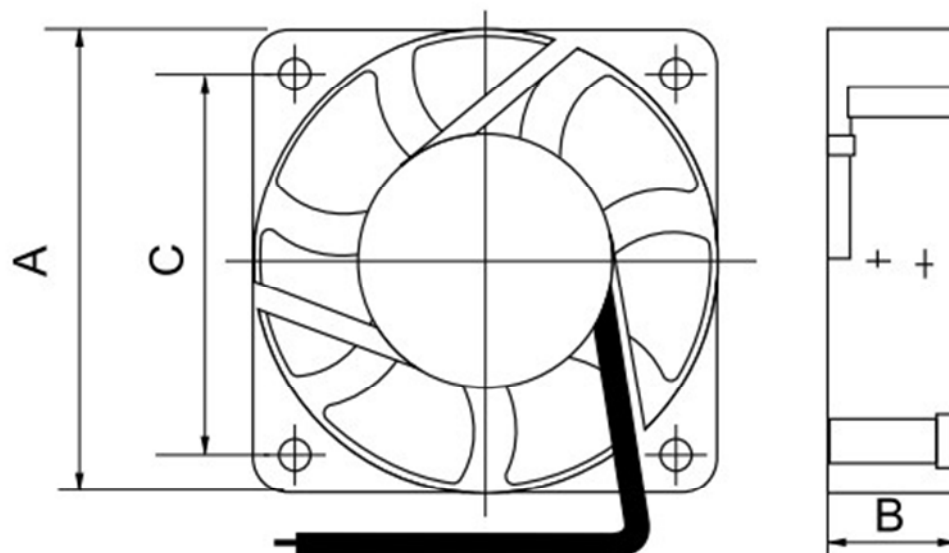
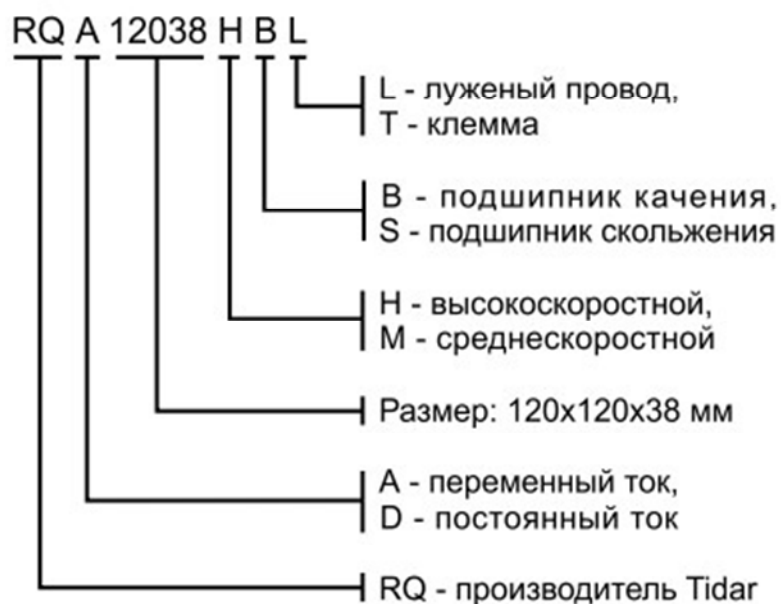


# Вентилятор RQD 4010 M5 Tidar

(RUICHI) (подшипник скольжения)



## Система обозначений:



## ТЕХНИЧЕСКИЕ ДАННЫЕ

Габаритные размеры: А-40 мм, В-10 мм, С-32 мм

Напряжение питания – 12 вольт

Потребляемый ток – 0,08 ампера

Мощность – 0,96 Вт

Уровень шума – 22 дБ

Производительность – 5,8 м.куб/час

Скорость вращения – 6000 об/мин

Долговечность – не менее 30000 часов (для подшипника скольжения)