

Двигатель ДПМ-20-Н1-17

Описание:

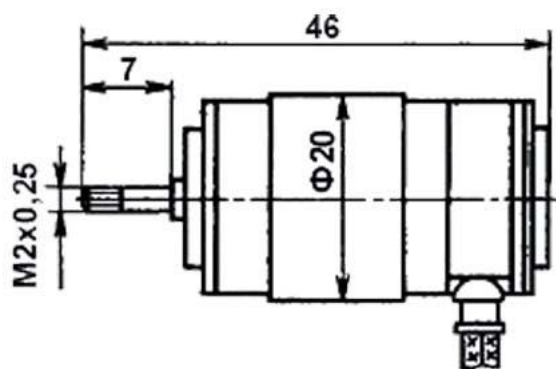
Коллекторный электродвигатель постоянного тока ДПМ-20-Н1-17 с возбуждением от постоянных магнитов предназначен для применения в качестве силовых двигателей и для привода различных механизмов кратковременного, повторно-кратковременного и непрерывного действия в аппаратуре промышленной автоматики, телемеханики, радиоэлектроники. Технические условия: ОСТ 160.515.022-76.



Структура обозначения двигателей:

ДПМ-20-Н1-17

- ДПМ - электродвигатель с возбуждением от постоянных магнитов;
- 20 - номер габарита;
- Н1 - с одним выходным концом вала;
- 17 - тип двигателя.



Технические характеристики

- Напряжение питания, В 6
- Номинальная мощность, Вт 0,92
- Частота вращения, об/мин 6000
- Номинальный вращающий момент, мН*м 1,47
- Пусковой момент, мН*м 5,9
- Потребляемый ток, А 0,65
- Коэффициент полезного действия, % 24
- Масса, кг 0,065