

## Двигатель ДПР-32-Н1-08

### Описание:

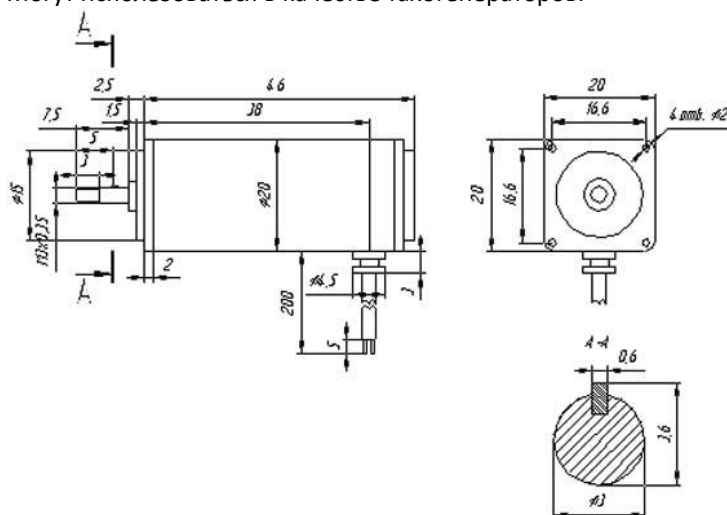
ДПР-32-Н1-08 коллекторный электродвигатель постоянного тока предназначен для применения в качестве силовых двигателей и для привода различных механизмов кратковременного, повторно-кратковременного и непрерывного действия в аппаратуре промышленной автоматики, телемеханики, радиоэлектроники.

Двигатели ДПР-32 представляют собой двухполюсные электромашины постоянного тока закрытого исполнения с возбуждением от постоянных магнитов.

Двигатели ДПР-32 являются малоинерционными, содержат наружный и внутренний статоры, в воздушном зазоре между которыми, располагается цилиндрическая часть полого якоря, выполненного в виде стакана, своим дном закрепленного на валу, проходящем внутри отверстия внутреннего статора.

Обладают хорошим быстродействием, обусловленным малым моментом инерции якоря, не содержащего ферромагнитных материалов и малой индуктивностью обмотки якоря.

Могут использоваться в качестве тахогенераторов.



### Технические характеристики

- Напряжение питания - 12В;
- Номинальная мощность - 0,640Вт;
- Номинальная частота вращения - 2500об/мин.;
- Номинальный вращающий момент - 2,450мН·м;
- Потребляемый ток в номинальном режиме - не более 0,17А;
- Номинальный пусковой момент при номинальном напряжении питания - 4,90мН·м;
- Электромеханическая постоянная времени - не более 20,0мс;
- Масса ДПР-32-Н1-08 - не более 0,080кг;
- Габаритные размеры:
  - - диаметр - 20мм;
  - - длина - 46мм.