

Двигатель ДПР-42-Ф1-02

Описание:

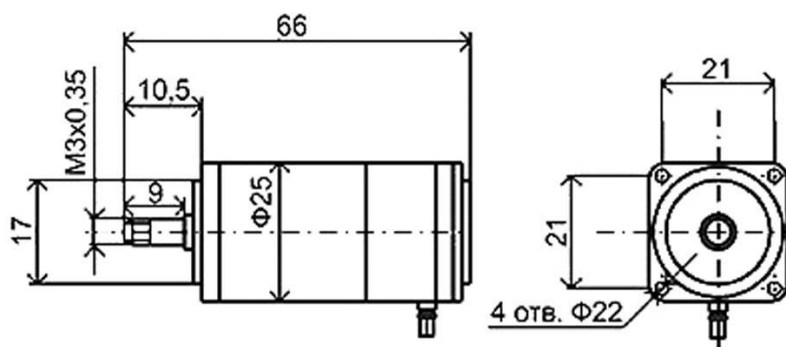
Коллекторный электродвигатель постоянного тока с полым якорем ДПР-42-Ф1-02 предназначен для применения в качестве силовых двигателей и для привода различных механизмов кратковременного, повторно-кратковременного и непрерывного действия в аппаратуре промышленной автоматики, телемеханики, радиоэлектроники.

Электродвигатели серии ДПР-42 выпускаются по техническим условиям ОСТ160.515.007-74.



Структура обозначения двигателей: ДПР-42-Ф1-02

- ДПР - электродвигатель с полым ротором;
- 42 - номер габарита;
- Ф1 - с фланцевым креплением и одним выходным концом вала;
- 02 - исполнение по номинальным данным.



Технические характеристики

- Напряжение питания, В 27
- Номинальная мощность, Вт 3,1
- Частота вращения, об/мин 6000
- Номинальный вращающий момент, мН*м 4,9
- Пусковой момент, мН*м 19,6
- Потребляемый ток, А 0,24
- Пусковой ток, А 1,8
- Коэффициент полезного действия, % 48
- Гарантийная наработка, ч 1000
- Масса, кг 0,15