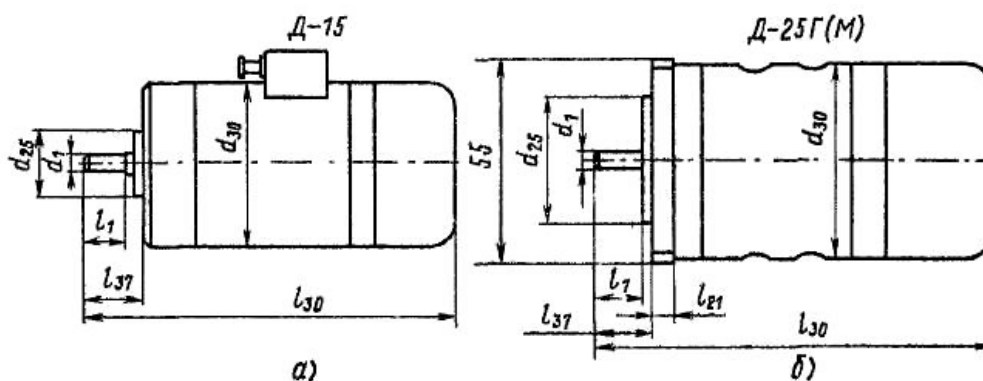


## Двигатели Д-15, Д-25Г(М)

## Коллекторные электродвигатели постоянного тока

Двигатели Д-15, Д-25Г(М) выполняются с электромагнитным независимым возбуждением. Крепление двигателя Д-15 - торцевое, Д-25Г(М) - фланцевое. Режим работы - продолжительный. Напряжение питания 27 В, частота вращения 6000 об/мин.

Габаритные и установочные размеры, мм, и масса двигателей Д-15, Д-25Г(М)



Тип двигателя	Рис.	d <sub>25</sub>	d <sub>30</sub>	d <sub>1</sub>	l <sub>30</sub>	l <sub>1</sub>	l <sub>37</sub>	l <sub>21</sub>	Масса, кг
Д-15	а	18	40	4,5	98	10	13,5	-	0,38
Д-25Г	б	35	52,5	5,8	111	13	17	5	0,7
Д-25М				6,0	110	14			

### Технические данные двигателей Д-15, Д-25Г/М

Тип двигателя	P <sub>2ном.</sub> Вт	M <sub>ном.</sub> Н·см	I <sub>ном.</sub> А	КПД, %	t <sub>г.</sub> , ч
Д-15	15	3,2	2,3	24	400
Д-25Г, Д-25М	25	4	2,5	37	500

## Условия эксплуатации двигателей Д-15, Д-25Г(М)

Вибрационные нагрузки:

диапазон частот, Гц:

- Д-15 ..... 10 - 200
- Д-25Г ..... 10 - 600
- Д-25М ..... 20 - 80

ускорение,  $\text{м/с}^2$ :

- Д-15 ..... 60
- Д-25Г ..... 100
- Д-25М ..... 40

Ударные нагрузки,  $\text{м/с}^2$ :

- Д-15, Д-25Г ..... 120

Температура окружающей среды, °С ..... -60 ÷ + 85

Относительная влажность воздуха, %:

- Д-25Г при температуре 40 °С ..... 98
- остальных типов при температуре 20 °С ..... 98