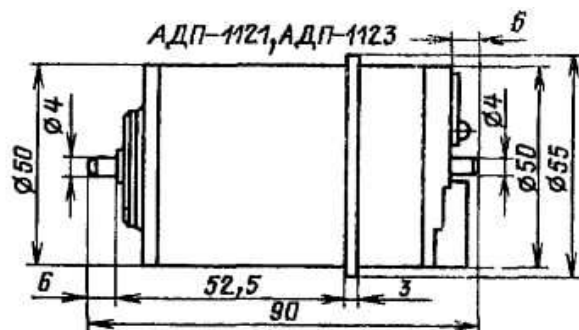
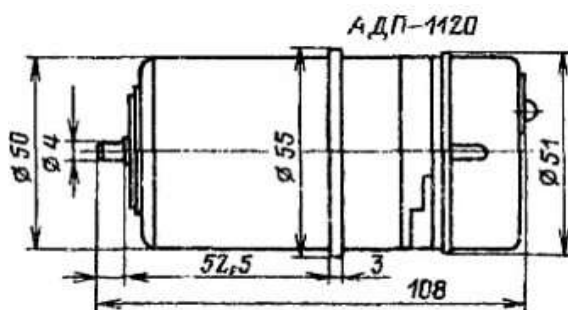
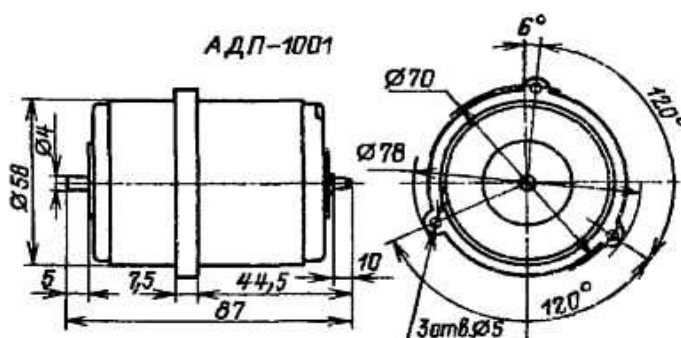


## Двигатели серии АДП

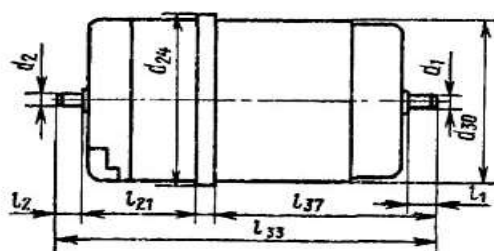
## Асинхронные управляемые двигатели малой мощности

Двигатели АДП - с полым ротором. Крепление двигателей - за корпус.  
Режим работы - продолжительный (S1). Двигатель АДП-1120 снабжен  
центробежным стабилизатором частоты вращения.

### Габаритные и установочные размеры двигателей АДП-1001, АДП-1121, АДП-1123, АДП-1120



## Габаритные и установочные размеры, мм, и масса двигателей АДП



Тип двигателя	$d_{30}$	$d_1$	$d_2$	$d_{24}$	$l_{33}$ ( $l_{30}$ )	$l_1$	$l_2$	$l_{37}$	$l_{21}$	Масса, кг
АДП-1262, АДП-1263	70	6	4	74	122,5	8,8	6,5	79,9	4	1,6
АДП-1362	85	8	—	89	(135,35)	12	—	90,15	5	2,6
АДП-1363			6		144,5	11,7	9	89,85		2,7
АДП-1563	108	10	6	112	183	14,7	9	122,5	6	5,7

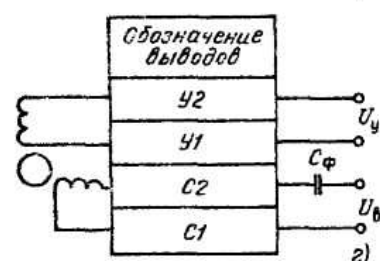
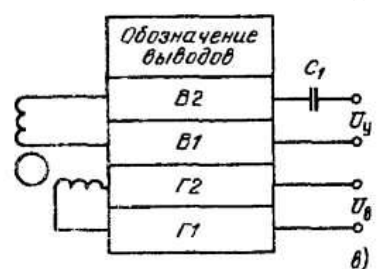
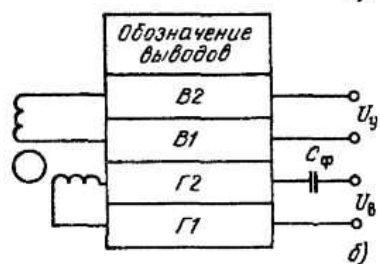
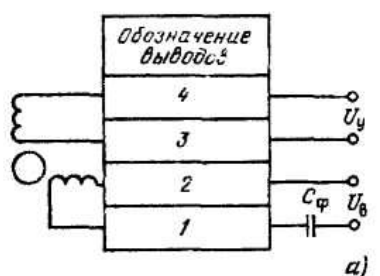
### Технические данные двигателей серии АДП

Тип двигателя	$U_{в,}$ В	$U_{y,}$ В	$f,$ Гц	$P_{2max,}$ Вт	$M_{п,}$ $10^{-4}$ Н·м	$M_{ном,}$ $10^{-4}$ Н·м	$n_0,$ об/мин	$n_{ном,}$ об/мин	$I_{п,в,}$ А	$I_{п,у,}$ А
АДП-1120	110	110	400	2,4	—	58,8	—	4000	—	—
АДП-1121	110	110	400	8,9	167	142	10000	6000	0,22	0,31
АДП-1123	110	110	400	4,1	137	98	6700	4000	0,18	0,28
АДП-1001	120	35	500	3,7	54	39	12500	9000	—	—
АДП-1262	110	125	50	90	833	490	2500	1750	—	0,6
АДП-1263	36	275	500	24,7	588	392	8500	6000	—	0,65
АДП-1362	110	125	50	17	1666	842	2500	1950	—	0,75
АДП-1363	36	245	500	46,4	833	735	8600	6000	—	0,95
АДП-1563	36	220	500	62	1176	980	8600	6000	—	1,2

Тип двигателя	$I_{н,в,}$ А	$I_{н,у,}$ А	$I_{о,у,}$ А	$\tau_{м,}$ с	$U_{пр,}$ В	КПД, %	$C_{\phi,}$ мкФ	$C_l,$ мкФ	$U_{с,}$ В	$L_A,$ дБ
АДП-1120	—	—	—	0,087	—	7,5	0,3	—	400	49
АДП-1121	0,25	0,27	0,25	0,087	2,5	22	0,5	—	400	46
АДП-1123	0,4	0,22	0,27	0,064	2,5	J2	0,3	—	400	56
АДП-1001	0,25	0,38	0,15	0,039	3	—	—	0,3	200	46
АДП-1262	0,6	0,25	0,53	0,005	3	17	2,5	—	400	48
АДП-1263	0,6	1,6	0,55	0,027	3	27	3,9	—	200	56
АДП-1362	0,8	0,6	0,7	0,006	3	23,5	6,5	—	400	48
АДП-1363	0,65	2	0,68	0,051	5	35	6,6	—	200	56
АДП-1563	0,85	3,4	0,75	—	4	34	13	—	200	56

### Схемы включения двигателей серии АДП:

а - АДП-1121, АДП-1123, АДП-1120; б - АДП-1262, АДП-1362; в - АДП-1001;  
г - АДП-1263, АДП-1363, АДП-1563



### Условия эксплуатации двигателей серии АДП

Вибрационные нагрузки:

- диапазон частот, Гц ..... 5 - 200
- ускорение,  $m/c^2$  ..... 40

Ударные нагрузки,  $m/c^2$  ..... 350

Температура окружающей среды, °С ..... -50 ÷ +85

Относительная влажность воздуха

при температуре 40 °С, % ..... 98

Гарантийная наработка, ч:

- АДП-1262, АДП-1362, АДП-1563 ..... 2000
- АДП-1001 ..... 200
- остальных типов ..... 150