



Выключатель концевой ВК-1

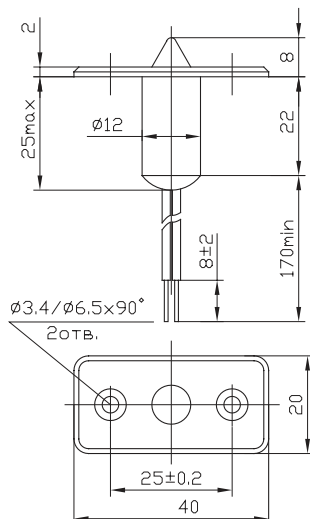
Выключатель концевой ВК-1 предназначен для блокировки дверных и оконных проёмов, различного вида шкафов, а также для блокировки других конструктивных элементов зданий и сооружений на открывание или смещение с выдачей сигнала «Тревога» (путём размыкания контактов геркона) на приемноконтрольный прибор, концентратор или пульт централизованного наблюдения.

Выключатель конструктивно состоит из кнопки, связанной с постоянным магнитом, и геркона.

Выключатель рассчитан на непрерывную круглосуточную работу.

Технические характеристики

диапазон коммутируемого напряжения, В	0,05–72
диапазон коммутируемого тока, мА	0,1–250
коммутируемая мощность, Вт, не более	10
число циклов переключения, не менее	10^5
частота переключений, Гц, не более	1
рабочий ход кнопки выключателя (до замыкания контактов), мм, не более	3
усилие переключения, Н (кгс), не более	2 (0,2)
выходное электрическое сопротивление:	
• при замкнутых контактах, Ом, не более	0,5
• при разомкнутых контактах, кОм, не менее	200
сопротивление изоляции между выводами датчика:	
• в нормальных климатических условиях, Ом, не менее	$5 \cdot 10^6$
• при повышенной относительной влажности 98% (при +25 °С), Ом, не менее	$2 \cdot 10^5$
электрическая прочность изоляции между выводами датчика и корпусом, Вэфф/Впост, не менее	500 / 700
рабочая температура среды, °С	-50 ... +50
относительная влажность воздуха (при +25 °С), %, не более	98
виброустойчивость (1–35) Гц, м/с ² (g), не более	5 (0,5)
срок сохраняемости, лет, не менее	8
масса выключателя, г, не более	7,22



Пример условного обозначения:

Выключатель ВК-1 СЯЗ.604.000 ТУ

Монтаж:

Осуществляется на любых поверхностях в предварительно просверленное отверстие $\varnothing 12,5$ мм двумя винтами М3 с потайной головкой. Толщина металлической поверхности не должна превышать 3 мм. Включение может осуществляться усилием, приложенным как перпендикулярно, так и параллельно поверхности крепления. При параллельном усилии включения необходимо выдерживать зазор 0,3 мм и иметь закруглённую кромку выключательной поверхности радиусом не менее 0,5 мм.