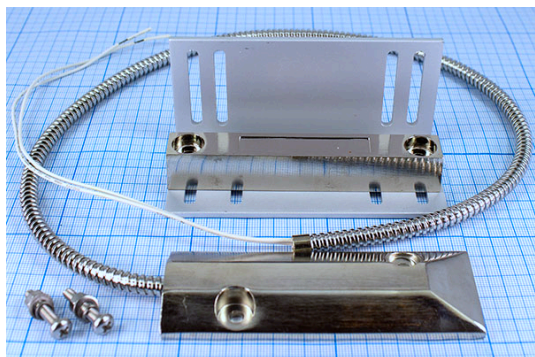
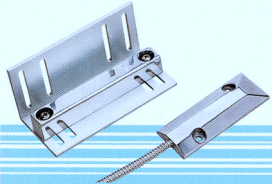



Q-6166

ДАТЧИК ОХРАННЫЙ KP1103-SD нормально-замкнутый (NC)

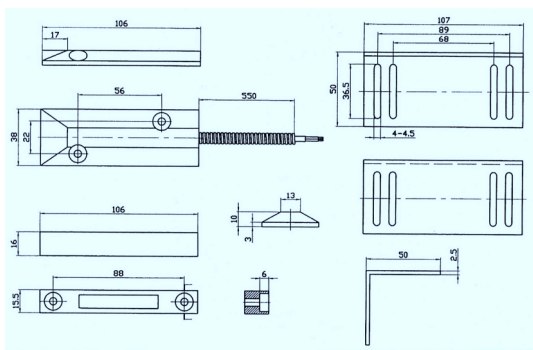


KP-1103-SD MAGUETIE SWIFCHES



*Color White
ABS Housing Material*

Model No	KP1103-SD
Contact Mode	COM.,N/O,N/C
Standard Gap	Up to 3 ClosedLoop
Rated Current	500mA
Rated Voltage	200VDC
Rated Power	10w
N.W/G.W	13 / 13.5 kgs
Meas/QTY	30 x 25 x 32cm / 36pcs



Внимание: описание товара носит информационный характер и может отличаться от описания, представленного в технической документации производителя. Убедительно просим Вас при покупке проверять наличие желаемых функций и характеристик.