



ИЗВЕЩАТЕЛЬ ПОЖАРНЫЙ  
ИП212-5М3 "ДИП-3М3"  
Руководство по эксплуатации  
БКЛД.425151.002-01 РЭ

## СОДЕРЖАНИЕ

1 ОПИСАНИЕ И РАБОТА ИЗДЕЛИЯ .....	3
1.1 Назначение изделия .....	3
1.2 Технические характеристики .....	5
1.3 Устройство и работа .....	6
2 КОМПЛЕКТНОСТЬ .....	10
3 ИСПОЛЬЗОВАНИЕ ПО НАЗНАЧЕНИЮ .....	11
3.1 Эксплуатационные ограничения .....	11
3.2 Подготовка изделия к использованию .....	12
3.3 Использование изделия .....	18
4 ТЕХНИЧЕСКОЕ ОБСЛУЖИВАНИЕ .....	18
5 ХРАНЕНИЕ .....	20
6 ТРАНСПОРТИРОВАНИЕ .....	20
7.РЕСУРЫ, СРОК СЛУЖБЫ, ГАРАНТИИ ИЗГОТОВИТЕЛЯ.....	20

Настоящее руководство по эксплуатации представляет объединенный документ, содержащий сведения о конструкции, принципе действия, характеристиках извещателя пожарного ИП212-5МЗ "ДИП-3МЗ", необходимые для правильной его эксплуатации, транспортирования, хранения и обслуживания, сведения о сертификации, а также сведения, удостоверяющие гарантии изготовителя.

## 1 ОПИСАНИЕ И РАБОТА ИЗДЕЛИЯ

### 1.1 Назначение изделия

1.1.1 Извещатель пожарный ИП212-5МЗ "ДИП-3МЗ" (далее по тексту - извещатель) предназначен для обнаружения загораний, сопровождающихся появлением дыма, в помещениях различных зданий и сооружений.

1.1.2 Извещатель применяется в системах пожарной сигнализации, обеспечивающих формирование извещения "Пожар" при срабатывании в шлейфе пожарной сигнализации одного извещателя.

1.1.3 Извещатель применяется для обнаружения загораний на АЭС в зонах размещения 2.1; 2.2; 2.3 по ГОСТ 29075-91.

По влиянию на безопасность извещатель относится к 3Н, 4Н классам безопасности по ОПБ-88/97 "Общие положения обеспечения безопасности атомных станций".

1.1.4 Извещатель рассчитан на непрерывную круглосуточную работу.

1.1.5 Вид климатического исполнения извещателя - УХЛ3.1\*\* по ГОСТ 15150-69 (эксплуатация при температуре окружающего воздуха от минус 30 °С до плюс 60 °С, относительной влажности воздуха 93 % при температуре 40 °С).

1.1.6 Номинальные рабочие значения механических воздействующих факторов – по ГОСТ 30631-99 для группы механического исполнения М42 (синусоидальная вибрация в диапазоне частот от 0,5 до 100 Гц с максимальной амплитудой смещения 0,5 g, одиночные удары с пиковым ударным ускорением 7 g, длительностью 2-20 мс).

1.1.7 Извещатель имеет степень защиты оболочки IP40 по ГОСТ 14254-96.

1.1.8 По устойчивости к гамма-излучению извещатель соответствует 3, 4, 5, 6 группам по размещению по ОТТ 08042462 "Приборы и средства автоматизации для атомных станций. Общие технические требования".

1.1.9 Извещатель относится ко II категории сейсмостойкости по НП-031-01 "Нормы проектирования сейсмостойких атомных станций".

1.1.10 По принципу действия извещатель относится к точечным оптическим дымовым пожарным извещателям, реагирующим на продукты горения, способные рассеивать инфракрасное излучение.

1.1.11 По виду выходного сигнала извещатель относится к типу пожарных извещателей с дискретным выходным сигналом. Выходной сигнал срабатывания извещателя формируется в виде скачкообразного увеличения тока потребления от внешнего источника питания, обусловленного уменьшением внутреннего сопротивления извещателя до величины не более 500 Ом.

1.1.12 По основным техническим параметрам и характеристикам извещатель соответствует нормам пожарной безопасности НПБ 65-97 "Извещатели пожарные дымовые оптико-электронные. Общие технические требования. Методы испытаний".

1.1.13 Извещатель сохраняет работоспособность при воздействии фоновой освещенности от искусственного и (или) естественного освещения величиной не менее 12 000 лк.

1.1.14 Извещатель сохраняет работоспособность при воздействии воздушных потоков со скоростью не более  $10 \text{ м}\cdot\text{с}^{-1}$ .

1.1.15 Извещатель устойчив к помехам, соответствующим условиям применения в жилых, коммерческих и производственных зонах с малым энергопотреблением, при этом извещатель обеспечивает качество функционирования и соответствует требованиям НПБ 57-97\* "Приборы и аппаратура автоматических установок пожаротушения и пожарной сигнализации. Помехоустойчивость и помехоэмиссия. Общие технические требования. Методы испытаний" со степенью жесткости 2.

1.1.16 Квазипиковые значения напряженности поля радиопомех от извещателя в полосе частот (30 – 230) МГц не превышают 30 дБ, в полосе частот (230 – 1000) МГц – 37 дБ.

1.1.17 Извещатель соответствует требованиям ГОСТ Р 50898-96 по чувствительности к дымам различной природы.

1.1.18 Извещатель состоит из блока извещателя и розетки. По заявке потребителей может поставляться только блок извещателя.

Для установки и отсоединения блока извещателя от розетки и для проверки работоспособности извещателя по отдельной заявке потребителя поставляется съемник еУ6.894.007.

1.1.19 Извещатель сертифицирован органом по сертификации "СИСТЕМ-ТЕСТ" ГУ "ЦСА ОПС" ГУВО МВД России № ССПБ. RU. ОП.066, имеет сертификат пожарной безопасности № ССПБ.RU.ОП066.В00869 со сроком действия до 13.07.2011 г., добровольно сертифицирован в системе ГОСТ Р органом по сертификации ГУ "ЦСА ОПС" ГУВО МВД России № РОСС RU. 0001.11ОС03, имеет сертификат соответствия № РОСС RU.ОС03.Н00882 со сроком действия по 13.07.2011 г. и добровольно сертифицирован в системе ОИТ органом по сертификации "Безопасность" РОСС RU.0001.01АЭ00.77.30.0002, имеет сертификат соответствия № РОСС RU.0001.01АЭ00.40.10.0279 со сроком действия с 30.04.2007 г. по 30.04.2010 г.

Примечание - В соответствии с "Порядком проведения сертификации продукции в РФ" при реализации Изготовителем продукции в течение срока действия сертификатов, сертификаты

действительны при поставке, продаже, монтаже, эксплуатации, хранении и т.п. в течение всего срока службы извещателя, указанного в данном руководстве по эксплуатации.

Пример обозначения извещателя при заказе:

Извещатель пожарный ИП212-5МЗ "ДИП-3МЗ" БКЛА.425151.002 ТУ

Пример обозначения блока извещателя, поставляемого по отдельной заявке:

Блок извещателя еУ2.402.033.

## 1.2 Технические характеристики

1.2.1 Питание извещателя осуществляется напряжением 18 (+12;-9) В постоянного тока с возможными перерывами или переполюсовками напряжения питания длительностью не более 0,1 с, следующих с периодом повторения не менее 0,6 с.

1.2.2 Извещатель имеет чувствительность, соответствующую задымленности окружающей среды с оптической плотностью не менее 0,05 дБ/м и не более 0,2 дБ/м.

Типовое значение чувствительности извещателя соответствует оптической плотности от 0,09 до 0,15 дБ/м.

Значение чувствительности извещателя не зависит от количества срабатываний извещателя и от напряжения питания в диапазоне от 9 до 30 В.

1.2.3 Извещатель при срабатывании формирует электрический сигнал в виде дискретного увеличения потребляемого тока до величины  $(25 \pm 5)$  мА.

Ток, потребляемый извещателем в дежурном режиме (в несработавшем состоянии), не превышает 140 мкА при питании его напряжением положительной полярности и не превышает 1 мкА при питании его напряжением отрицательной полярности.

1.2.4 Сигнал срабатывания извещателя сохраняется после окончания воздействия продуктов горения. Отключение сигнала срабатывания осуществляется путем отключения напряжения питания извещателя на время не менее 2 с.

1.2.5 Извещатель имеет встроенную оптическую индикацию срабатывания красного цвета и обеспечивает включение ВУОС\*, дублирующего оптическую индикацию сработавшего состояния извещателя.

1.2.6 Извещатель срабатывает при введении в его контрольное отверстие штыря съемника (ручная проверка работоспособности). Время задержки срабатывания извещателя после введения штыря не превышает 5 с.

1.2.7 Остаточное напряжение на извещателе в сработавшем состоянии при токе 20 мА не превышает 8,5 В.

1.2.8 Внутреннее сопротивление извещателя в сработавшем состоянии при токе 20 мА не превышает 500 Ом.

1.2.9 Минимально-допустимый ток удержания сработавшего состояния извещателя с подключенным ВУОС – 4 мА, без ВУОС – 2,5 мА.

1.2.10 Минимально-допустимое напряжение удержания сработавшего состояния извещателя не превышает 6 В.

1.2.11 Конструкция извещателя предусматривает крепление блока извещателя в розетке, включенной в шлейф пожарной сигнализации. При отделении блока извещателя от розетки приемно-контрольный прибор регистрирует сигнал "Неисправность".

1.2.12 Габаритные размеры составляют, мм, не более:

– извещателя ..... Ø 100 x 57

– блока извещателя ..... Ø 100 x 51

1.2.13 Масса составляет, кг, не более:

– извещателя ..... 0,18

– блока извещателя ..... 0,13

1.2.14 Средняя наработка на отказ извещателя составляет не менее 60000 ч.

1.2.15 Средний срок службы извещателя составляет не менее 10 лет.

\_\_\_\_\_

\* - ВУОС – выносное устройство оптической сигнализации

### 1.3 Устройство и работа

1.3.1 Принцип действия извещателя основан на способности рассеивать инфракрасное излучение частицами продуктов горения и конструктивно реализован с помощью оптической системы, состоящей из оптической камеры со встроенными в нее инфракрасным светодиодом и фотодиодом.

Геометрия оптической системы устроена таким образом, что доля излучения светодиода, попадающая на фотодиод посредством отражения от частиц дыма в пределах оптической камеры, пропорциональна концентрации продуктов горения.

1.3.2 Функциональная схема извещателя приведена на рисунке 1.

Схема извещателя состоит из оптической системы (ОС), микропроцессорной схемы управления (СУ) и схемы формирования выходного сигнала (ФВ).

Схема СУ периодически включает светодиод системы ОС. Доля излучения светодиода, отраженная от частиц среды в системе ОС, преобразуется фотодиодом в импульсы напряжения, пропорциональные концентрации рассеивающих частиц среды.

Схема СУ усиливает эти импульсы и сравнивает их амплитуду с установленным при регулировке извещателя порогом срабатывания. Если амплитуда импульсов превышает порог срабатывания три раза подряд, схема СУ включает схему ФВ. Извещатель из дежурного

режима переходит в сработавшее состояние.

При этом ток, протекающий через схему ФВ, скачкообразно увеличивается и ограничивается на уровне  $(25 \pm 5)$  мА. Ток, протекающий через индикатор, не превышает 20 мА.

Извещатель сохраняет сработавшее состояние и после окончания воздействия продуктов горения.

Сброс сработавшего состояния производится отключением питания извещателя на время не менее 2 с. При этом извещатель переходит в дежурный режим.

Блок извещателя имеет короткозамкнутые контакты 3 и 4, обеспечивающие замыкание цепи шлейфа сигнализации и возможность приема извещения "Неисправность - обрыв шлейфа" приемно-контрольным прибором при изъятии блока извещателя из розетки, включенной в шлейф прибора.

1.3.3 Извещатель состоит из блока извещателя и розетки. Общий вид блока извещателя приведен на рисунке 2.

Блок извещателя содержит печатную плату с установленными на ней радиоэлементами, оптическим узлом и выходными контактами 1...4. Плата закреплена между пластмассовыми основанием и крышкой тремя винтами. На одном из трех винтов в углублении находится пломба.

Крышка блока извещателя имеет прямоугольные отверстия для захода дыма, закрытые изнутри металлической сеткой, которая защищает внутренний объем извещателя от твердых частиц и экранирует схему извещателя.

Розетка состоит из пластмассового корпуса и имеет четыре металлических контакта для осуществления байонетного соединения с блоком извещателя и для закрепления на них проводов шлейфа.

1.3.4 Для удобства обслуживания извещателя по заявке потребителей поставляется съемник. Съемник имеет специальный штырь, который при соединении съемника с блоком извещателя входит в отверстие на крышке блока извещателя, что приводит к срабатыванию извещателя.

Съемник, закрепленный на ручке необходимой длины, обеспечивает сочленение и расчленение блока извещателя с розеткой, расположенной на удаленном расстоянии.

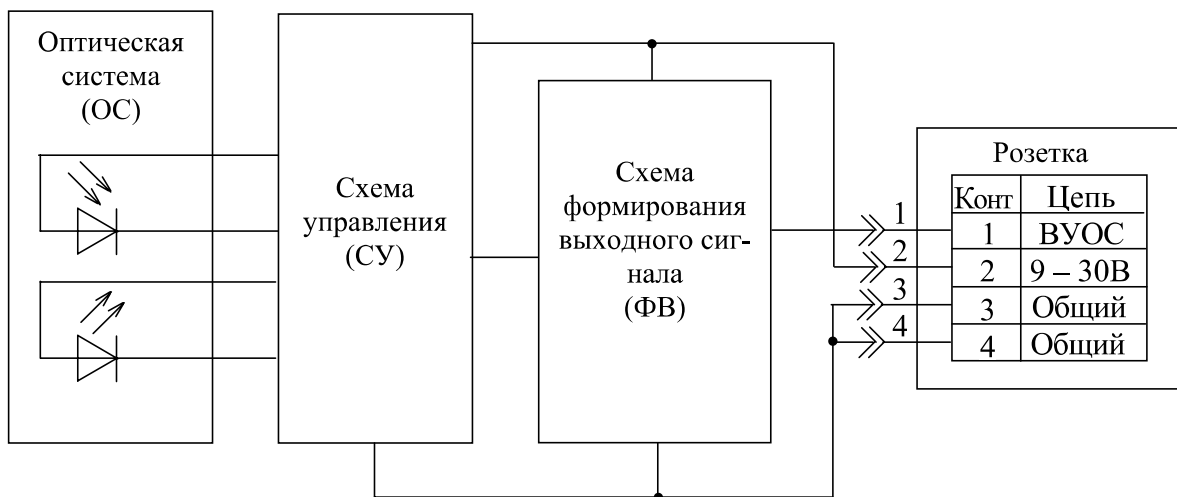
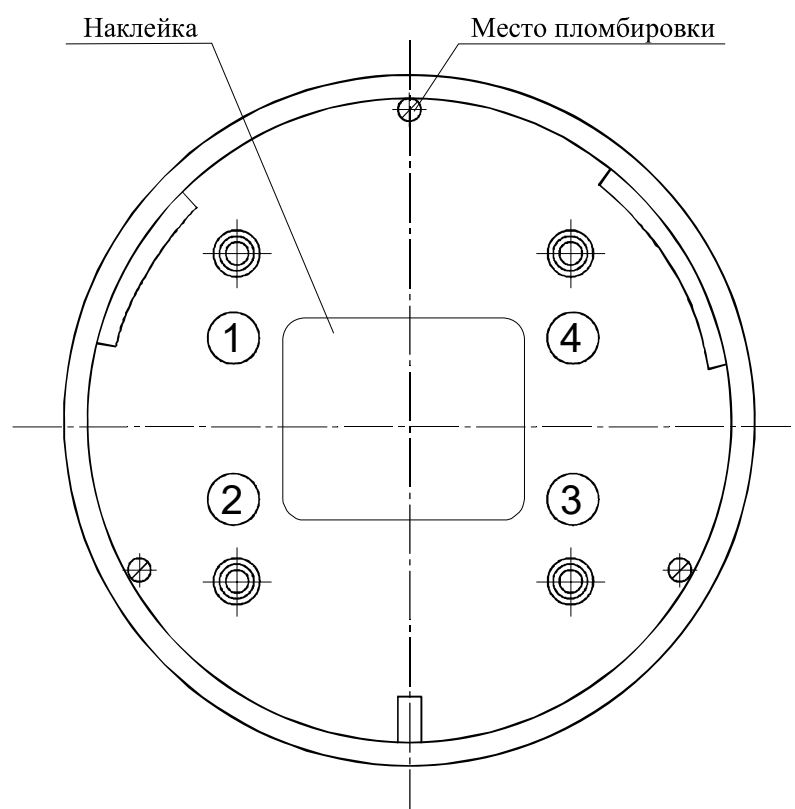
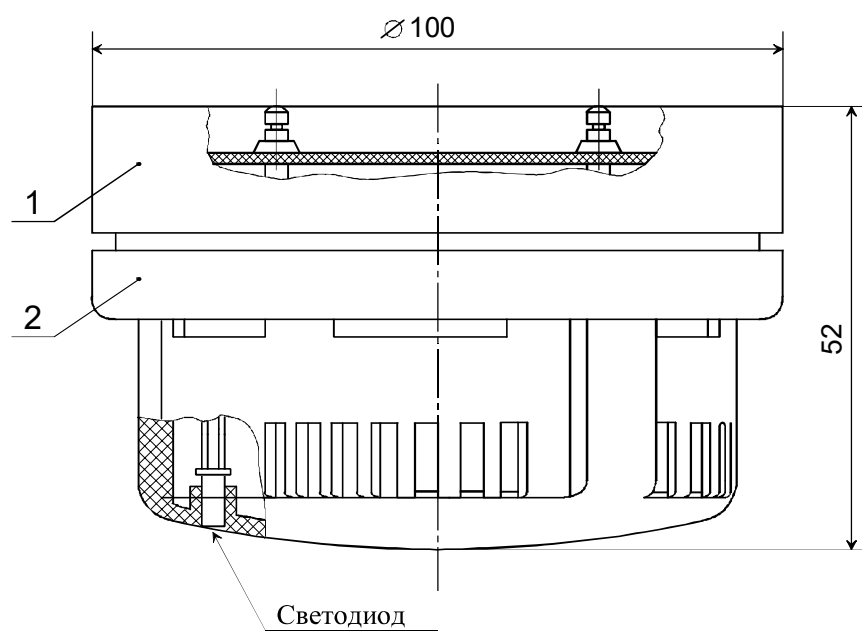


Рисунок 1 – Функциональная схема извещателя ИП212-5М3





1 Основание  
2 Крышка

Рисунок 2 – Общий вид блока извещателя

## 2 КОМПЛЕКТНОСТЬ

### 2.1 Составные части изделия, принадлежности, эксплуатационная документация

2.1.1 Извещатели поставляются партией, упакованной в одну упаковку, количество извещателей в партии – двадцать пять штук.

2.1.2 Комплектность извещателей одной упаковки приведена в таблице 1.

Таблица 1 – Комплектность упаковки извещателей

Обозначение изделия	Наименование изделия	Количество	Примечание
еУ2.402.032	Извещатель пожарный ИП212-5МЗ "ДИП-3МЗ" в составе:		
	Блок извещателя еУ2.402.033	25	
	Розетка еУ3.649.003	25	
еУ4.075.053	Комплект монтажных частей:		
	Шайба еУ7.723.011	75	
	Винт В.МЗ-6qx8.36.136 ГОСТ 1491-80	75	
	Гайка МЗ-6Н.32.136 ГОСТ 5927-70	75	
	Шайба 3 65Г 136 ГОСТ6402-70	75	
	Эксплуатационная документация:		
БКЛА.425151.002-01РЭ	Руководство по эксплуатации	1	
еУ4.170.303	Упаковка	1	

### 2.2 Дополнительные сведения о комплектности

2.2.1 По заявке потребителей извещатели могут поставляться в количестве не кратном двадцати пяти, при этом количество поставляемой эксплуатационной документации определяется заявкой.

2.2.2 По заявке потребителей могут поставляться только блоки извещателей в любом количестве. Вариант комплектности блоков извещателей в одной упаковке приведен в таблице 2.

Таблица 2 – Комплектность блоков извещателей в одной упаковке

Обозначение изделия	Наименование изделия	Количество	Примечание
еУ2.402.033	Блок извещателя	25	
еУ2.402.033 ЭТ	Эксплуатационная документация: Этикетка	1	
БКЛА.425151.002-01 РЭ	Руководство по эксплуатации	1	
еУ4.170.303	Упаковка	1	

2.2.3 По заявке потребителей поставляется съемник еУ6.894.007.

3 Использование по назначению

3.1 Эксплуатационные ограничения

3.1.1 Эксплуатационные ограничения при эксплуатации извещателя приведены в таблице 3.

Таблица 3 - Эксплуатационные ограничения

Наименование технической характеристики	Значение характеристики
Верхнее значение рабочей температуры, °С	60
Нижнее значение рабочей температуры, °С	минус 30
Максимально допустимая освещенность в месте установки извещателя, лк	12000
Максимально допустимая скорость воздушного потока в месте установки извещателя, м·с <sup>-1</sup>	10
Максимально допустимая запыленность воздуха в месте установки извещателя, мг·м <sup>-3</sup>	5
Минимальное напряжение питания в шлейфе пожарной сигнализации, В	9
Максимальное напряжение питания в шлейфе пожарной сигнализации, В	30
Минимально-допустимое напряжение удержания сработавшего состояния, В	6
Минимально-допустимый ток удержания сработавшего состояния извещателя: - с подключенным ВУОС, мА - без ВУОС, мА	4 2,5

## 3.2 Подготовка изделия к использованию

### 3.2.1 Сведения о безопасности извещателя при использовании его по назначению

3.2.1.1 Извещатель не является источником опасности для людей и для защищаемых материальных ценностей (в том числе и в аварийных ситуациях).

3.2.1.2 Конструкция и схемные решения извещателя обеспечивают его пожарную безопасность при эксплуатации (в том числе и в аварийных режимах работы).

3.2.1.3 Извещатель по способу защиты человека от поражения электрическим током удовлетворяет требованиям III класса согласно ГОСТ 12.2. 007.0-75.

3.2.1.4 В извещателе отсутствуют опасные для жизни человека напряжения, но при ремонте, проверке, монтаже и эксплуатации необходимо выполнять меры безопасности в соответствии с "Правилами технической эксплуатации электроустановок потребителей", утвержденными приказом № 6 Минэнерго РФ от 13 января 2003 года.

3.2.1.5 При установке или снятии извещателя необходимо соблюдать правила работ на высоте.

### 3.2.2 Объем и последовательность внешнего осмотра извещателя

#### 3.2.2.1 Вскрыть упаковку, проверить комплектность согласно 2.1.

**ВНИМАНИЕ: ЕСЛИ ПЕРЕД ВСКРЫТИЕМ УПАКОВКИ ИЗВЕЩАТЕЛИ НАХОДИЛИСЬ В УСЛОВИЯХ ОТРИЦАТЕЛЬНЫХ ТЕМПЕРАТУР, ВЫДЕРЖАТЬ ИЗВЕЩАТЕЛИ ПРИ КОМНАТНОЙ ТЕМПЕРАТУРЕ НЕ МЕНЕЕ ЧЕТЫРЕХ ЧАСОВ.**

3.2.2.2 Провести внешний осмотр извещателя, убедиться в сохранности пломбы на блоке извещателя, наличии наклейки с указанием даты выпуска извещателя, знака пожарной безопасности и товарного знака предприятия-изготовителя. Проверить отсутствие видимых механических повреждений извещателя.

### 3.2.3 Порядок подключения извещателя к источнику питания при его опробовании

3.2.3.1 Подключить извещатель к источнику постоянного тока с выходным напряжением (9 – 30) В и током ограничения 50 мА, при этом плюс источника питания подключить к контакту 2 извещателя, а минус - к контакту 3 или 4. В цепь "Плюс источника питания - контакт 2 извещателя" включить миллиамперметр, обеспечивающий измерение постоянного тока в диапазоне от 0,1 мкА до 100 мА.

### 3.2.4 Особенности подготовки изделия к использованию

3.2.4.1 Если до монтажа в систему пожарной сигнализации извещатели хранились более одного года, то перед проверкой их на работоспособность для стабилизации параметров радиоэлементов схемы провести тренировку напряжением питания, для чего подать напряжение питания  $(25 \pm 5)$  В на извещатель на время (20 – 30) с с последующим отключением на такое же время. Количество циклов тренировки - от семи до десяти.

### 3.2.5 Указания по опробованию работы изделия

#### 3.2.5.1 Выполнить операции 3.2.3.

3.2.5.2 Включить источник питания и проконтролировать отсутствие самосрабатывания по отсутствию постоянного свечения светодиода извещателя. Проконтролировать по миллиамперметру ток дежурного режима не более 140 мкА. Через время не менее 10 с после включения питания ввести в контрольное отверстие извещателя стержень съемника и проконтролировать включение светодиода извещателя через время не более 5 с.

3.2.5.3 Вывести стержень съемника из контрольного отверстия, при этом извещатель должен сохранять сработавшее состояние. Проконтролировать по миллиамперметру ток  $(25 \pm 5)$  мА. Восстановление извещателя для работы в дежурном режиме осуществить путем отключения напряжения питания на время не менее 2 с.

3.2.5.4 Установить на выходе источника питания напряжение 30 В, изменить полярность подключения источника питания к извещателю. Проконтролировать по миллиамперметру ток не более 1 мкА.

### 3.2.6 Указания о подключении извещателей в шлейфы пожарной сигнализации

3.2.6.1 Извещатели ИП212-5М3 используются с приемно-контрольными приборами, выпускаемыми предприятием-изготовителем данного извещателя, а также могут использоваться в системах пожарной сигнализации, выполненных на базе любых отечественных или импортных пожарных приемно-контрольных приборов, обеспечивающих питание в шлейфе пожарной сигнализации напряжением постоянного тока от 9 до 30 В и формирование извещения "Пожар" при увеличении тока в шлейфе сигнализации до величины свыше 10 мА, но не более 30 мА.

3.2.6.2 Схема включения извещателей в шлейфы пожарной сигнализации приемно-контрольных приборов, выпускаемых предприятием-изготовителем извещателя приведена на рисунке 3.

3.2.6.3 Извещатели с датой выпуска после января 2008года могут объединяться в группу извещателей для подключения к одному ВУОС, что обеспечивает включение индикации ВУОС при срабатывании любого из объединенных извещателей. Схема включения извещателей в шлейф пожарной сигнализации при подключении группы извещателей к одному ВУОС приведена на рисунке 3а.

### 3.2.7 Указания об установке и монтаже извещателя

3.2.7.1 При проектировании размещения извещателя руководствоваться "Строительными нормами и правилами СНиП 2.04.09-84".

3.2.7.2 При прочих равных условиях выбрать для размещения извещателя место установки, в котором обеспечивается:

- исключение возможности попадания на корпус и затекания со стороны розетки воды;
- максимальное удобство для установки, проверки и снятия блока извещателя.

3.2.7.3 В месте установки извещателя установить розетки. Перед установкой розетки установить на ее контакты 2, 3 и 4 квадратные шайбы из комплекта монтажных частей усиком вниз, закрепив их с помощью винтов, с подложенными под головку шайбами, и гаек, установленных в паз под контакты (рисунок 4). Если к извещателю планируется подключить ВУОС, то на контактные площадки 1 и 2 розетки установить крепежные изделия из комплекта поставки ВУОС.

3.2.7.4 При подводке к розетке проводов открытой проводки удалить тонкую часть стенки розетки (рисунок 5).

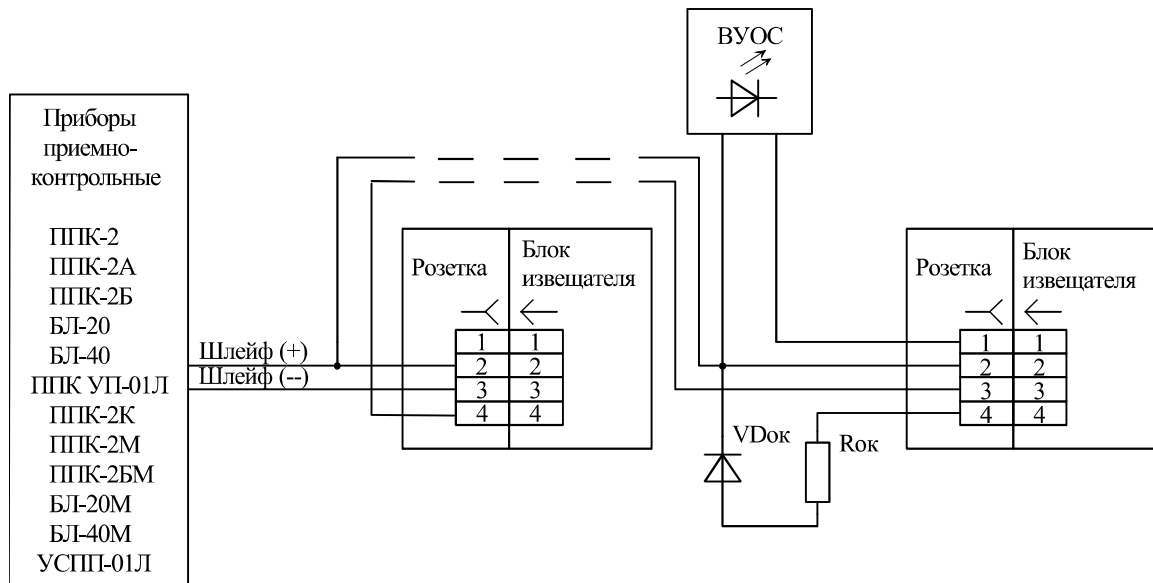
3.2.7.5 Закрепить к поверхности потолка или стены розетку крепежными изделиями диаметром 4 мм. Длина и тип крепежных изделий выбирается в зависимости от места эксплуатации. Установочные размеры розетки приведены на рисунке 5.

При закреплении розетки учитывать направление, в котором должен визуально (без помех) просматриваться светодиод блока извещателя после установки его в розетку. Ориентировку светодиода проводить по пазу между 2 и 3 контактами розетки.

3.2.7.6 Провода шлейфа закрепить винтом между контактом розетки и квадратной шайбой. Под одну шайбу к контактам розетки можно подсоединять до двух проводов сечением жилы каждого от 0,2 до 1,5 мм<sup>2</sup>.

3.2.7.7 Соединить блок извещателя с розеткой, установив контакты блока извещателя в одноименные контакты розетки, и после нажатия на корпус повернуть блок извещателя по часовой стрелке до упора.

3.2.7.8 Установку блока извещателя в розетку и изъятие его из розетки рекомендуется осуществлять с помощью съемника, смонтированного на шесте необходимой длины.



ВУОС – выносное устройство оптической сигнализации

VDок – оконечный диод типа КД521А

Rок – оконечный резистор

Оконечные элементы поставляются в комплекте с приемно-контрольными приборами.

Рисунок 3- Схема включения извещателей в шлейфы

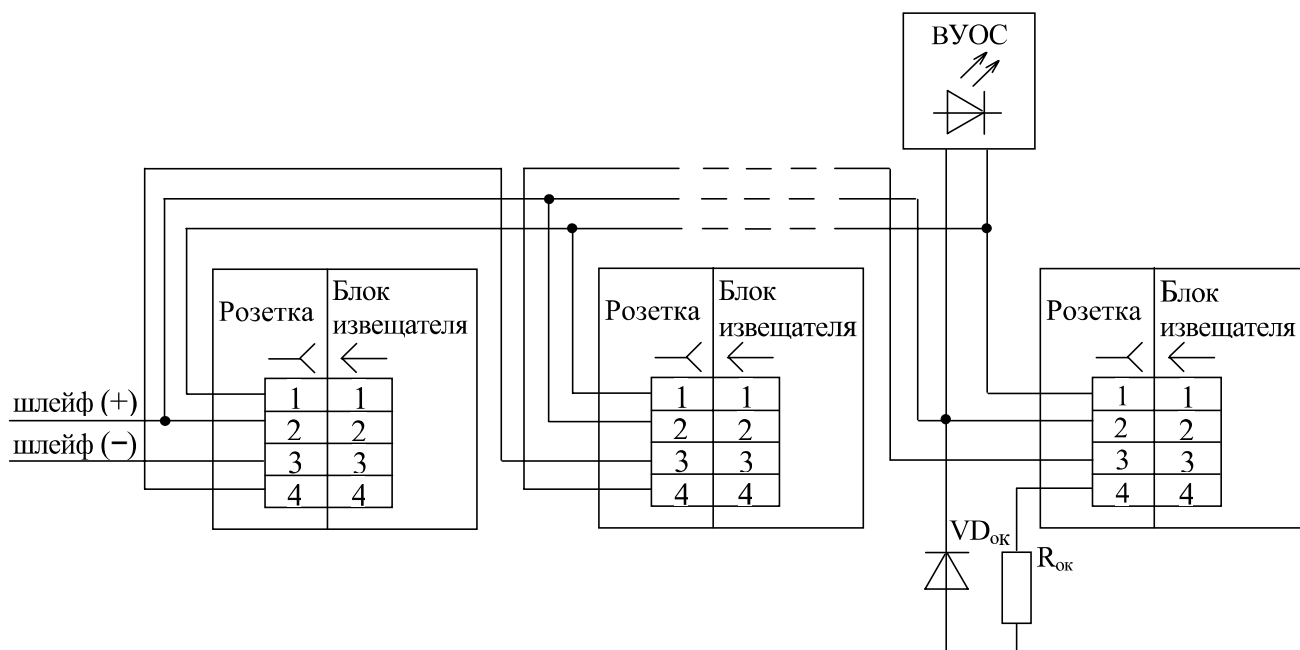
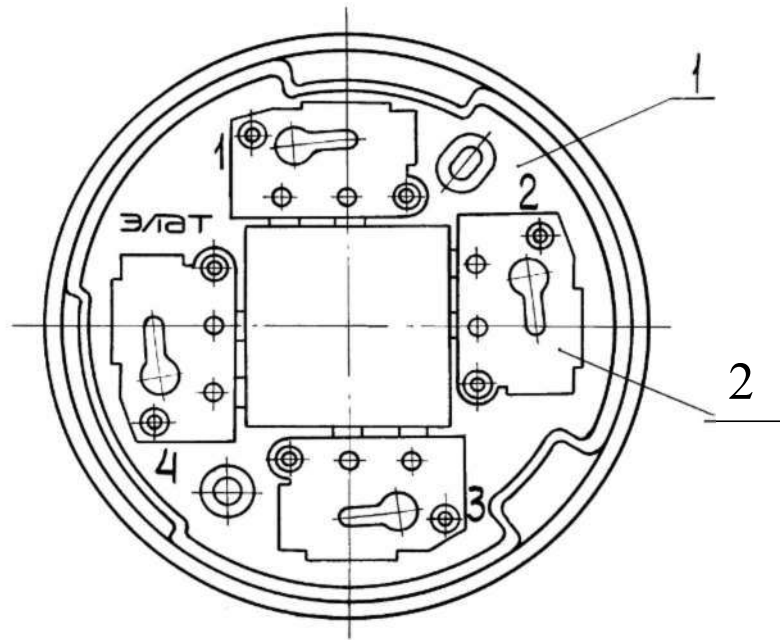


Рисунок 3а – Схема подключения группы извещателей к одному

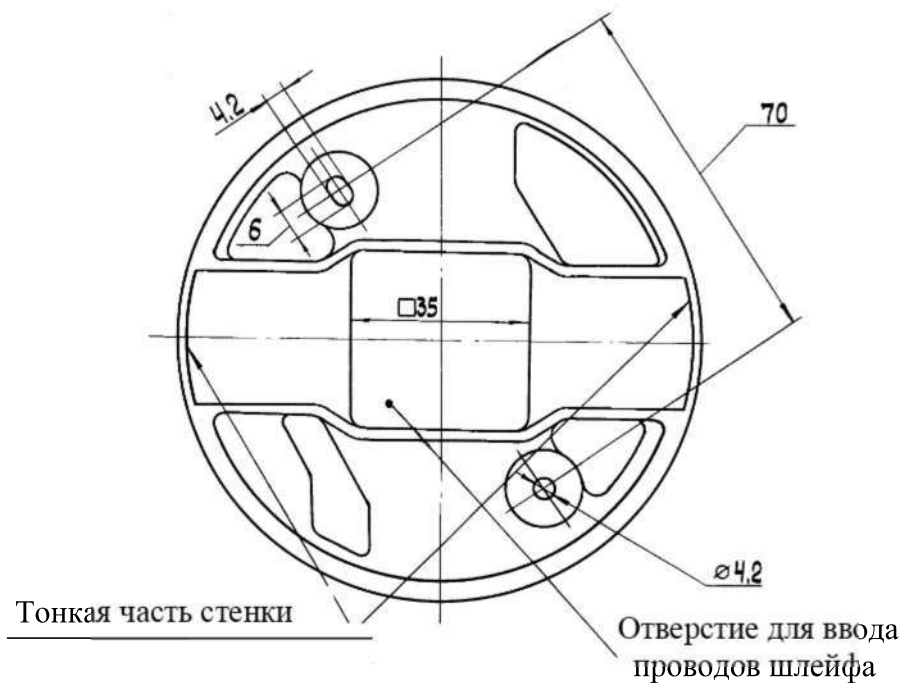




1 Корпус

2 Контакт

Рисунок 4 - Вид розетки со стороны контактов



Тонкая часть стенки

Отверстие для ввода проводов шлейфа

Рисунок 5 - Установочные размеры розетки

### 3.3 Использование изделия

3.3.1 После монтажа всей системы пожарной сигнализации проверку ее работоспособности проводить по технической документации на приемно-контрольный прибор. Перевод извещателя в режим срабатывания производить с помощью съемника.

3.3.2 Перечень возможных неисправностей в процессе использования извещателя по назначению и рекомендации по их устранению изложены в таблице 4.

Таблица 4 – Перечень возможных неисправностей и рекомендации по их устранению

Наименование возможной неисправности	Вероятная причина	Рекомендации по устранению неисправности
Блок извещателя не замыкает цепь между контактами 3 и 4 розетки или не сочленяется с розеткой	Повреждены контакты блока извещателя или розетки	Выпрямить контакты
Извещатель срабатывает при отсутствии дыма, извещатель не срабатывает при проверке его работоспособности	В чувствительной зоне оптической системы находится пыль	Очистить извещатель от пыли путем продувки воздухом

## 4 ТЕХНИЧЕСКОЕ ОБСЛУЖИВАНИЕ

### 4.1 Общие указания

4.1.1 Техническое обслуживание предусматривает проведение при использовании извещателя по назначению следующих видов работ:

- очистка от пыли и грязи;
- проверка работоспособности.

4.1.2 Техническое обслуживание проводится не реже одного раза в шесть месяцев, а также после срабатывания извещателя и после проведения ремонтных работ в помещении, где установлен извещатель.

4.1.3 Техническое обслуживание извещателей должно осуществляться специалистами специализированных организаций, прошедшими специальную подготовку, имеющими соответствующие сертификаты и лицензии.

4.1.4 Блоки извещателя, направляемые на техническое обслуживание должны быть изъяты из розеток.

### 4.2 Очистка узлов извещателя

4.2.1 Очистить сетку блока извещателя от пыли и грязи с помощью пылесоса (отсосом воздуха) в течение одной минуты.

4.2.2 При сильном загрязнении сетки (например, после ремонта помещения, нарушения сроков осмотров, высокой запыленности воздуха), а также в случае, если после очистки пылесосом по 4.2.1 появляются ложные срабатывания из вещателя, произвести очистку внутри блока извещателя для чего:

- разобрать блок извещателя, открутив три винта, соединяющих основание и крышку;
- продуть оптическую систему и сетку блока извещателя изнутри сжатым воздухом;
- собрать блок извещателя, соединив основание и крышку тремя винтами.

**ВНИМАНИЕ: ПРИ РАЗБОРКЕ И СБОРКЕ БЛОКА ИЗВЕЩАТЕЛЯ СОБЛЮДАТЬ АККУРАТНОСТЬ ПРИ РАБОТЕ С ВИНТАМИ ВО ИЗБЕЖАНИИ СРЫВА ШЛИЦОВ И РЕЗЬБЫ В ПЛАСТМАССЕ КРЫШКИ.**

4.2.3 Протереть контакты блока извещателя и розетки бязью, смоченной спиртом (спирт этиловый ректификованный технический ГОСТ 18300-87).

Примечание – Нормы расхода материалов для протирки контактов определяются руководством организации, использующей извещатели, в зависимости от условий эксплуатации, обслуживания и наличия материалов.

4.2.4 Данные о проведенных с извещателем работах вносятся в таблицу 5.

Таблица 5 – Работы по техническому обслуживанию

Дата	Пункт РЭ раздела 4.2	Наименование работы	Условное обозначение выполненной (+) работы или невыполненной (-) работы

### 4.3 Проверка работоспособности извещателя

4.3.1 Проверка работоспособности извещателя производится путем введения штыря съемника в контрольное отверстие блока извещателя. У исправного извещателя должен загореться встроенный индикатор, а на приемно-контрольном приборе должно формироваться извещение "Пожар".

**ВНИМАНИЕ: ПРИ ТАКОМ МЕТОДЕ ПРОВЕРКИ ИЗВЕЩАТЕЛЕЙ ПРЕДВАРИТЕЛЬНО НЕОБХОДИМО ОТКЛЮЧИТЬ ОТ ПРИБОРА ПРИЕМНО-КОНТРОЛЬНОГО ВНЕШНИЕ ИСПОЛНИТЕЛЬНЫЕ УСТРОЙСТВА (СИСТЕМЫ ДЫМОУДАЛЕНИЯ, ИНЖЕНЕРНОЕ ОБОРУДОВАНИЕ И Т.Д.).**

Другим методом проверки работоспособности извещателей, не требующим отключения внешних устройств, является режим проверки извещателей с автосбросом, реализованный в приемно-контрольных приборах ППК-2, ППК-2Б, ППК-2М, ППК-2БМ. В этом режиме действия выходных цепей указанных приборов блокируются автоматически.

4.3.2 Записи проверки работоспособности извещателя вносятся в таблицу 6.

Таблица 6 – Проверка работоспособности извещателя

Наименование работы	Результаты проверки					
	Дата	Включение светодиода извещателя	Прием извещения "Пожар"	Дата	Включение светодиода извещателя	Прием извещения "Пожар"

## 5 ХРАНЕНИЕ

5.1 Хранение извещателей в упаковке изготовителя должно осуществляться на закрытых складах, обеспечивающих защиту от влияния влаги, солнечной радиации, вредных испарений и плесени при температуре от плюс 5 °С до плюс 40 °С, верхнем значении относительной влажности 80 % при температуре 25 °С.

## 6 ТРАНСПОРТИРОВАНИЕ

6.1 Транспортирование извещателей в упаковке предприятия-изготовителя должно производиться в закрытых транспортных средствах.

6.2 Предельные значения климатических воздействий при транспортировании:

- температура от минус 50 °С до плюс 50 °С;
- относительная влажность 100 % при температуре 25 °С.

6.3 Предельные значения механических воздействий при транспортировании:

- синусоидальная вибрация:
  - 1) частота 100 Гц;
  - 2) амплитуда ускорения 2 g;
- одиночные удары:
  - 1) пиковое ударное ускорение 10 g;
  - 2) длительность действия ударного ускорения 20 мс;
- многократные удары:
  - 1) пиковое ударное ускорение 7 g;
  - 2) длительность действия ударного ускорения 20 мс.

## 7 РЕСУРСЫ, СРОК СЛУЖБЫ, ГАРАНТИИ ИЗГОТОВИТЕЛЯ

7.1 Ресурсы, сроки службы

7.1.1 Нарботка извещателя на отказ составляет 60000 ч в течение срока службы 10 лет.

Указанные наработка, срок службы действительны при соблюдении потребителем требований действующей эксплуатационной документации.

## 7.2 Гарантии изготовителя

7.2.1 Гарантийный срок эксплуатации – 48 месяцев со дня приёмки извещателя ОТК предприятия-изготовителя.

7.2.2 Безвозмездный ремонт в соответствии с принятыми обязательствами в течение установленных гарантийных сроков выполняет предприятие-изготовитель по адресу:

249035, Российская Федерация,  
г. Обнинск, Калужской обл., проспект Ленина 121,  
ОАО "Приборный завод "Сигнал"