

Q-14113

ДАТЧИК ОХРАННЫЙ KP1103-SD на переключение (COM)

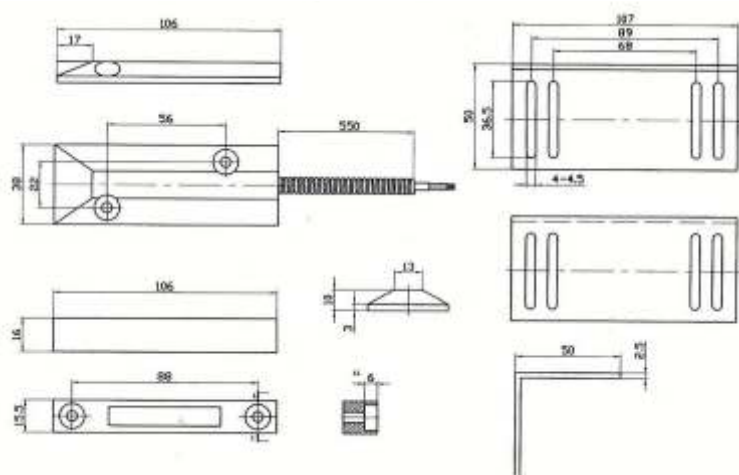


KP-1103-SD MAGNETIC SWITCHES



Color White
ABS Housing Material

Model No	KP1103-SD
Contact Mode	COM, N/O, N/C
Standard Gap	Up to 3 Closed Loop
Rated Current	90mA
Rated Voltage	200VDC
Rated Power	10w
N.W.G.W	13 / 13.5 kgs
Min/Max QTY	30 x 25 x 32cm / 36pcs



Внимание: описание товара носит информационный характер и может отличаться от описания, представленного в технической документации производителя. Убедительно просим Вас при покупке проверять наличие желаемых функций и характеристик.