

Блок питания SKS-60-12 встраиваемый 12В 5А стабилизированный, импульсный, защита IP20



Описание

Блок питания SKS предназначен для преобразования переменного напряжения электрической сети в постоянное стабилизированное напряжение. Применяется для эксплуатации внутри помещений. Высокая стабильность выходного напряжения. Высокий КПД. Защита от перегрузки и короткого замыкания. Сеточный металлический корпус обеспечивает естественное охлаждение без встроенного вентилятора.

Характеристики

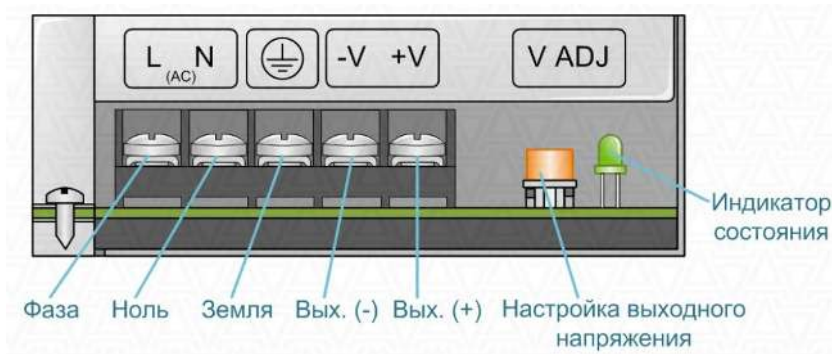
- напряжение питания: 85-264В AC
- частота питающей сети: 50-60Гц
- выходное напряжение: 12В DC
- ток нагрузки: до 5А DC
- мощность: 60Вт
- степень защиты: IP20
- КПД: 76%
- тип подключения: клеммы 5шт
- защита: от короткого замыкания и перегрузок
- диапазон рабочих температур: от -10°C до +60°C
- влажность окружающей среды: до 90%
- размеры (ДхШхВ): 159х97х38мм
- вес: 510г
- дополнительная функция: переключатель входного напряжения 85-132В / 180-264В

Маркировка импульсного блока питания **SKS-60-12**

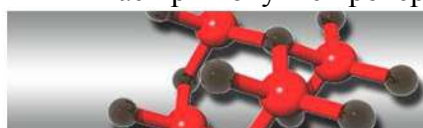
SKS - серия импульсного блока питания

60 - мощность блока питания, Вт

12 - выходное напряжение постоянного тока, В



Внимание! Описание товара носит информационный характер и может отличаться от описания, представленного в технической документации производителя. Убедительно просим Вас при покупке проверять наличие желаемых функций и характеристик.



Сеть магазинов
КВАРЦ
 Радиодетали и электронные компоненты

107023, Москва, ул. Буженинова, д. 16
 телефон: +7(495)963-6120
 факс: +7(495)963-4994
 e-mail: quartz1@quartz1.ru

111123, Москва, шоссе Энтузиастов, д. 31
 телефон: +7(495)788-8899 *многоканальный*
 e-mail: mgz@quartz1.ru
<http://www.quartz1.com>