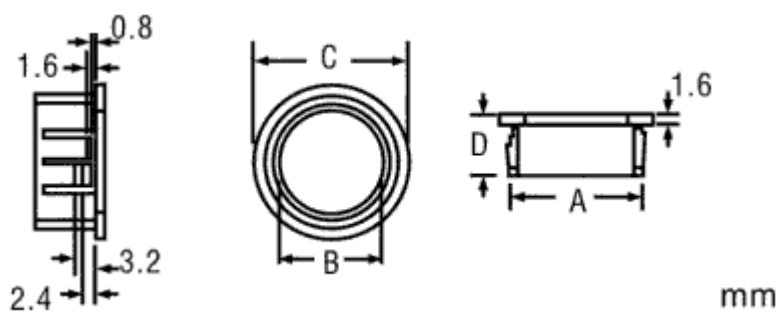


Изолированный кабельный ввод резьбовой Q-15849.



Тип	Кабельный ввод пластиковый серии QSBZ
Цвет	Черный
Материал	Nylon 66
Диаметр, мм	21,6 (размер C)
Глубина, мм	10,3 (размер D)
Диапазон рабочих температур, град.С	-20~+120
Диаметр входящего кабеля, мм	до 15,8 (размер B)
Диаметр установочного отверстия, мм	19,1 (размер A – 19,0)