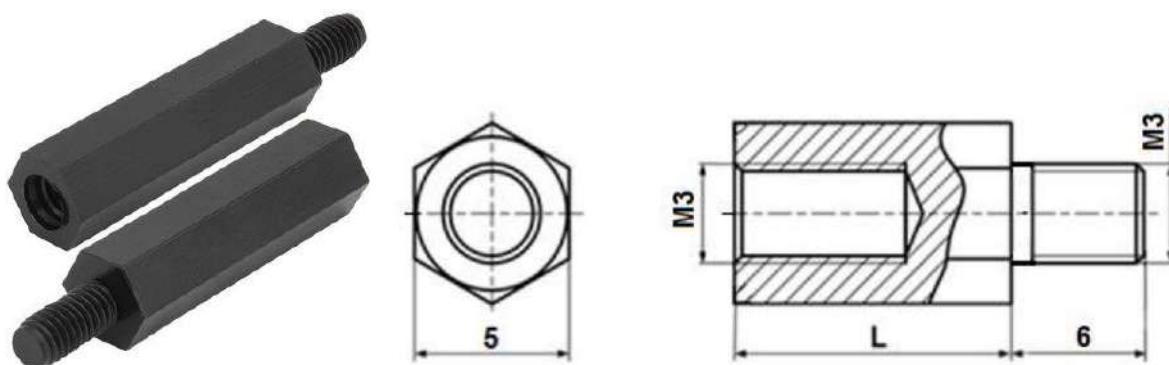


Стойка монтажная **Q-4900В**.



Описание

Стойки пластиковые цилиндрические для печатных плат. Стойки применяются, для крепления печатных плат к шасси, а также для соединения печатных плат между собой.

Наименование

стойка монтажная шестигранная
для печатной платы

Особенности

шестигранник 5,5мм; тип резьбы – М3

Материал

нейлон-66 черного цвета

Высота, мм

на выбор 6, 10, 20

Степень защиты

огнестойкость – 94V-2

Диапазон рабочих температур, °С

-35~+85