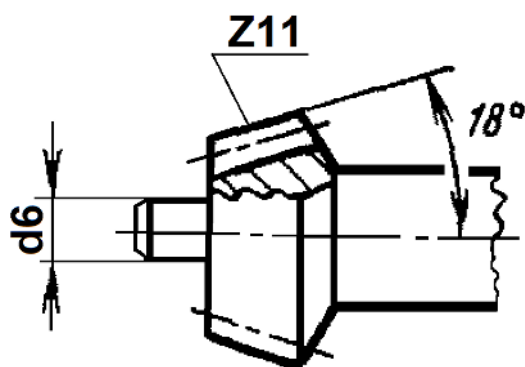


Ключ для патрона дрели d6мм z11

Артикул Q-2696



Описание

Ключ для сверлильного патрона. Применяется для работы с ключевыми патронами. С помощью ключа осуществляется удобная и быстрая смена сверл и другой оснастки. Материал изготовления - высококачественная углеродистая сталь, обладающая высокой долговечностью и прочностью. Рабочая поверхность проходит отличную закалку, вследствие чего повышается надежность и твердость приспособления. Данная модель применяется в кулачковых патронах и предоставляет возможность фиксации сверла путем поворотного движения в специальном отверстии для ключа.

Характеристики

- стыковочный диаметр: 6мм
- число зубьев: 11шт