

No.495

4090

LA1201

モノリシックリニア集積回路 FM/AM IF 増幅器

三洋モノリシック リニア集積回路 LA1201は FM/AM の中間周波増幅用として設計されたもので、その構成は4個の独立した増幅回路と定電圧電源回路から成っている(⊙ASI構成: Amp Array System Integration)。AM 受信時の電力消費は 21.5mW ($V_{CC}=5.0V$ の場合)とひじょうに小さいので、電池を電源とするセットなどに消費電力を押える必要のある場合に、ひじょうに有効となる。

- 特長
- 4個の個別アンプからなっている。
 - 低電力消費である。
 - 高利得である。
 - AGC特性がすぐれている。

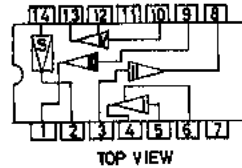
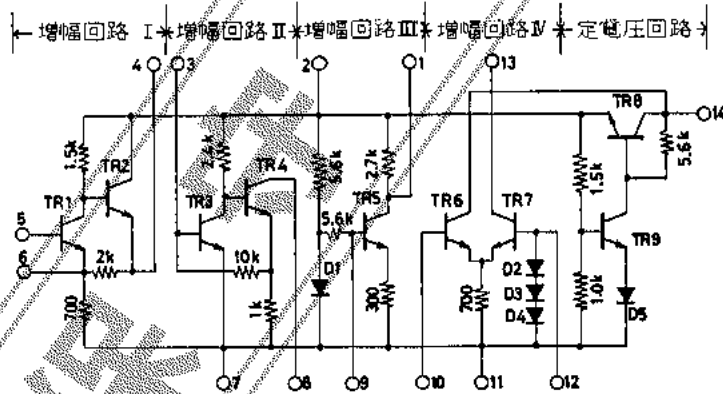
絶対最大定格 / $T_a=25^\circ C$

				unit
最大電源電圧	V_{CC} max	ピン14	10.0	V
最大供給電圧	V_B, V_{13}	ピン8,13	10.0	V
動作周囲温度	T_{opg}		-20 ~ +75	$^\circ C$
保存周囲温度	T_{stg}		-40 ~ +125	$^\circ C$

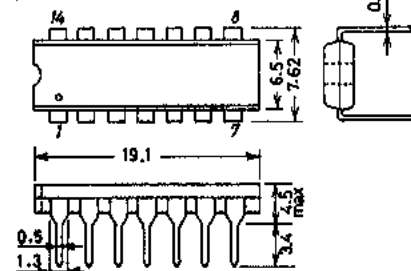
推奨動作条件 / $T_a=25^\circ C$

			unit
推奨電源電圧	V_{CC}		6.0 V

等価回路



外形図 3003
(unit: mm)



動作特性 / $T_a=25^\circ\text{C}$, 指定測定回路において, $V_{cc}=5.0\text{V}$

項目	記号	条件	AM(455kHz)			FM(10.7MHz)			単位
			min	typ	max	min	typ	max	
無信号電流	I_{cc0}		2.7	4.2	6.3	4.5	6.8	9.0	mA
AM 検波出力	V_o	入力 60dB	70	115	160				mV
全高調波ひずみ率	THD1	入力 60dB		0.8	2.0				%
大入力ひずみ率	THD2	入力 80dB		1.8	3.0				%
差動対電流	I_{13}	ピン13				0.75	1.0	1.25	mA
定電圧出力	V_2	ピン2	2.7	3.0	3.3	2.7	3.0	3.3	V
総合利得※	V_G	入力 AM: 20dB, FM: 50dB	70		87	82		98	dB

(注) 総合利得※: LA1201 が高利得 IC のため FM の利得の測定は, 段間で利得を 40 dB 程度押えた回路 (p10参照) で, 検波出力値を $1\mu\text{V}=0\text{ dB}$ として示してあり, 実際の応用回路における場合と相関が取れるようになっている。応用例を参照したい。

なお AM については実際の応用回路と同一の回路で測定している。

[参考] 各段ごとの利得配分, あるいはセラミックフィルタ使用時のように 抵抗負荷で使用する場合の利得については次の値を参照しない。

	増幅回路 I	増幅回路 II	増幅回路 III	増幅回路 IV	単位
AM (455kHz)	30	35	-14	-	dB
FM (10.7MHz)	25	30	-	20	dB

増幅回路 II, IV の $R_L=1k\Omega$ とする。

LA1201 の構成

・増幅回路 I (可変利得段: AGC)

これは被 AGC 段で増幅回路 III の AM 検波段から AGC 直流電圧を得て利得を制御している。直流的に正帰還をかけて TR1 のエミッタ電位を一定に保ち, さらに抵抗比を適当に選ぶことによって AGC 電圧とり出し口のレベルと整合させているので 効率のよい AGC 特性が得られる。

・増幅回路 II (固定利得段)

固定利得段で, 回路構成は典型的な負帰還回路であるため 温度特性は良好でバラツキの少ない安定な利得が得られる。増幅回路 I のエミッタフォロワによる 低出力インピーダンスと合わせて回路 II の入力インピーダンスが低いいため外乱による影響が少なくなる。出力端子ピン 8 は FM RF への必要な AGC 電圧にしたがって 定電圧端子ピン 2, または電源供給端子ピン 14 に接続する。

・増幅回路 III (AM 検波段)

AM 検波増幅段で, ここではトランジスタ検波を採用しているため微小入力でも ひずみが少なく, また AGC ループゲインが大きく取れ, 良好な AGC 特性が得られる。増幅回路 I の回路の AGC 特性とあいまって 2 段に AGC をかけたのと同等の AGC 特性が得られる。またエミッタに局部帰還をかけてひずみ率の向上を図っている。整合の

とれたダイオード接続のトランジスタをバイアス回路に用いることによって、温度特性を向上させながらバラツキも防いでいる。コレクタの直流レベル変化を直接用以てチューニングインジケータを付加することも可能である(応用技術資料No.5参照)。

・増幅回路Ⅳ (FM リミタ・増幅段)

差動増幅のリミタアンプで構成され、この段は整合したトランジスタ対によって 1mA ずつ均等に流れる。負荷インピーダンスを V_{cc} に応じて適当に選ぶことにより電流リミタがかかり、リミタアンプとしてすぐれた特性が得られる。またベース端子ピン 12 の電位を適当なスイッチング回路を用いて下げることにより、すぐれたミューティング特性が得られる。

・定電圧回路

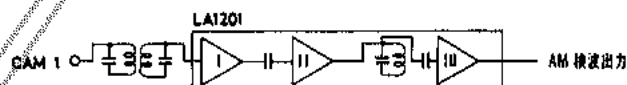
場選型の安定化電源で、入力電圧の変動に対しても消費電流はあまり変化せず安定な出力電圧が得られる。増幅回路Ⅰ～Ⅳはすべてこの安定化電源によって 4.0～9.0 V の間ではほとんどその特性は変わらず、-10 dB 低下点は 3.5 V になっている。また定電圧出力端子 ピン 2 を FM チューナ、FM コンバータに利用する(最大 3mA まで可)と、それぞれ安定な性能を得られるように設計できる。

使用上の注意事項

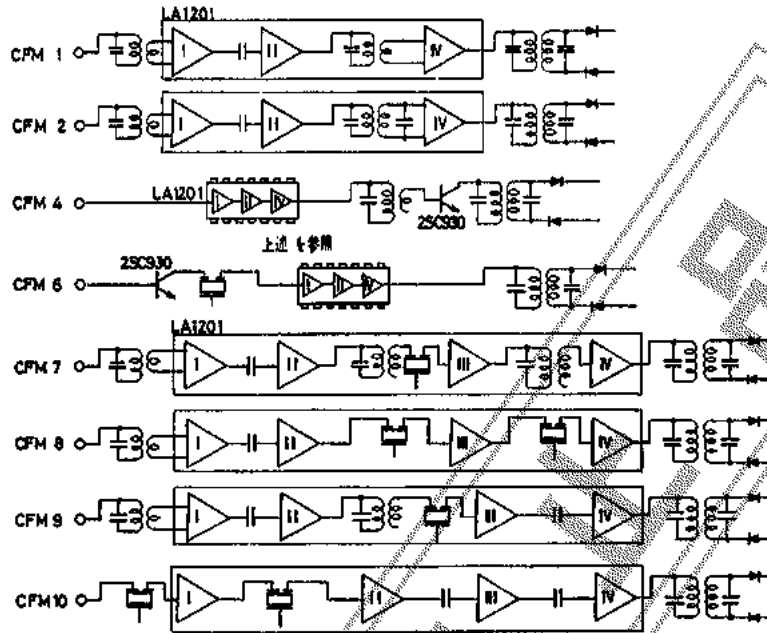
- (1) 波形観測や電圧チェックの際、誤って端子 3～4 間、端子 2～3 間を短絡すると、過大電流が流れ破壊に至ることがあるので注意したい。
- (2) 端子 8, 13, 14 間には回路動作的にも 10 V 以上かからないように設計する。
- (3) 増幅回路Ⅰのバイアス調整は、端子 4 と端子 6 間の電圧 V_{4-6} が無信号時に 0.5 V になるように調整、設定する。この場合内部抵抗が 50 k Ω 以上の直流電圧計を使用する。また FM または AM のいずれかの利得が最大になるように調整、設定することもできる。この場合の入力信号レベルは、検波出力 10 mV 程度が適当である。
- (4) 笛音妨害を少なくするためには、フェライトパーアンテナの軸方向を LA1201 の長軸方向と直角になるように配置する。また局部発振電圧の IP 段への漏れにも注意したい。
- (5) 特に 3 V くらいの低電源電圧で使用するときには、端子 2 と 14 を短絡して電源供給端子として使用する。この場合定電圧回路は動作しませんが減電圧特性以外は同じ特性が得られる。

LA1201 を応用した IP 増幅段の基本回路構成

(1) AM IP 段の構成例



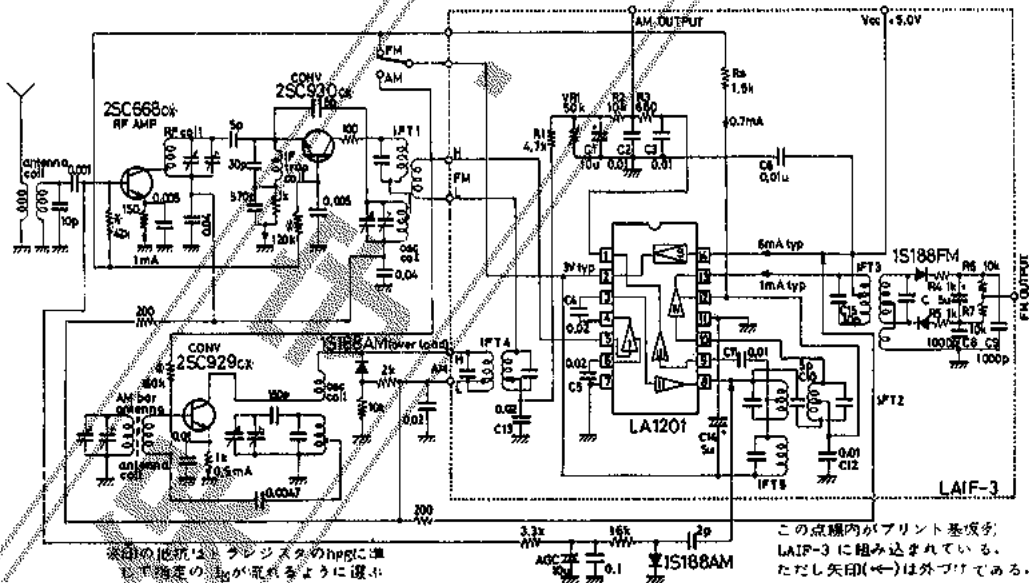
(2) FM IF 段の構成例 (IFT をセラミックフィルタに変更しただけのものは省いた)。



応用例 1. FM/AM ラジオ高周波回路

1. 回路図: CFM-2

FM IF 段に前項の構成例の CFM-2, AM IF 段に CAM-1 で構成した例を示す。

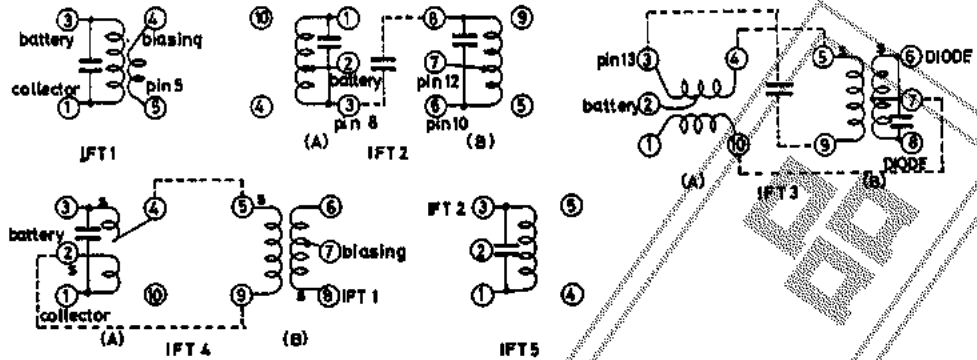


2. トランス関係仕様

- FM アンテナコイル 6T: 5T, バイファイラ巻, 5mmφ 空心
- FM RP コイル 4T (タップ=アースから 1T), 5mmφ 空心
- FM IF トラップコイル 12 1/2 T, 5mmφ 空心
- FM 発振コイル 3T (タップ=アースから 2T)

・ IFT の仕様

この回路に使用される IFT の仕様を示す。 IFT は すべて 7mm 角である。



IFT1: 巻数 ① - ③ 7T, ④ - ⑤ 1T. $f=10.7\text{MHz}$, $Q_0=80$, $0.09\text{mm}\phi$ UEW, $C=200\text{pF}$

IFT2: 巻数 ① - ② 6T, ② - ③ 10T, ⑦ - ⑧ 3T, ⑥ - ⑦ 13T.
 $f=10.7\text{MHz}$, $Q_0=80$, $0.09\text{mm}\phi$ UEW, $C=50\text{pF}$, 結合容量 ③ - ⑧ 5pF

IFT3: 巻数 ③ - ④ $20\frac{1}{2}$ T, ② - ③ 11T, ① - ② $5\frac{1}{2}$ T, ④ - ⑦ 8T, ⑦ - ⑧ 8T, ④ - ⑤ 16T, ⑤ - ⑥ $\frac{1}{4}$ T.
 $f=10.7\text{MHz}$, $Q_0=80$ (1次), 100 (2次), $0.09\text{mm}\phi$ UEW, $C=30\text{pF}$ (1次, 外づけ ③④間), 50pF (2次).

IFT4: 巻数 ① - ② 29T, ③ - ④ $134\frac{1}{2}$ T, ⑤ - ⑥ 171T, ⑥ - ⑦ 159T, ⑦ - ⑧ 12T, ⑤ - ⑨ 1T.
 $f=455\text{kHz}$, $Q_0=105$ (1次), 120 (2次), $0.06\text{mm}\phi$ UEW, $C=180\text{pF}$.

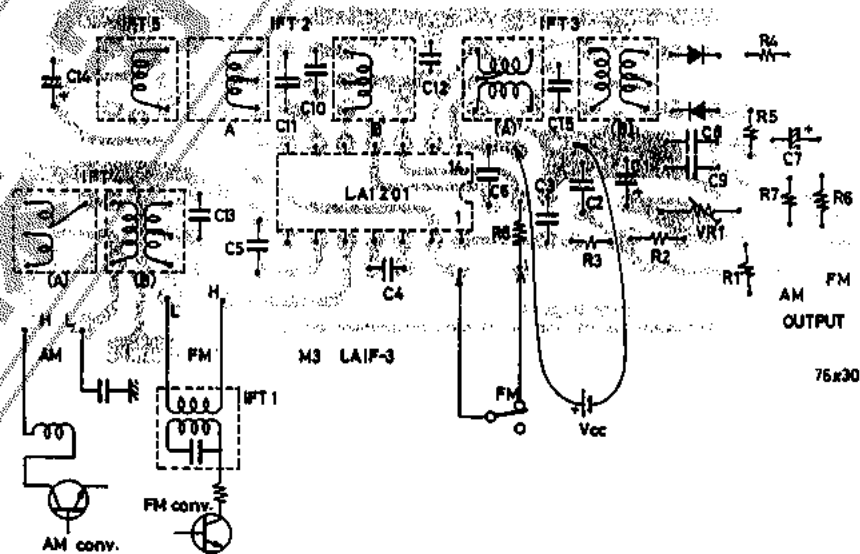
IFT5: 巻数 ① - ③ 170T. $f=455\text{kHz}$, $Q_0=110$, $0.06\text{mm}\phi$ UEW, $C=180\text{pF}$.

その他のコイル仕様 (線径はすべて $0.6\text{mm}\phi$)

・ AM アンテナコイル: 1次側インダクタンス $695\mu\text{H}$, 巻線比 100T : 8T.

・ AM 発振コイル: earth ③, collector ④, base ②, VC ①, IFT4 ⑥.
 インダクタンス $360\mu\text{H}$, $Q_0=100$
 巻線比 ① - ② 94T, ② - ③ 2T, ④ - ⑤ 5T.

3. IF プリント基板の例 (銅ハク面)



前ページのプリント基板図は IF プリントパターン設計の参考にしたい。なおこの基板図は IF 部だけで FM / AM チューナ部分は含まれていない。

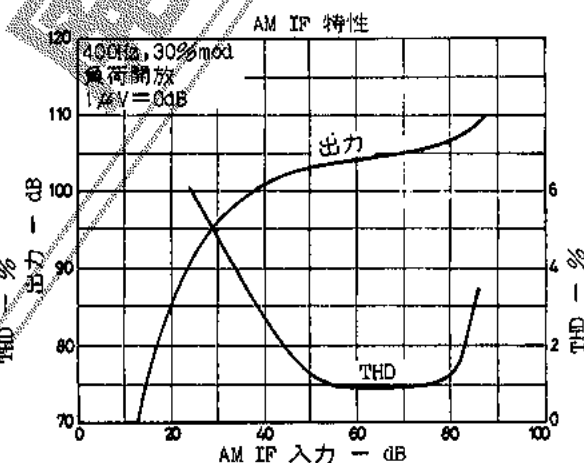
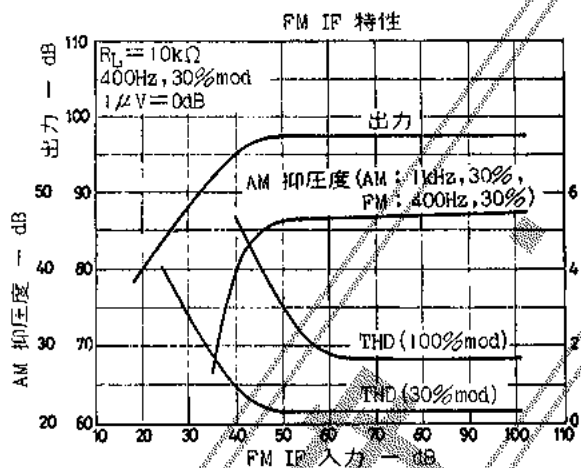
[調整法] VR1 50kΩ は 無信号時に V_4 -6 (すなわち ④ - ⑥ 間の直流電圧) = 0.5V になるように調整設定するか または FM あるいは AM の利得が最大になるように調整、設定する。このとき 局部発振電圧の IF 段への漏れに注意したい。この漏れによって AM バンド内での利得差や 笛音等が悪化することがある。

4. IF 部分の電気的特性

前項 3. のプリントパターン例 LAIF-3 は 1. 回路図の点線内に相当する。このプリントパターンで IF 部分のみの特性をチェックする場合は FM H-L 間に 50Ω, AM L-アース間に 0.02μF を付加する。

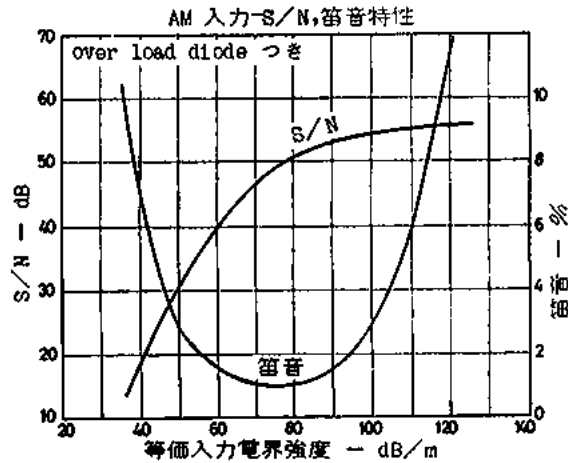
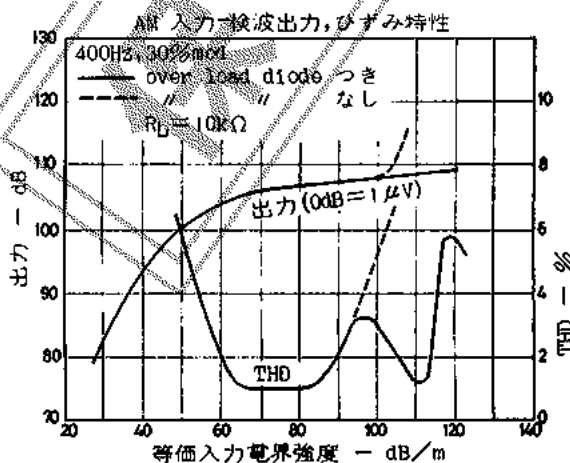
この回路は LA1201 の特性を生かすため 次の点に考慮を払っている。

- (1) AM 受信時に R8 (1.5kΩ) を切り離して 増幅回路 IV をガットオフにし 電流消費の低減を図っている。
- (2) 定電圧出力 V_2 をチューナ部のベースバイアスに用い 電流変動に対する安定化を図っている。
- (3) 笛音妨害を少なくするために AM フェライト アンテナは LA1201 と直角になるように配置し そのうえで フェライト コアの位置を検討する。



5. セットに応用した場合の総合特性

- (1) AM 特性 / 検波出力 10mV ($R_L = 10k\Omega$) を基準出力とする。[0dB = 1μV]



• 感度

周波数	最大感度	実用感度
600 kHz	26 dB/m	43.5 dB/m
1000 kHz	26 dB/m	44.5 dB/m
1400 kHz	27 dB/m	44.5 dB/m

• 選択度

1000 kHz	+10 kHz	23 dB
	-10 kHz	24 dB

(2) FM 特性 / 検波出力 10mV ($R_L=10k\Omega$) を基準出力とする。0 dB = 1 μ V

• 感度

周波数	最大感度	実用感度	-3dB リミチング感度	IHFPM実用感度
76 MHz	-1 dB	3.5 dB	13 dB	23 dB
83	-1	4.0	12	20
90	0	3.0	10	21

• 3 dB 帯域幅

200 kHz

• 検波出力

60 mV

• ひずみ率

0.4 % / 入力 60 dB, 400 Hz, 22.5 kHz dev.

1.4 % / " 60 dB, 400 Hz, 75 kHz dev.

[参考] 以上の応用例に掲げた IFT の購入については 下記メーカーを照会したい。

スミダ電機(株) 本社：東京都葛飾区金町 2-1279 電話 03-607-5111

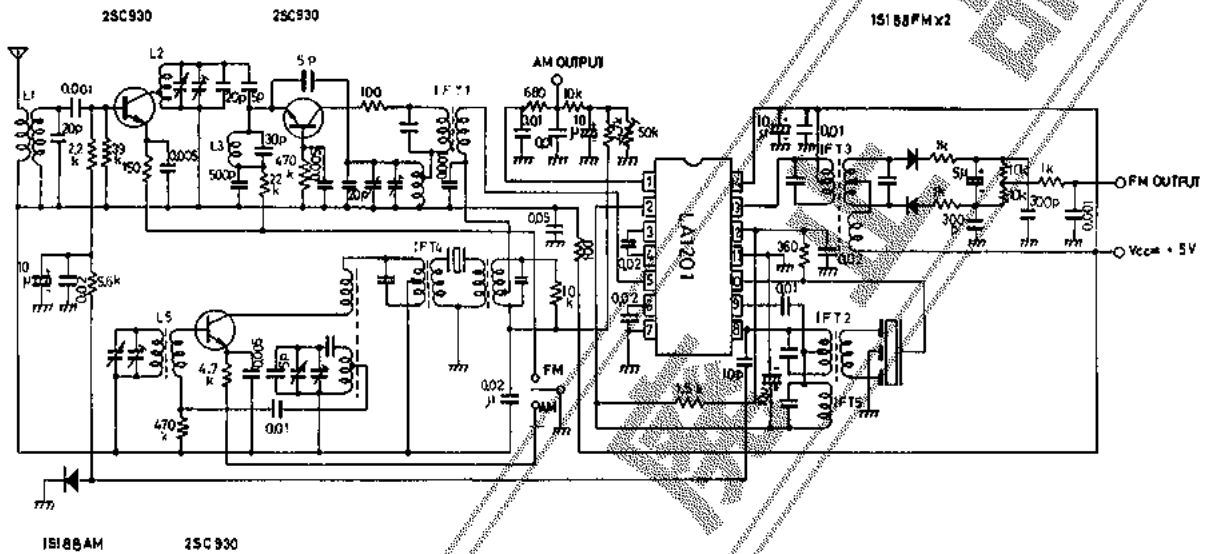
東光(株) 本社：東京都大田区東雪谷 2-1-17 電話 03-727-1161

IFT 試作番号	スミダ電機	東光コイル
IFT1		85AC-3725BM2 (黒)
IFT2 (A/B)	7SP01 / 7SP02 (緑) (黒)	85AC-3726PAB2 / 85AC-3727SGP2 (黄) (赤)
IFT3 (A/B)	7SP03 / 7SP04 (桃) (青)	85AN-3728PZ2 / 85AC-3729SAG2 (桃) (青)
IFT4 (A/B)	7SA01 / 7SA02 (橙) (青)	LWC-5054PAR2 / LWC-5055SLQ2 (白) (緑)
IFT5	7SA03 (黒)	LWC-5053HM2 (橙)

応用例 2. セラミックフィルタ使用 FM/AM ラジオ高周波回路

FM/AM ラジオで IF 増幅部として LA1201 を使い、選択性素子として変形ヤウマン型セラミックフィルタを用いた例を示している。LC フィルタに比べて FM の -3dB リミテイング感度はやや劣っているが優れた実効(2信号)選択特性が得られる。

1. 回路図



2. 総合特性

AM 主要特性

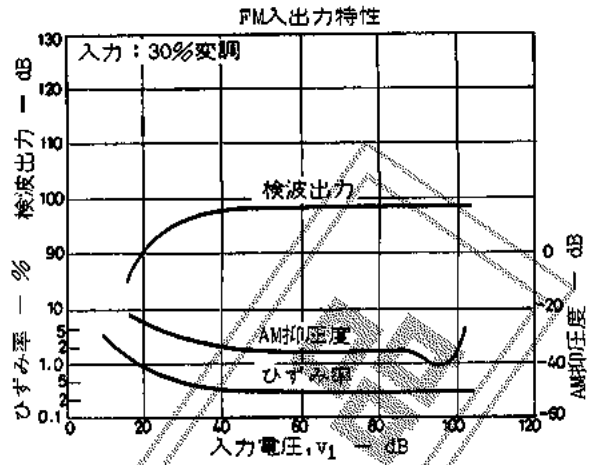
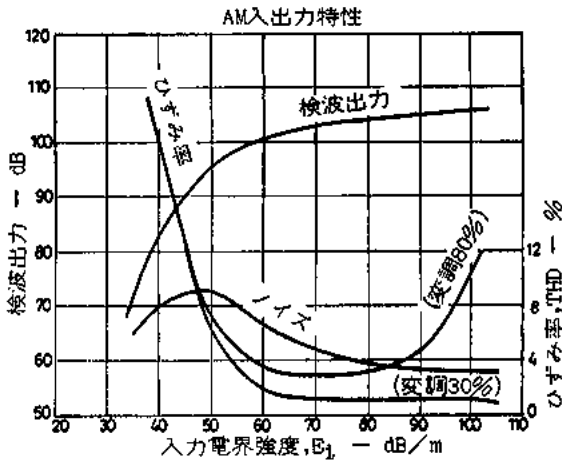
項目および測定条件	高波数	測定値
受信周波数範囲		530~1660 kHz
最大感度 (検波出力 3mV時)	600kHz	32 dB/m
	1000kHz	33 dB/m
	1400kHz	30 dB/m
実用感度 (S/N=20dB)	600kHz	47 dB/m
	1000kHz	47 dB/m
	1400kHz	46 dB/m
AOC-POM (入力100dB/m時の出力から出力が-10dBまでの入力差)	600kHz	51 dB
	1000kHz	51 dB
	1400kHz	53 dB
ひずみ率 (入力74dB 30%変調 80%変調)	1000kHz	1 %
		3.2 %
帯域幅(最大感度時)	1000kHz	5 kHz
選択度(最大感度時)	+10kHz	26 dB
	1000kHz	
	-10kHz	27 dB
S/N (入力74dB時)	1000kHz	43 dB

(1μV=0 dB)

FM 主要特性

項目および測定条件	周波数	測定値
受信周波数範囲		85~109 MHz
最大感度 (検波出力 3mV時)	88 MHz	0 dB
	98 MHz	2 dB
	108 MHz	3 dB
実用感度 (S/N=30dB)	88 MHz	10 dB
	98 MHz	10 dB
	108 MHz	11 dB
3dB limiting感度	88 MHz	26 dB
	98 MHz	28 dB
	108 MHz	29 dB
ひずみ率 (入力52dB 30%変調 100%変調)	98 MHz	0.3 %
		1.2 %
6dB down帯域幅	98 MHz	200 kHz
実効(2信号)選択度 (入力=40dB)	+400kHz	30 dB
	98 MHz	
	-400kHz	28 dB
AM抑圧比(入力54dB)	98 MHz	34 dB
S/N (入力=54dB)	98 MHz	53 dB

(1μV=0 dB)

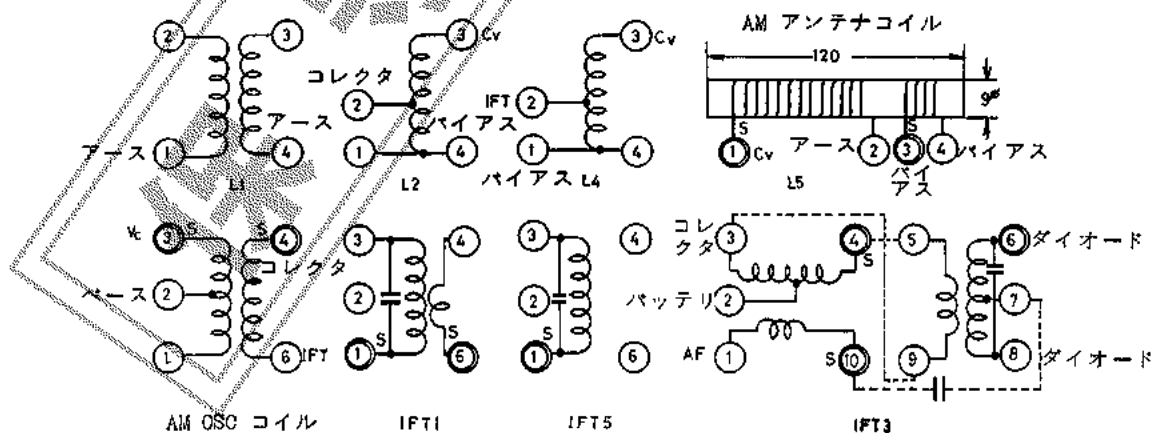


コイルデータ

- L1 FMアンテナコイル 0.6φ線, 5φ空心, ハイファイラ巻, 巻数: 1-2 7T, 3-4 5T.
- L2 FM RFコイル 0.6φ線, 5φ空心, 巻数: 1-2 1T, 3-4 4T.
- L3 IFトラップコイル 0.6φ線, 5φ空心, 巻数: 12 1/2T.
- L4 FM OSC コイル 0.6φ線, 5φ空心, 巻数: 1-2 2T, 3-4 3T.
- L5 AMアンテナコイル 0.07φ線×4本のリッツ線, 12φ心, 巻数: 1-2 92T, 3-4 12T. $L=690\mu H$ (600~780 μH), $Q_0 \geq 200 / f = 796kHz$.
- AM OSC コイル 巻数: 1-3 108T, 1-2 2T, 4-6 2T, $Q_0 \geq 110$, $L=365\mu H$, $f=765kHz$.
- IPT1 FM 1st IFT 0.12mmφ線, 巻数: 1-3 7T, 4-6 1T, $Q_0 = 80 \pm 15\%$, $f=10.7MHz$, 同調容量 200 \pm 20%.
(スミタ電機 試作番号 02K-542 タイダイ)
- IPT3 巻数: 3-4 20 1/2T, 2-3 11T, 1-10 5 1/2T, 6-7 8T, 7-8 8T, 6-8 16T, 5-9 1/4T, $f=10.7MHz$, $Q_0=80$ (1次), 100 (2次), 0.09mmφ UESW, C=30pF (1次, 外付け 3-9間), 50pF (2次)
(スミタ電機 7SP03, Q4)
- IPT5 巻数 1-3 170T. $f=455kHz$, $Q_0=110$, 0.06mmφ UESW, C=180pF.
(スミタ電機 7SP03)
- IPT2 FMセラミックフィルタ (村田 SPL-10.7MA)
- IPT4 AMセラミックフィルタ (東光 OFT-455A)
- バリコン (マツミ PVC-2FXD)

	AM	FM	単位
C_{min}	5 \pm 1.5	4.5 \pm 1.5	pF
変化範囲	130	20	pF

トリマ容量 ≥ 5 pF
 $Q_0 \geq 150 / FM 100MHz, 10pF$.



LA1201

◎ LA1201 関係の技術資料には 次のようなものがある。

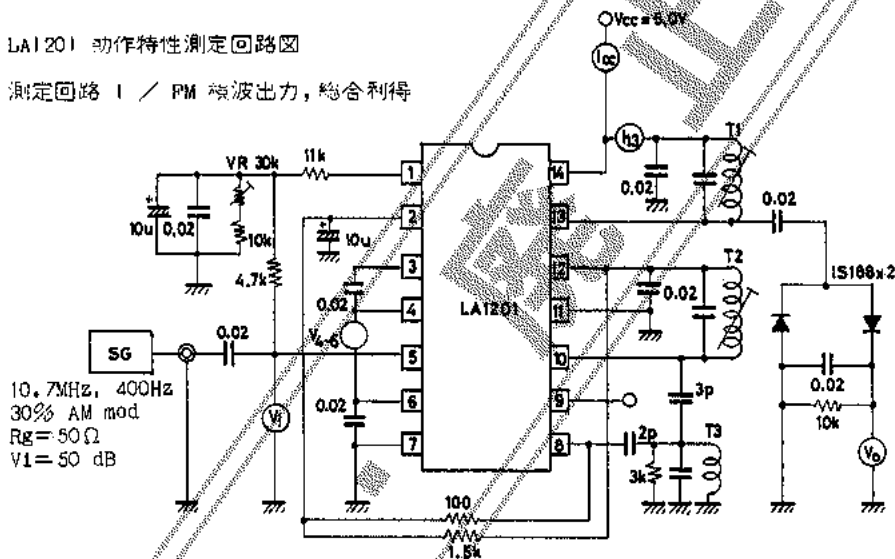
- LA1201 FM/AM ラジオ (CFM-1)
- (CFM-2)
- (CFM-4)
- (セラミック フィルタ 使用)
- LA1201+LA3301 ホームステレオ
- 2SC930+LA1201+LA3301 マルチつき カーステレオ
- LA1201+LA3310+LA4032 // ホームステレオ
- LA1201 FM/AM ラジオ
- LA1201, 3155, 3350, 4201 使用中級 2.5W ステレオ 総合アンプの設計

- 応用技術資料 No.4
- このカタログ応用例 1
- 応用技術資料 No.5
- このカタログ応用例 2
- 応用技術資料 No.27A
- 応用技術資料 No.38
- 応用技術資料 No.44
- 応用技術資料 No.56

以上 1977年 7月現在。

[参考] p2 LA1201 動作特性測定回路図

(1) 測定回路 1 / PM 検波出力, 総合利得



(2) 測定回路 2 / AM 総合利得, 検波出力, 歪み率

