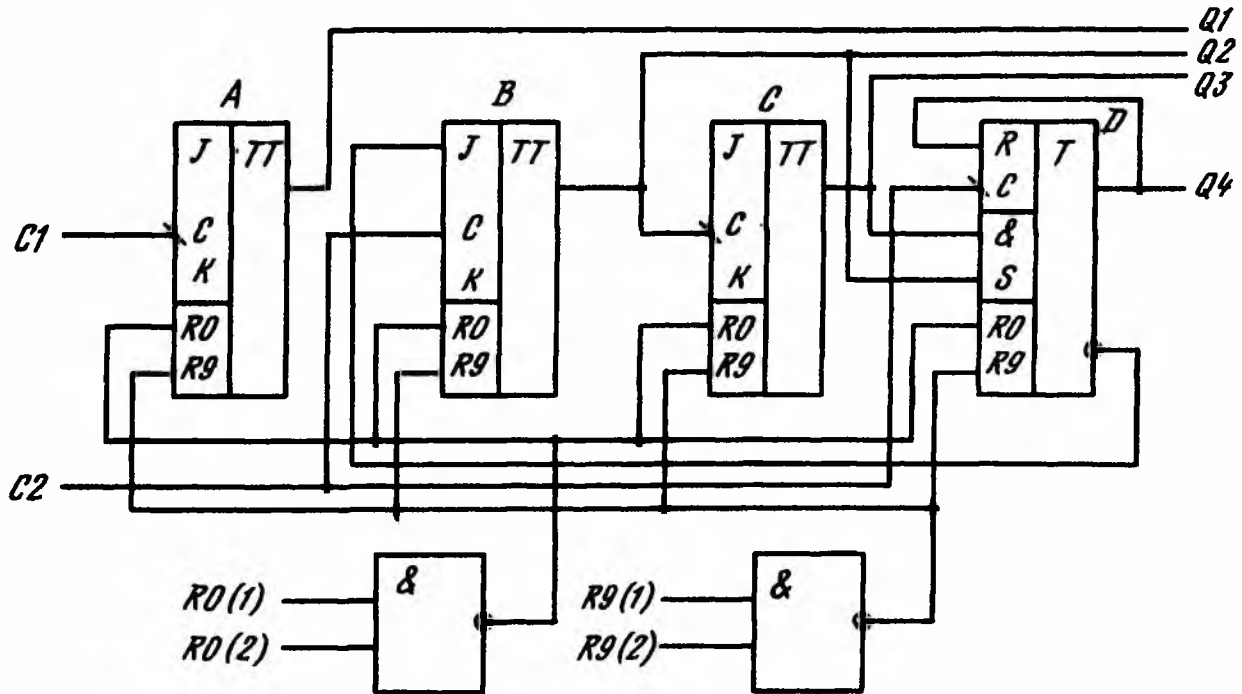


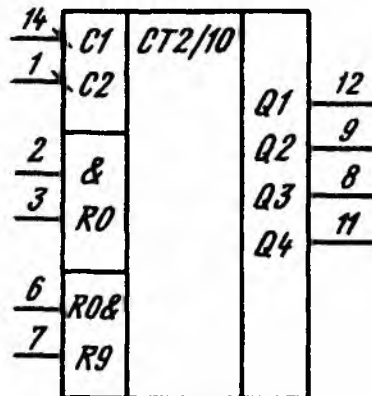
К155ИЕ2, КМ155ИЕ2

Микросхемы представляют собой двоично-десятичные четырехразрядные счетчики. Каждая ИМС состоит из четырех триггеров, внутренне соединенных для деления на 2 и 5. Может использоваться также в качестве делителя на 10. Корпус К155ИЕ2 типа 201.14-1, КМ155ИЕ2 — типа 201.14-8.



Функциональная схема ИМС К155ИЕ2, КМ155ИЕ2

К155ИЕ2
КМ155ИЕ2



Условное графическое обозначение ИМС К155ИЕ2, КМ155ИЕ2

Назначение выводов: 1 — вход счетный C2; 2 — вход установки 0 R0(1); 3 — вход установки 0 R0(2); 4, 13 — свободные; 5 — питание (+U_п); 6 — вход установки 9 R9(1); 7 — вход установки 9 R9(2); 8 — выход третьего разряда Q3; 9 — выход второго разряда Q2; 10 — общий; 11 — выход четвертого разряда Q4; 12 — выход первого разряда Q1; 14 — вход счетный C1.

Таблица истинности ИМС К155ИЕ2, КМ155ИЕ2

Счет	Выход				Счет	Выход			
	Q4	Q3	Q2	Q1		Q4	Q3	Q2	Q1
0	L	L	L	L	5	L	H	L	H
1	L	L	L	H	6	L	H	H	L
2	L	L	H	L	7	L	H	H	H
3	L	L	H	H	8	H	L	L	L
4	L	H	L	L	9	H	L	L	H

Примечание Выход Q1 соединен со входом C2.

Электрические параметры

Номинальное напряжение питания	5 В ± 5%
Выходное напряжение низкого уровня при $U_{п}=4,75$ В	≤ 0,4 В
Выходное напряжение высокого уровня при $U_{п}=4,75$ В	≥ 2,4 В
Напряжение на антизвонном диоде при $U_{п} = 4,75$ В	≥ -1,5 В
Входной ток низкого уровня по входам установки 0 и 9 при $U_{п}=5,25$ В,	≤ -1,6 мкА
Входной ток низкого уровня по счетному входу C1 при $U_{п}=5,25$ В	≤ -3,2 мкА
Входной ток низкого уровня по счетному входу C2 при $U_{п}=5,25$ В	≤ -6,4 мА
Входной ток высокого уровня по входам установки 0 и 9 при $U_{п}=5,25$ В	≤ -0,04 мА
Входной ток высокого уровня по счетному входу C2 при $U_{п}=5,25$ В	≤ 0,08 мА
Входной ток высокого уровня по счетному входу C2 при $U_{п}=5,25$ В	≤ 0,16 мА
Ток входного пробивного напряжения по входам установки 0 и 9 и счетным входам C1 и C2	≤ 1 мА
Ток короткого замыкания при $U_{п}=5,25$ В	-18...-57 мА
Ток потребления при $U_{п} = 5,25$ В	≤ 53 мА
Время задержки распространения при включении по счетному входу C1 при $U_{п}=5$ В	≤ 100 нс
Время задержки распространения при выключении по счетному входу C1 при $U_{п}=5$ В	≤ 100 нс

Предельно допустимые режимы эксплуатации

Напряжение питания	≤ 6 В
Минимальное напряжение на входе	-0,4 В
Максимальное напряжение на входе	≤ 5,5 В
Минимальное напряжение на выходе	-0,3 В
Максимальное напряжение на выходе закрытой ИМС	5,25 В
Температура окружающей среды	-10...+70 °С