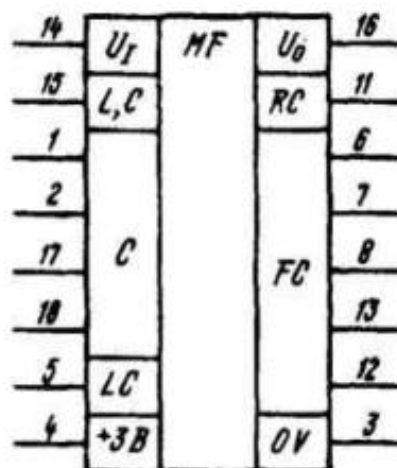


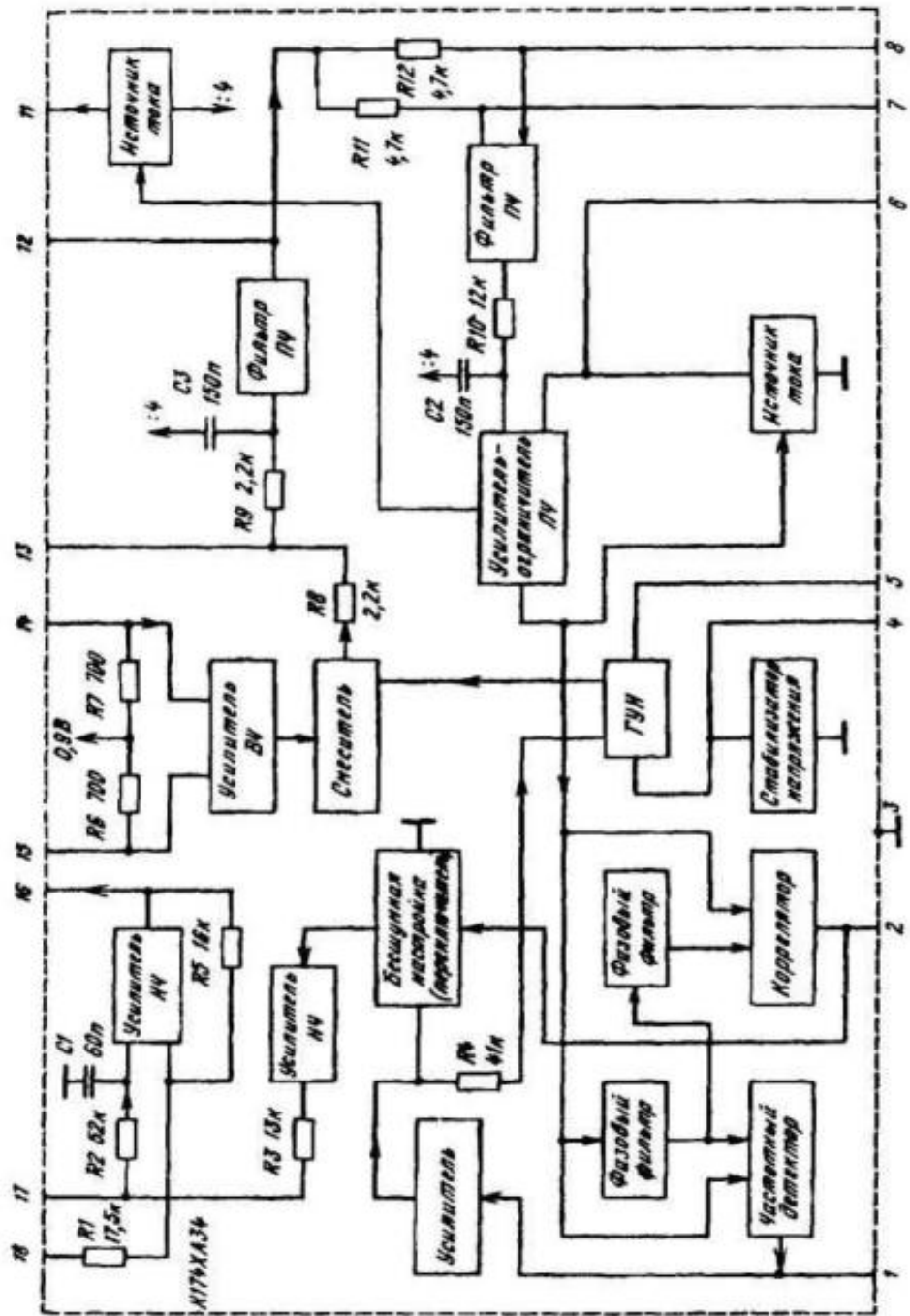
## K174XA34

Микросхема представляет собой ЧМ тракт радиоприемного устройства для приема и обработки сигналов с частотной модуляцией УКВ диапазона, а также усиления сигналов низкой частоты. Выполнена по планарно-эпитаксиальной технологии. Содержит 277 интегральных элементов. Корпус типа 238.18-3, масса не более 1,5 г.

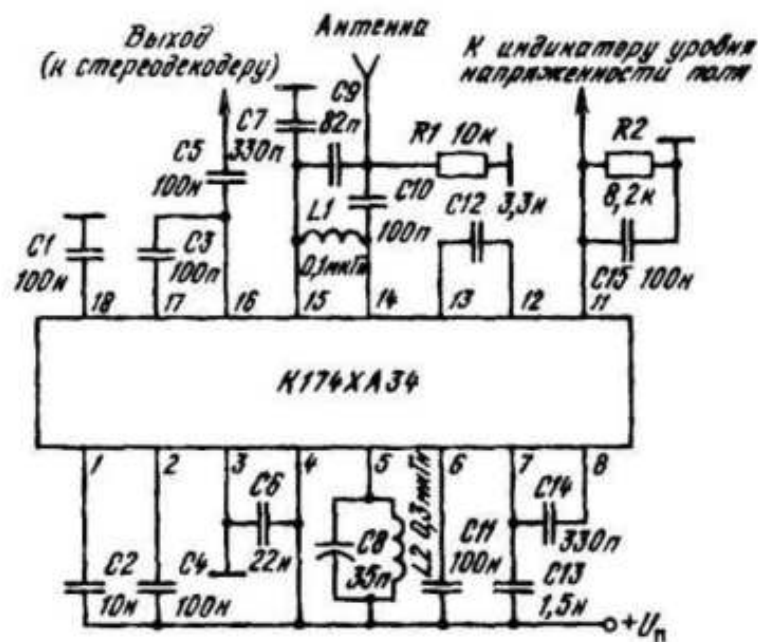


Условное графическое обозначение K174XA34

Назначение выводов: 1, 2 - фильтр НЧ; 3 - общий ( $-U_n$ ); 4 - напряжение питания ( $+U_n$ ); 5 - контур гетеродина; 6, 15, 18 - блокировка; 7, 8, 12, 13 - фильтр ПЧ; 9, 10 - не используются; 11 - уровень напряженности поля; 14 - вход ВЧ; 16 - выход звуковой частоты; 17 - вход обратной связи.



Структурная схема К174ХА34



Типовая схема включения K174XA34 в качестве стереофонического приемника.  
 Значения элементов приведены для входного ЧМ сигнала с параметрами:  
 $F_{\text{вх}} = 69 \text{ МГц}$ ,  $\Delta f = \pm 50 \text{ кГц}$

Настройка микросхемы на принимаемую станцию в типовой схеме включения осуществляется путем изменения частоты колебательного контура гетеродина с помощью конденсатора переменной емкости или вариометра. Эквивалентная емкость контура гетеродина должна составлять 35 пФ для частоты входного сигнала 69 МГц.

Требуемая избирательность по ПЧ обеспечивается RC- фильтрами и конденсаторами, подключаемыми к выводам 6, 7, 8, 12 и 13. На выводе 11 формируется постоянное напряжение, обратно пропорциональное значению несущей частоты. Это напряжение может использоваться для индикации напряженности поля магнитной антенне для плавного включения режима «стерео» в стереодекодере. Допускается вход от антенны (с согласующим резистором) подключать последовательно с конденсатором к выводу 14. Вывод 16 является выходом напряжения низкой частоты; допускается подключение нагрузки ( $R_n \geq 100 \text{ Ом}$ ) непосредственно к этому выводу (например, телефон).

Вывод 18 можно не подключать; при этом выходное напряжение НЧ уменьшится.

К выводу 2 может быть подключена цепь отключения бесшумной настройки, состоящая из выключателя и резистора сопротивлением 10 кОм.

При этом чувствительность микросхемы улучшается, однако появляются межстанционные шумы и паразитные каналы приема входное напряжение может быть не более 200 мВ, а коэффициент гармоник - не более 10%.

### Электрические параметры

|   |               |
|---|---------------|
| Номинальное напряжение питания .....  | 3 В ± 10%     |
| Входное напряжение ограничения при $U_n = 2,7$ В,<br>$f_{вх} = 69$ МГц, $\Delta f = \pm 50$ кГц, $f_m = 1$ кГц .....        | ≤ 15 мВ       |
| Выходное напряжение низкой частоты при<br>$U_n = 2,7$ В, $U_{вх} = 1$ мВ, $f_m = 1$ кГц:                                    |               |
| - $f_{вх} = 69$ МГц, $\Delta f = \pm 50$ кГц .....  | ≥ 60 мВ       |
| - $f_{вх} = 10,7$ МГц, $\Delta f = \pm 7$ кГц .....   | ≥ 50 мВ       |
| Ток потребления при $U_n = 3,3$ В .....   | ≤ 10 мА       |
| Коэффициент ослабления амплитудной модуляции<br>$U_n = 2,7$ В, $U_{вх} = 1$ мВ, $f_{вх} = 69$ МГц, $f_m = 1$ кГц .....      | ≥ 30 дБ       |
| Коэффициент гармоник при<br>$U_n = 2,7$ В, $U_{вх} = 1$ мВ, $f_{вх} = 69$ МГц, $f_m = 1$ кГц, $\Delta f = \pm 50$ кГц ..... | ≤ 2,5%        |
| Отношение сигнал-шум при<br>$U_n = 2,7$ В, $U_{вх} = 1$ мВ, $f_{вх} = 69$ МГц, $f_m = 1$ кГц, $\Delta f = \pm 50$ кГц ..... | ≥ 40 дБ       |
| Диапазон частот входного сигнала .....  | 1,5...110 МГц |

### Предельно допустимые режимы эксплуатации

|   |                |
|---|----------------|
| Напряжение питания .....                | 2,7...3,3 В    |
| Входное напряжение .....                | ≤ 1 мВ         |
| Диапазон частот выходного сигнала ..... | 1,5... 110 МГц |
| Температура окружающей среды .....      | -25...+70 °С   |

### Рекомендации по применению

При проведении монтажных операций допускается не более трех перепаек выводов микросхемы. Температура паяльника ( $235 \pm 5$ ) °С, расстояние от корпуса до места пайки не менее 1 мм, продолжительность пайки ( $2 \pm 0,5$ ) с.

Микросхема выдерживает воздействие теплоты ( $260 \pm 5$ )° С, возникающее при пайке, в течение времени не более 10 с.

При монтаже микросхемы рекомендуется предусматривать наименьшую длину выводов навесных элементов для уменьшения влияния паразитных связей.

Не допускается подавать электрические потенциалы на незадействованные выводы.

При эксплуатации микросхемы необходимо предусмотреть ее защиту от статического электричества или случайного увеличения питающих напряжений, превышающих предельно допустимые значения.

Допустимое значение статического потенциала 100 В.