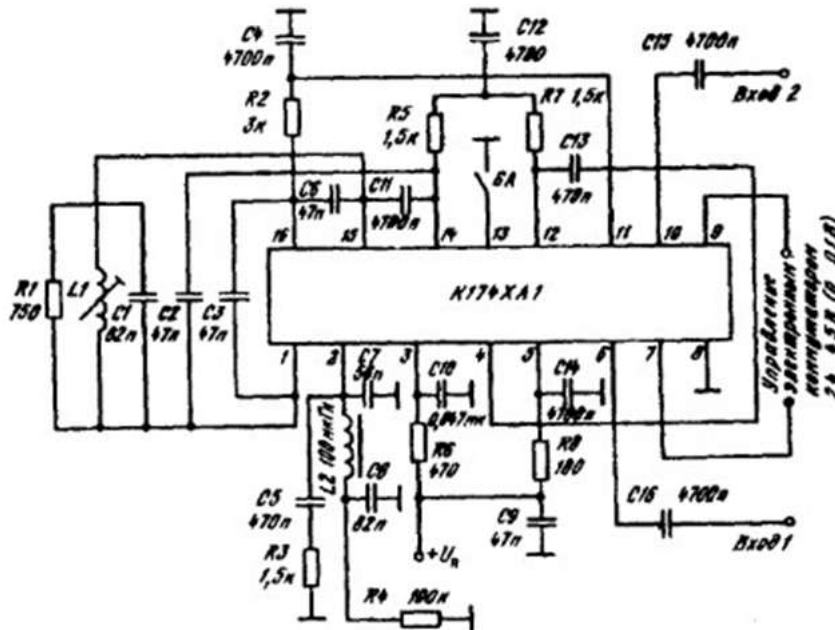


# МИКРОСХЕМА К174ХА1М (К174ХА1)

Микросхемы представляют собой синхронные демодуляторы цветовой поднесущей. Выполняют функции коммутации и ограничения сигнала СЕКАМ, выделения цветоразностного сигнала и запираания канала цветности при приеме черно-белого изображения. Предназначены для работы в декодирующем устройстве СЕКАМ цветного телевизора. Содержат 88 интегральных элементов. Корпус К174ХА1 типа 2103.16-9, масса не более 1,2 г К174ХА1М — типа 201.16-5, масса не более 2,5 г.

В состав микросхем входят: электронный коммутатор, усилитель-ограничитель, частотный детектор



Типовая схема включения К174ХА1 в качестве синхронного демодулятора цветовой поднесущей телевизоров. Добротность контура  $L1C1$   $Q = 50$

Назначение выводов: 1, 15 — опорный контур; 2 — выход демодулятора; 3, 5 — напряжение питания (+  $U_n$ ); 4 — выход коммутатора; 5 — питание усилителя; 6, 10 — входы коммутатора; 7, 9 — управление коммутатором; 8 — напряжение питания (-  $U_n$ ); 11, 12 — входы усилителя-ограничителя; 13 — выключение цвета; 14 — выходы усилителя-ограничителя.

## Электрические параметры

Номинальное напряжение питания	12 В ± 10%
Размах выходного цветоразностного сигнала на нагрузке $R_n = 100$ кОм при $\Delta f = \pm 250$ кГц, $U_n = 12$ В, $U_{вх} = 350$ мВ, $f_{вх} = 4,3; 4,05; 4,55$ МГц	> 1,1 В
Постоянный уровень напряжения на выходе	6,5...8,5 В
Изменение размаха при изменении входного напряжения при $U_n = 12$ В; $U_{вх} = 115$ или 700 мВ, $f_{вх} = 4,3; 4,05; 4,55$ МГц	5%
Ток потребления при $U_n = 12$ В	30...50 мА
Ток управления по выводам коммутатора при уровнях напряжения 0,4 и 2,4 В	50...500 мкА

#### Нелинейность АЧХ:

при $\Delta f_1 = \pm 250$ кГц; $U_n = 12$ В, $U_{вх} = 350$ мВ, $f_{вх} = 4,3; 4,05; 4,55$ МГц	$\leq 5\%$
при $\Delta f_2 = \pm 460$ кГц; $U_n = 12$ В, $U_{вх} = 350$ мВ, $f_{вх} = 4,3; 3,84; 4,76$ МГц	25%
Перекрестные искажения при $U_n = 12$ В, $U_{вх} = 350$ мВ, $f_{вх} = 4,3$ и $4,05$ МГц	$> 40$ дБ
Приведенная нестабильность постоянного уровня на выходе относительно площадки гашения при $U_n = 12$ В, $U_{вх} = 350$ мВ, $f_{вх} = 4,3$ МГц. при изменении температуры	$\leq 5$ кГц
при изменении $U_n$ на 10% и входного сигнала на 10 дБ	$\leq 10$ кГц
Уровни управляющих напряжений электронного коммутатора (вывод 13): верхний	2,4...5,5 В
нижний	0...0,4 В
Выходная емкость	$\leq 10$ пФ
Входное сопротивление по обоим входам на частоте $f = 4,3$ МГц	$> 2$ кОм
Сопротивление между выводами 13 и 8, обеспе- чивающее запирающее запирающее канала	$\leq 100$ Ом
Полоса пропускания от входа микросхемы до вы- хода ограничителя при уровне входного сигнала, соответствующем линейному участку амплитуд- ной характеристики ограничителя	$> 12$ МГц
Неравномерность амплитудно-частотной харак- теристики усилителя-ограничителя в полосе частот 3...6 МГц	$\leq 1$ дБ

#### Предельно допустимые режимы эксплуатации

Напряжение питания	10,8...13,2 В
Входное напряжение на выходах 6 и 10 (ампли- тудное значение)	$\pm 1,5$ В
Уровни переключающих напряжений электрон- ного коммутатора на выводах 7 и 9	$\leq 5,5$ В
Сопротивление внешнего резистора между выво- дами 3 и 5	$> 180$ Ом
Температура окружающей среды	$-10...+55^\circ$ С

Примечания. 1. Подача постоянных напряжений на выводы 1, 4, 6, 10, 11, 12, 14, 15 и 16 не допускается. 2. Допускается кратковременное (в течение 3 мин) увеличение напряжения питания до 15 В.

#### Рекомендации по применению

При проведении монтажных операций допускается не более двух перепаек выводов микросхем.

Работоспособность микросхем сохраняется при  $U_{i3} = 1$  В (при разомкнутом переключателе SA).

Норма на выключение канала цветности составляет 35 дБ размаха выходного сигнала при сопротивлении 100 Ом между выводами 8 и 13.

Для получения АЧХ положительной крутизны конденсаторы С3 и С9 на типовой схеме включения следует исключить. Для получения АЧХ отрицательной крутизны следует исключить конденсаторы С2 и С6.

При эксплуатации микросхем допускаются пульсации напряжения питания 20 мВ.

Допустимое значение статического потенциала 200 В.

