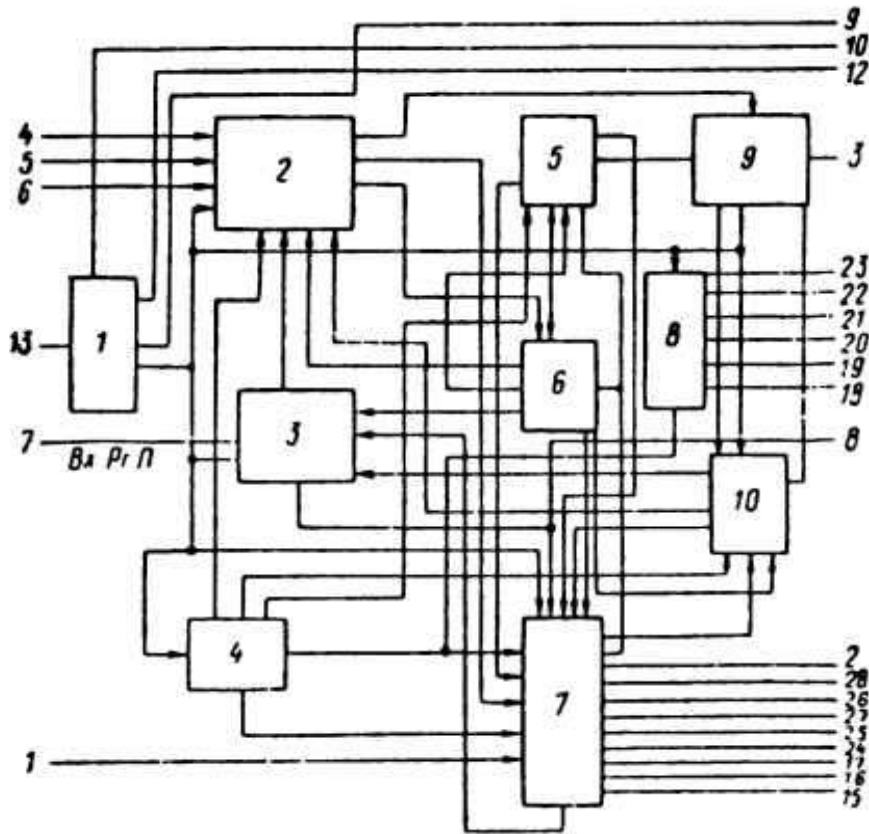


КР1016ВИ1

Микросхема представляет собой программируемый таймер предназначенный для автоматизации различной аппаратуры (магнитофоны, телевизоры). Содержит 6821 интегральный элемент. Корпус типа 2121.28-5, масса не более 7 г.



Структурная схема КР1016ВИ1:

1 - генератор тактовых импульсов; 2 - устройство ввода информации; 3 - регистр памяти; 4 - ПЗУ; 5 - регистр текущего времени; 6 - блок управления; 7 - блок индикации; 8 - устройство синхронизации; 9 - формирователь звукового сигнала; 10 - схема поиска программы.

Назначение выводов: 1 - напряжение питания индикации (-35 В); 2 - выход регистра канала; 3 - выход сигнала будильника; 4...6 - входы клавиатуры; 7 - вход регистра памяти; 8 - выход регистра памяти; 9 - тактовые импульсы (8,192 кГц); 10 - выход генератора (32,768 кГц); 11 - напряжение питания; 12 - выход кварцевого генератора; 13 - вход кварцевого генератора; 14 - общий; 15 - выход сегментов 1, Вкл., ПРП., Тайм; 16 - выход сегментов д, суббота; 17 - выход сегментов ж, воскресенье; 18 - разряд «номера канала»; 19 - разряд дней недели; 20 - разряд десятков часов; 21 - разряд единиц часов; 22 - разряд десятков минут; 23 - разряд единиц минут; 24 - выход сегментов е, пятница; 25 - выход сегментов г, четверг; 26 - выход сегментов в, вторник; 27 - выход

сегментов б, среда; 28 - выход сегментов а, понедельник.

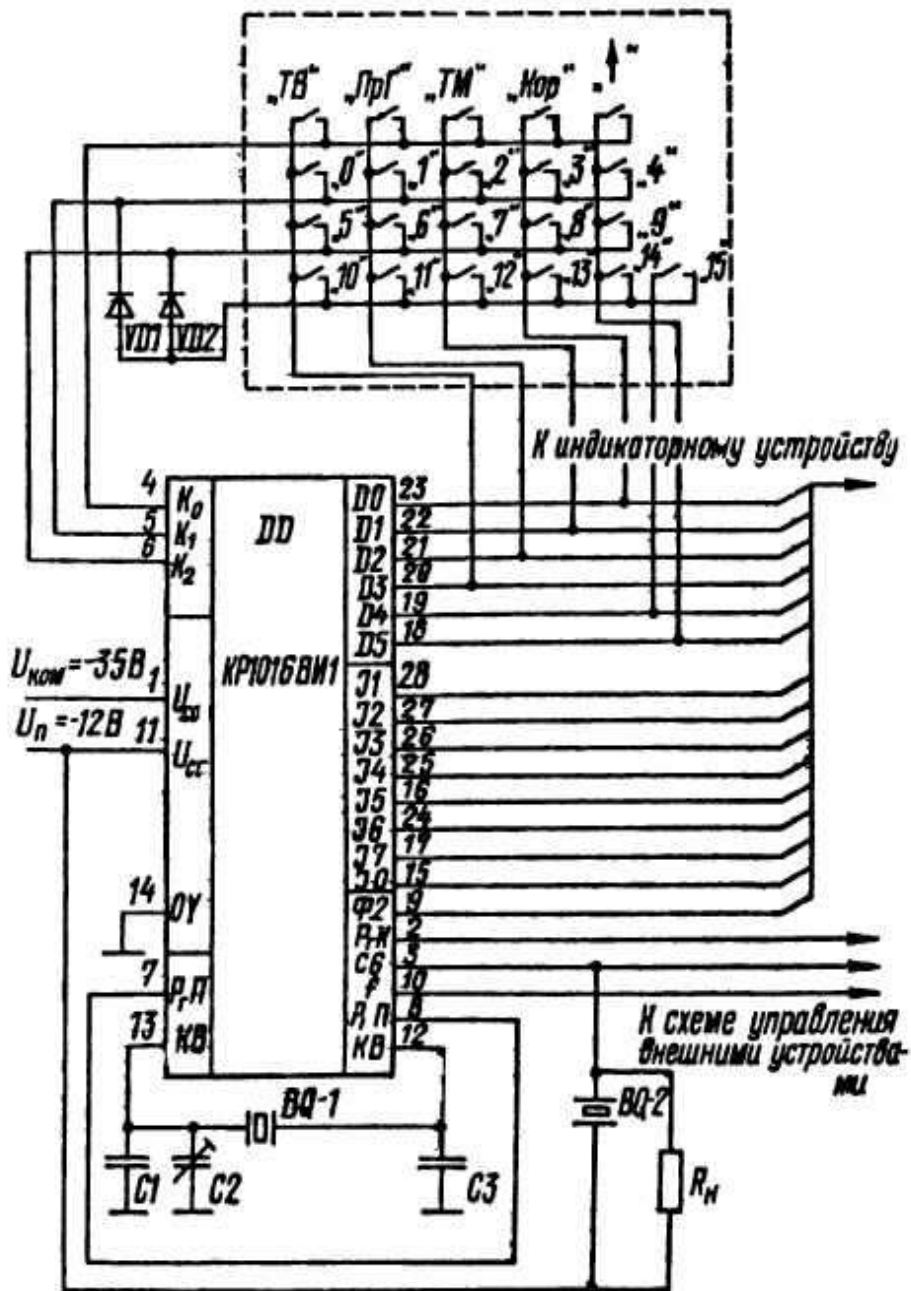


Схема включения КР1016ВИ1

Электрические параметры

- Номинальное напряжение питания-12В ± 10%
- Выходное напряжение низкого уровня:
- по выводам 15...28-8 В
 - по выводам 2, 3-2,5 В
 - по выводам 8...10-10 В
- Выходное напряжение высокого уровня:
- по выводам 15...28-30 В

- по выводам 2, 3	-8 В
- по выводу 8	-5 В
- по выводам 9, 10	-9,5 В
Ток потребления.....	$\leq 1,7$ мА
Входной ток низкого уровня	≤ 480 мкА
Входной ток высокого уровня	≤ 5 мкА
Частота кварцевого генератора	32,768 кГц

Предельно допустимые режимы эксплуатации

Напряжение питания	-10,8...13,2 В
Максимальное напряжение питания индикации.....	-40 В
Максимальное входное напряжение высокого уровня:	
- по выходам 4, 5, 6	-40 В
- по выходам 8, 12	U_n В
Максимальное входное напряжение низкого уровня:	
- по выходам 4, 5, 6.....	$(U_n - 3)$ В
- по входам 7, 13	1 В
Минимальное сопротивление нагрузки:	
- по выводу 9.....	1000 кОм
- по выводу 8.....	100 кОм
Максимальная емкость нагрузки:	
- по выводам 9, 10	200 пФ
- по остальным выходам	300 пФ
Температура окружающей среды	-10...+70 °С