

Микросхема представляет собой процессор кадровой и строчной разверток для дисплея САПР и предназначена для управления работой выходных каскадов блоков кадровой и строчной разверток видеомониторов с растровым методом формирования изображения. ИС выполняет следующие функции:

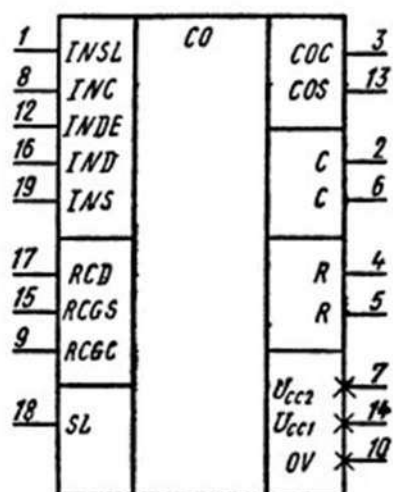
- формирование управляющего сигнала строчной развертки с периодичностью, задаваемой внешним строчным импульсом синхронизации;
- ограничение и стабилизацию напряжения питания блока строчной развертки и селектора;
- автоматическую подстройку частоты и фазы генератора строчной развертки;
- формирование управляющего сигнала кадровой развертки с периодичностью, задаваемой внешним кадровым импульсом синхронизации;
- управление частотой задающих генераторов строчной и кадровой разверток с помощью внешних цепей;
- селекцию строчных и кадровых сигналов синхронизации из полного телевизионного видеосигнала;
- выключение управляющего сигнала строчной развертки по внешнему входному сигналу.

ИС состоит из двух частей, имеющих отдельное питание: схемы строчной развертки с селектором, в которую входят задающий генератор, формирователь управляющего сигнала, ограничитель — стабилизатор напряжения питания, фазовый детектор,

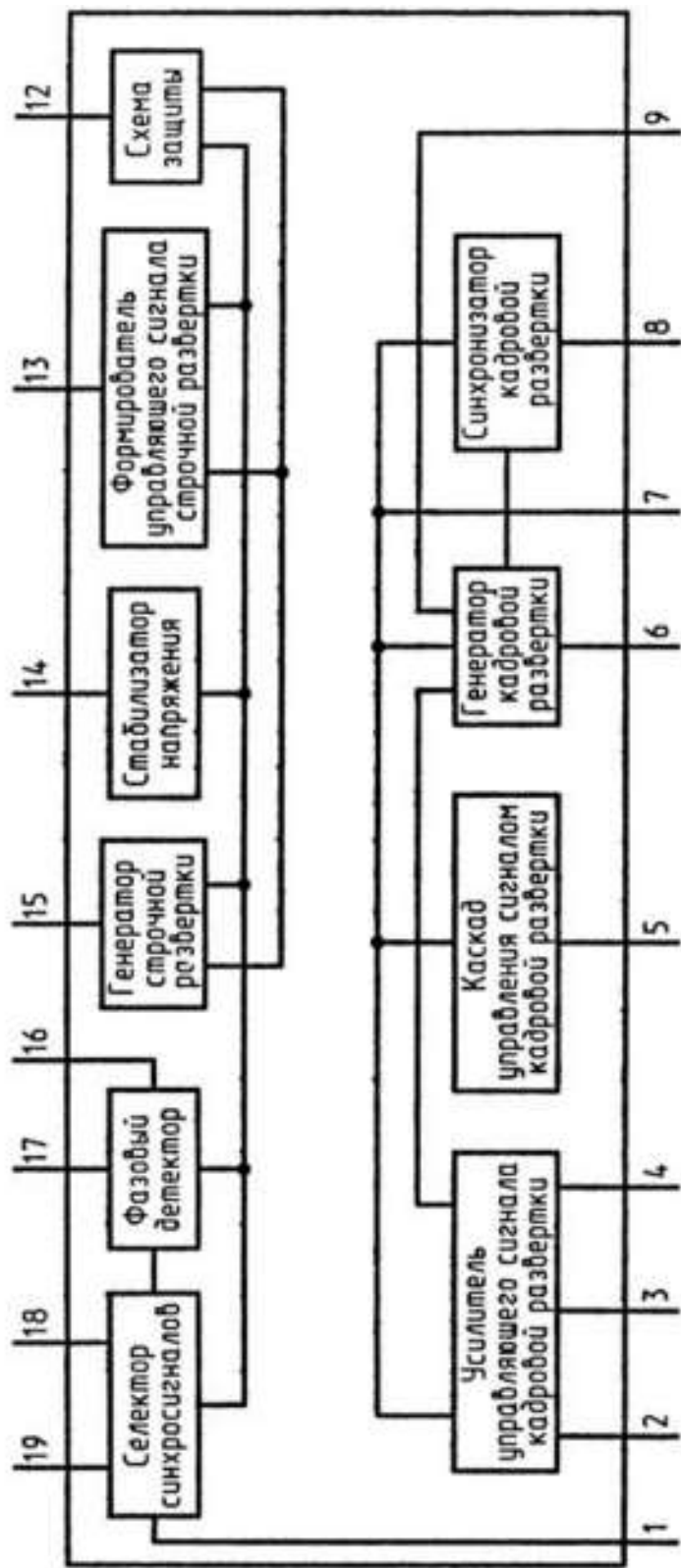
селектор синхросигналов, устройство защиты и схемы кадровой развертки, включающей в себя задающий генератор, каскад управления режимом, синхронизатор, усилитель управляющего сигнала.

Содержит 155 интегральных элементов. Корпус типа 2140.20-1, масса не более 3 г.

Назначение выводов: 1 — от обратной связи селектора синхросигналов; 2 — инвертирующий вход усилителя кадровой развертки; 3 — выход управляющего сигнала усилителя кадровой-развертки; 4 — неинвертирующий вход усилителя кадровой развертки, для подключения цепи коррекции размера кадра; 5 — для подключения цепи коррекции



Условное графическое обозначение КР1152ХА1



Структурная схема КР1152ХА1

размера кадра; 6 — для подключения времязадающей цепи кадровой развертки; 7 — напряжение питания кадровой развертки ( $U_{п2}$ ); 8 — вход синхронизатора кадровой развертки; 9 — для подключения цепи коррекции частоты задающего генератора кадровой развертки; 10 — общий; 11, 20 — свободные; 12 — вход отключения выходного управляющего сигнала строчной развертки; 13 — выход управляющего сигнала строчной развертки; 14 — напряжение питания строчной развертки ( $U_{п1}$ ); 15 — для подключения цепи коррекции частоты задающего генератора строчной развертки; 16 — вход фазового детектора и сигнала обратного хода строгой развертки; 17 — для подключения цепи коррекции фазового детектора; 18 — вход селектора синхроимпульсов; 19 — вход синхросигнала строчной развертки и выход селектора синхросигналов.

### Электрические параметры

Номинальное напряжение питания $U_{п1}, U_{п2}$ . . . . .	12 В ± 5%
Минимальное выходное напряжение на выводе 13 . . . . .	≤ 0,5 В
Максимальное выходное напряжение на выводах 3, 13 . . . . .	≥ 8 В
Выходное напряжение на выводе 19 . . . . .	≥ 8 В
Напряжение стабилизации на выводе 14 . . . . .	13...15 В
Ток потребления (при $U_{п1} = U_{п2} = 12,6$ В):	
по выводу 14 . . . . .	≤ 25 мА
по выводу 7 . . . . .	≤ 20 мА
Потребляемая мощность . . . . .	500 мВт
Собственная частота задающего генератора кадровой развертки . . . . .	60 Гц ± 20%
Полоса устойчивой синхронизации кадровой развертки . . . . .	≥  −7,5  Гц
Собственная частота задающего генератора строчной развертки . . . . .	64 кГц ± 12%
Полоса захвата строчной развертки:	
при $f_{сйн1} = 64$ кГц . . . . .	± 6,4 кГц
при $f_{сйн1} = 15,625$ кГц . . . . .	± 0,6 кГц
Длительность выходного сигнала строчной развертки . . . . .	(0,31...0,7) $T_{сйн1}$
Крутизна регулирования системы АПЧ и Ф при $f_{стр1} = 64$ кГц . . . . .	≥ 5

### Предельно допустимые режимы эксплуатации

Напряжение питания $U_{п1}, U_{п2}$ .....	11,4...12,6 В
Максимальное входное напряжение на выводах 1, 2, 4, 6, 8 .....	12 В
Максимальный размах напряжения на вы- воде 16 .....	5 В
Входное напряжение блокировки выходного управляющего сигнала строчной развертки ...	1,5...3 В
Максимальный выходной ток по выводам 3, 13, 19 .....	15 мА
Длительность входного импульса синхронизации строчной развертки .....	5...8 мкс
Длительность входного импульса синхронизации кадровой развертки .....	100...500 мкс
Температура окружающей среды .....	-10...+70 °С

### Рекомендации по применению

Допустимое значение статического потенциала 2000 В.

Микросхема пригодна для монтажа в аппаратуре методом групповой пайки при температуре не выше 265 °С продолжительностью не более 4 с или паяльником.

Число допускаемых перепаек выводов микросхем при проведении монтажных (сборочных) операций не более 3.

Допускается на схему строчной развертки (вывод 14) подавать напряжение питания от источника напряжения более 12 В через гасящий резистор, обеспечивающий ток потребления не более 25 мА.

Предельные режимы эксплуатации микросхем: длительность входного импульса синхронизации строчной развертки не менее 1,5 мкс, не более 8 мкс; собственная частота задающего генератора строчной развертки не более 96 кГц.