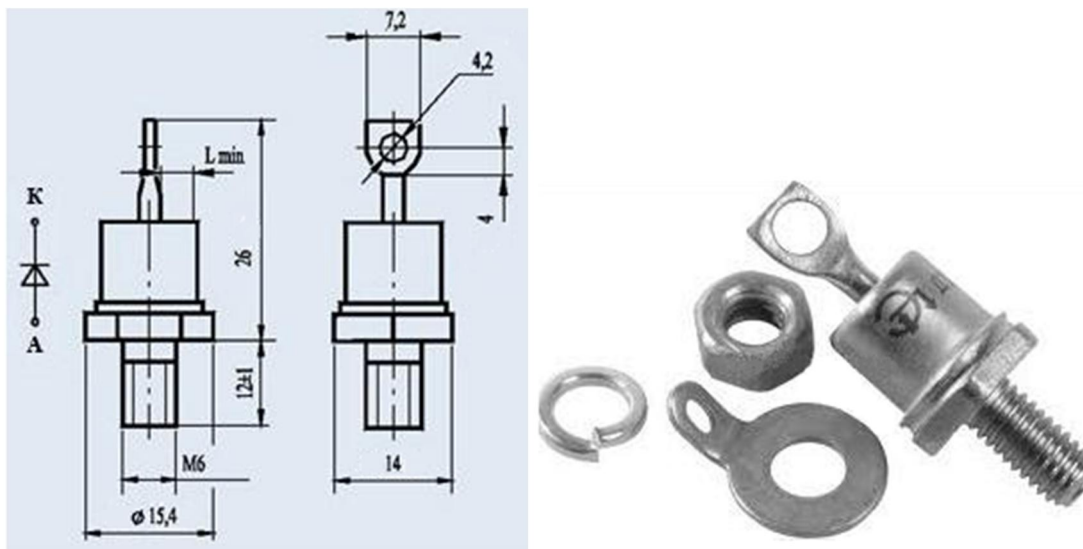


диод ДЛ122-40-15

Диод кремниевый, лавинный, диффузионный.
Предназначен для преобразования переменного тока
частотой до 1,5 кГц.



Выпускаются в металлокерамическом корпусе с жестким выводом прямой полярности.

Средний прямой ток - 40 А

Повторяющееся импульсное обратное напряжение - 1500 В

Охлаждение воздушное естественное.

Обозначение типа номинала и полярность выводов приводятся на корпусе.