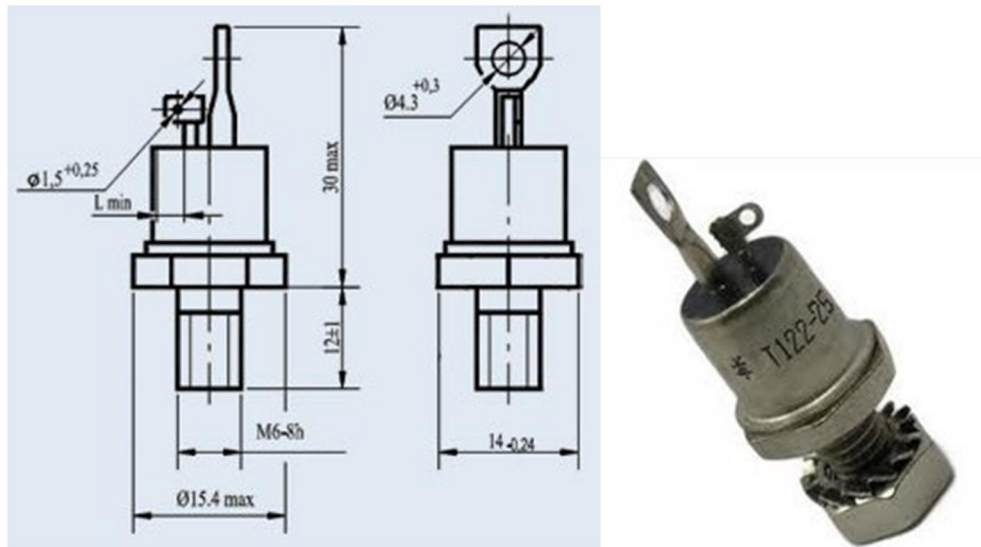


ТИРИСТОР **T122-25-12**



Основные технические параметры T122-25-12

Предназначен для работы в преобразовательных устройствах, а также в цепях постоянного и переменного тока различных силовых установок.

Выпускаются в металлостеклянном корпусе с жестким выводом.

Максимально допустимый средний прямой ток в открытом состоянии - 25 А

Импульсное обратное напряжение - 1200 В

Охлаждение воздушное естественное или принудительное.

Обозначение и полярность выводов приводятся на корпусе.

Габаритные размеры:

- общая длина - 40 мм
- длина шпильки - 11,5 мм
- резьба - М6

Масса тиристора не более 12 г.

Структура условного обозначения:

T122-25-12:

T - тиристор;

1 - порядковый номер модификации конструкции;

2 - обозначение диаметра корпуса по ГОСТ 20859.1-89;

2 - обозначение конструктивного исполнения корпуса по ГОСТ 20859.1-89;

25 - максимально допустимый средний ток в открытом состоянии, А;

12 - класс по напряжению.