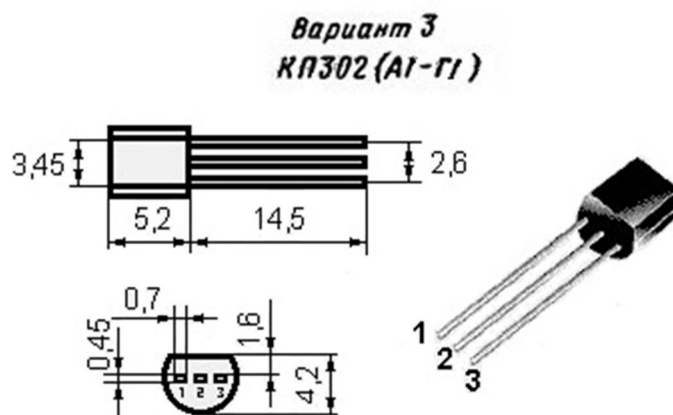
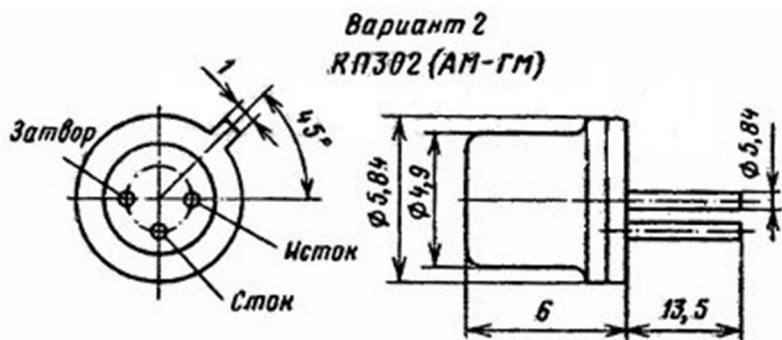
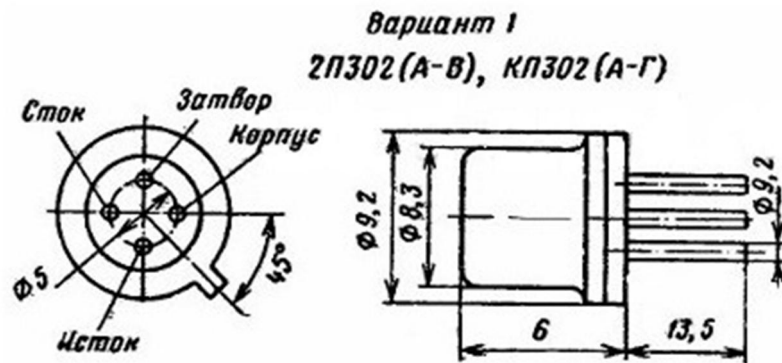


Транзистор КП302

Транзистор КП302 - полевой с затвором на основе р-п перехода и каналом п-типа, планарный, кремниевый. Используется в коммутирующих и переключающих устройствах и в широкополосных усилителях. Предельный диапазон частот до 150 МГц. Имеет металлостеклянный или пластиковый корпус, выводы гибкие. На корпусе указывается тип транзистора. Весит не более 1.5 г.

КП302 выпускается в трёх вариантах корпусов:



Электрические параметры транзистора КП302

Крутизна характеристики при $U_{си} = 7 В$, $U_{зи} = 0$, не менее:

$T = -60$ и $+25^{\circ}C$:

КП302А, КП302АМ, 2П302А

5 мА/В

КП302Б, КП302БМ, 2П302Б, КП302Г, КП302ГМ

7 мА/В

T = +100°C:	
КП302А, КП302АМ	2.5 мА/В
КП302Б, КП302БМ, КП302Г, КП302ГМ	3 мА/В
T = +125°C:	
2П302А	2.5 мА/В
2П302Б	3 мА/В
Коэффициент шума при $U_{си} = 8$ В, $U_{зи} = 0$, $R_э = 1$ МОм, $f = 1$ кГц для 2П302А	0.6 дБ
Время включения при $U_{си} = 10$ В, $U_{зи} = 0$, не более	4 нс
Время выключения при $U_{си} = 10$ В, $U_{зи} = 0$, не более	5 нс
Сопротивление сток - исток в открытом состоянии при $U_{си} = 0.2$ В, $U_{зи} = 0$, не более:	
КП302Б, КП302БМ, 2П302Б, КП302Г, КП302ГМ	150 Ом
КП302В, КП302ВМ	100 Ом
при T = -60 и +25°C для 2П302В	100 Ом
при T = +125°C для 2П302В	200 Ом
Начальный ток стока при $U_{зи} = 0$:	
$U_{си} = 7$ В:	
КП302А, КП302АМ, 2П302А	3 ÷ 24 мА
КП302Б, КП302БМ, 2П302Б	18 ÷ 43 мА
КП302Г, КП302ГМ	15 ÷ 65 мА
$U_{си} = 10$ В:	
КП302В, КП302ВМ, 2П302В, не менее	33 мА
Ток утечки затвора при $U_{зи} = 10$ В, не более:	
T = -60 и +25°C	10 нА
T = +100°C КП302А, КП302АМ, КП302Б, КП302БМ, КП302В, КП302ВМ, КП302Г, КП302ГМ	5 мкА
T = +125°C 2П302А, 2П302Б, 2П302В	50 мкА
Обратный ток перехода затвор - сток при $U_{зс} = 20$ В, не более	1 мкА
Напряжение отсечки при $U_{си} = 7$ В, $I_c = 10$ мА, не более:	
КП302А, КП302АМ, 2П302А	5 В
КП302Б, КП302БМ, 2П302Б, КП302Г, КП302ГМ	7 В
КП302В, КП302ВМ, 2П302В	10 В
Входная ёмкость, не более:	
при $U_{си} = 10$ В, $f = 10$ МГц, $I_c = 3$ мА для КП302А, КП302АМ, 2П302А	20 пФ
при $I_c = 8$ мА для КП302Б, КП302БМ, 2П302Б	20 пФ
при $I_c = 33$ мА для КП302В, КП302ВМ, 2П302В	20 пФ
Проходная ёмкость, не более:	
при $U_{си} = 10$ В, $f = 10$ МГц, $I_c = 3$ мА для КП302А, КП302АМ, 2П302А	8 пФ
при $I_c = 8$ мА для КП302Б, КП302БМ, 2П302Б	8 пФ
при $I_c = 33$ мА для КП302ВМ, 2П302В	8 пФ
при $I_c = 18$ мА для КП302Г, КП302ГМ	8 пФ

Предельные эксплуатационные показатели транзисторов КП302

Напряжение сток - исток:

КП302А, 2П302А, КП302Б, 2П302Б, КП302Г 10 В

КП302АМ, КП302БМ, КП302ГМ 12 В

Напряжение затвор - сток 20 В

Напряжение сток - исток 20 В

Ток стока (постоянный):

КП302А, КП302АМ, 2П302А 24 мА

КП302Б, КП302БМ, 2П302Б 43 мА

Ток затвора (прямой) 6 мА

Рассеиваемая мощность (постоянная) при $T \leq +25^{\circ}\text{C}$ 300 мВт

Рабочая температура (окружающей среды):

КП302А, КП302АМ, КП302Б, КП302БМ, КП302В, КП302ВМ, КП302Г, КП302ГМ $-60 \dots +100^{\circ}\text{C}$

2П302А, 2П302Б, 2П302В $-60 \dots +125^{\circ}\text{C}$