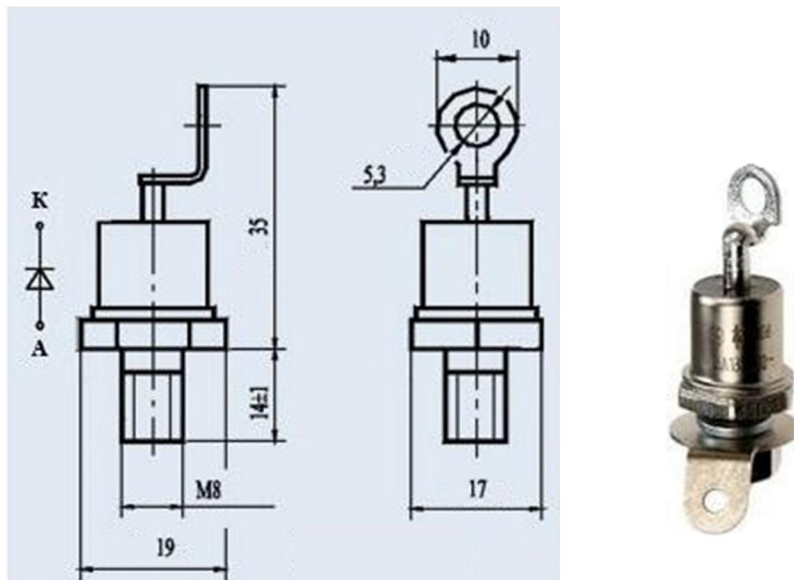


диод ДЛ132-80-15

Диод лавинный, кремниевый, диффузионный. Предназначен для работы в цепях переменного тока частотой до 1,5 кГц.



Выпускаются в металлокерамическом корпусе с жестким выводом.

Средний прямой ток - 80 А

Повторяющееся импульсное обратное напряжение - 1500 В

Охлаждение воздушное естественное или принудительное.

Обозначение типа номинала и полярность выводов приводятся на корпусе.

Габаритные размеры:

- общая длина - 47 мм

- длина шпильки - 14 мм

- резьба - М8

Масса диода не более 27 г.

Структура условного обозначения:

ДЛ132-80-15

ДЛ - диод лавинный;

1 - порядковый номер модификации конструкции;

3 - обозначение диаметра корпуса диода;

2 - обозначение конструктивного исполнения корпуса диода;

80 - максимально допустимый средний ток в открытом состоянии, А;

15 - класс по обратному напряжению.