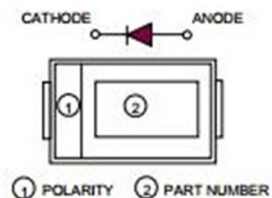
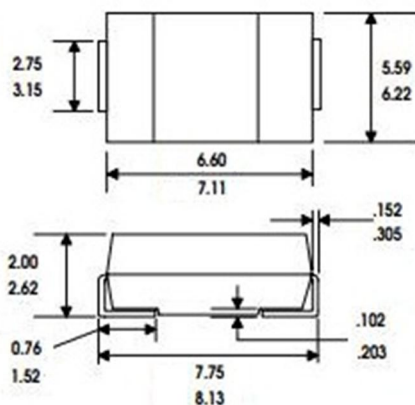


Диод 30VQ040

Диод Шоттки для поверхностного монтажа.



Outline SMC
Dimensions in millimeters



Максимальное постоянное обратное напряжение, В	40
Максимальный прямой ток, А	3
Максимально допустимый прямой импульсный ток, А	110
Максимальный обратный ток, мкА 25гр	500
Максимальное прямое напряжение, В при I _{пр.} , А	0.53
Общая емкость С _д , пФ	230
Рабочая температура, С	-55... 150
Способ монтажа	SMD
Корпус	SMC