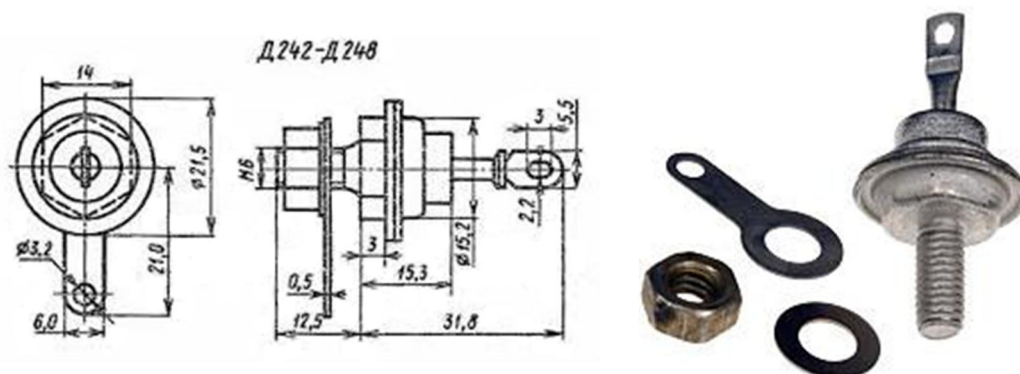


ДИОДЫ Д242, Д243, Д244, Д245, Д246, Д247, Д248.

Диоды кремниевые диффузионные. Предназначены для преобразования переменного напряжения с частотой до 1,1 кГц в постоянное.



Тип прибора	Предельные значения параметров при T=25C			Значения параметров при T=25C				Тк. макс (Тп.) С
	Uобр. макс. (Uобр. и макс.) В	Iпр. макс. (Iпр. и макс.) А	Iпр. А	fраб. (fмакс.) кГц	Uпр. В	при Iпр. А	лобр. mA	
Д242	(100)	10,0	-	2 (10)	1,25	10,0	3,0	130
Д242 А	(100)	10,0	-	2 (10)	1,0	10,0	3,0	130
Д242 Б	(100)	5,0	-	2 (10)	1,5	5,0	3,0	130
Д243	(200)	10,0	-	1,1	1,25	10,0	3,0	130
Д243 А	(200)	10,0	-	1,1	1,0	10,0	3,0	130
Д243 Б	(200)	5,0	-	1,1	1,5	5,0	3,0	130
Д244	(50)	10,0	-	1,1	1,25	10,0	3,0	130
Д244 А	(50)	10,0	-	1,1	1,0	10,0	3,0	130
Д244 Б	(50)	5,0	-	1,1	1,5	5,0	3,0	130
Д245	(300)	10,0	-	1,1	1,25	10,0	3,0	130
Д245 А	(300)	10,0	-	1,1	1,0	10,0	3,0	130
Д245 Б	(300)	5,0	-	1,1	1,5	5,0	3,0	130
Д246	(400)	10,0	-	1,1	1,25	10,0	3,0	130
Д246 А	(400)	10,0	-	1,1	1,0	10,0	3,0	130
Д246 Б	(400)	5,0	-	1,1	1,5	5,0	3,0	130
Д247	(500)	10,0	-	1,1	1,25	10,0	3,0	130
Д247 Б	(500)	5,0	-	1,1	1,5	5,0	3,0	130
Д248 Б	(600)	5,0	-	1,1	1,5	5,0	3,0	130