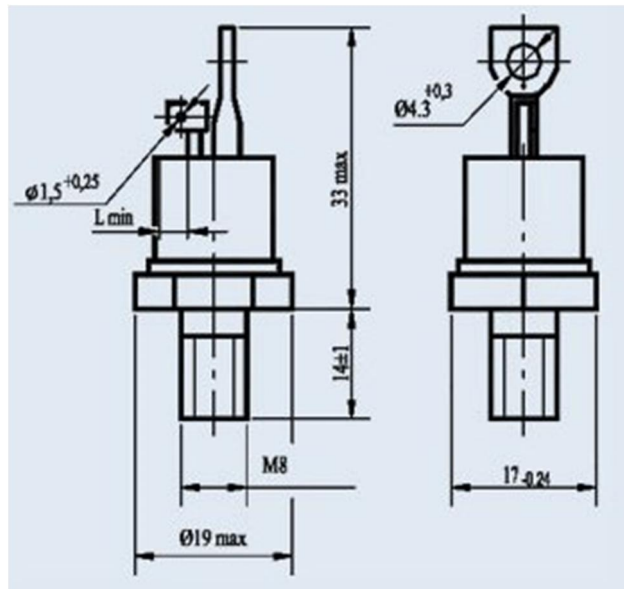


ТИРИСТОР T132-50-13



T132-50-13

Тиристор низкочастотный штыревого исполнения.

Предназначен для работы в преобразовательных устройствах, в цепях постоянного и переменного тока различных силовых установок.

Выпускаются в металлоглазном корпусе с жестким выводом.

Максимально допустимый средний прямой ток в открытом состоянии - 50 А

Импульсное обратное напряжение - 1300 В

Охлаждение воздушное естественное или принудительное.

Обозначение типонаименования и полярность выводов приводятся на корпусе.

Габаритные размеры:

- общая длина - 47 мм

- длина шпильки - 14 мм

- резьба - M8

Масса тиристора не более 27 г.

Структура условного обозначения:

T132-50-13

T - тиристор;

1 - порядковый номер модификации конструкции;

3 - обозначение диаметра корпуса по ГОСТ 20859.1-89;

2 - обозначение конструктивного исполнения корпуса по ГОСТ 20859.1-89;

50 - максимально допустимый средний ток в открытом состоянии, А;

13 - класс по напряжению.