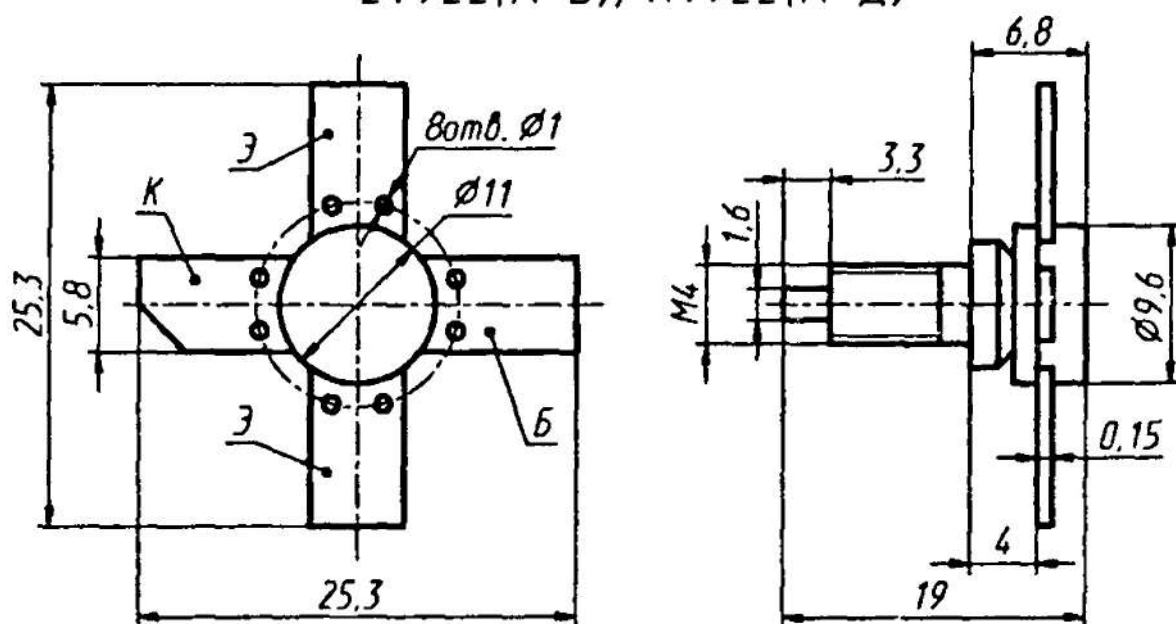


2Т922А, 2Т922Б, 2Т922В, КТ922А, КТ922Б, КТ922В, КТ922Г, КТ922Д

Транзисторы кремниевые эпитаксиально-планарные структуры *n-p-n* генераторные. Предназначены для применения в усилителях мощности, умножителях частоты и автогенераторах на частотах выше 50 МГц при напряжении питания 28 В. Выпускаются в металлокерамическом корпусе с полосковыми выводами и монтажным винтом. Тип прибора указывается на корпусе.

Масса транзистора не более 4,5 г.

2Т922(А-В), КТ922(А-Д)



Электрические параметры

Выходная мощность на частоте $f = 175$ МГц
при $U_{кз} = 28$ В, $T_k = +40$ °С:

2Т922А, КТ922А	5 Вт
2Т922Б, КТ922Б	20 Вт
КТ922Г	17 Вт
КТ922Д	35 Вт
2Т922В, КТ922В	40 Вт

Коэффициент усиления по мощности на частоте $f = 175$ МГц при $U_{кз} = 28$ В:

$P_{вых} = 5$ Вт 2Т922А, КТ922А, не менее	10
типовое значение	20*
$P_{вых} = 20$ Вт 2Т922Б, КТ922Б, не менее	5,5
типовое значение	10*
$P_{вых} = 17$ Вт КТ922Г, не менее	5

$P_{\text{вых}} = 40$ Вт 2Т922В, КТ922В, не менее	4
типичное значение	6*
$P_{\text{вых}} = 35$ Вт КТ922Д, не менее	3,5
Коэффициент полезного действия коллектора, не менее:	
2Т922А, 2Т922Б, 2Т922В	55%
типичное значение	65*%
КТ922А, КТ922Б, КТ922В, КТ922Г, КТ922Д, не менее	50%
Статический коэффициент передачи тока в схеме ОЭ при $U_{\text{кз}} = 5$ В, $I_{\text{к}} = 0,1$ А для 2Т922А, $I_{\text{к}} = 0,25$ А для 2Т922Б, $I_{\text{к}} = 0,5$ А для 2Т922В, не менее	
типичное значение	10*
типичное значение	50*
Модуль коэффициента передачи тока на частоте $f = 100$ МГц, $U_{\text{кз}} = 10$ В:	
при $I_{\text{к}} = 0,4$ А для 2Т922А, КТ922А, не менее	3
типичное значение 7*	
при $I_{\text{к}} = 1,5$ А для 2Т922Б, КТ922Б, КТ922Г, не менее	3
типичное значение	6,5*
при $I_{\text{к}} = 3$ А для 2Т922В, КТ922В, не менее	3
типичное значение	4,5*
при $I_{\text{к}} = 3$ А для КТ922Д, не менее	2,5
Напряжение насыщения коллектор—эмиттер, типичное значение:	
при $I_{\text{к}} = 100$ мА, $I_{\text{б}} = 20$ мА для 2Т922А	0,3* В
при $I_{\text{к}} = 250$ мА, $I_{\text{б}} = 50$ мА для 2Т922Б	0,35* В
при $I_{\text{к}} = 500$ мА, $I_{\text{б}} = 100$ мА для 2Т922В ..	0,4* В
Критический ток коллектора на частоте $f = 100$ МГц при $U_{\text{кз}} = 10$ В:	
2Т922А, КТ922А, не менее	0,6 А
типичное значение	1,2* А
КТ922Г, не менее	1,8 А
2Т922Б, КТ922Б, не менее	2 А
типичное значение	3* А
КТ922Д, не менее	4,5 А
2Т922В, КТ922В, не менее	5 А
типичное значение	6,5* А
Постоянная времени цепи обратной связи на частоте $f = 5$ МГц, $U_{\text{кз}} = 10$ В:	
при $I_{\text{з}} = 40$ мА для 2Т922А, КТ922А,	

не более.....	20 пс
типичное значение.....	7,5* пс
при $I_3 = 150$ мА для 2Т922Б, КТ922Б, КТ922Г, не более.....	20 пс
типичное значение.....	8* пс
при $I_3 = 300$ мА для 2Т922В, КТ922В, КТ922Д, не более.....	25 пс
типичное значение.....	20* пс
Емкость коллекторного перехода	
при $U_{кб} = 28$ В, $f = 5$ МГц:	
2Т922А, КТ922А, не более.....	15 пФ
типичное значение.....	8* пФ
2Т922Б, КТ922Б, КТ922Г, не более.....	35 пФ
типичное значение.....	20* пФ
2Т922В, КТ922В, КТ922Д, не более.....	65 пФ
типичное значение.....	50* пФ
Емкость эмиттерного перехода при $U_{эб} = 0$, $f = 5$ МГц, типичное значение:	
2Т922А, КТ922А.....	75* пФ
2Т922Б, КТ922Б, КТ922Г.....	200* пФ
2Т922В, КТ922В, КТ922Д.....	500* пФ
Обратный ток коллектор—эмиттер	
при $U_{кз} = 65$ В, $R_{эб} = 100$ Ом, не более:	
$T = +25$ °С:	
2Т922А.....	2 мА
КТ922А.....	5 мА
2Т922Б.....	10 мА
2Т922В, КТ922Б, КТ922Г.....	20 мА
КТ922В, КТ922Д.....	40 мА
$T = +85$ °С:	
КТ922А.....	10 мА
КТ922Б, КТ922Г.....	20 мА
КТ922В, КТ922Д.....	40 мА
$T = +125$ °С:	
2Т922А.....	4 мА
2Т922Б.....	20 мА
2Т922В.....	40 мА
Обратный ток эмиттера при $U_{эб} = 4$ В, не более:	
$T = +25$ °С:	
2Т922А.....	0,25 мА
КТ922А.....	0,5 мА
2Т922Б.....	1 мА
2Т922В.....	2,5 мА

КТ922Б	3 мА
КТ922Г	4 мА
КТ922В, КТ922Д	6 мА
$T = +85\text{ }^{\circ}\text{C}$:	
КТ922А	1 мА
КТ922Б	6 мА
КТ922В, КТ922Д	12 мА
КТ922Г	8 мА
$T = +125\text{ }^{\circ}\text{C}$:	
2Т922А	0,5 мА
2Т922Б	2 мА
2Т922В	5 мА
Индуктивность выводов при $l = 1\text{ мм}$, типовое значение:	
2Т922А, КТ922А:	
эмиттерного	1,7* нГн
коллекторного	2,4* нГн
базового	2,9* нГн
2Т922Б, КТ922Б, КТ922Г:	
эмиттерного	1,1* нГн
коллекторного	2,4* нГн
базового	2,5* нГн
2Т922В, КТ922В, КТ922Д:	
эмиттерного	0,9* нГн
коллекторного	2,4* нГн
базового	2,4* нГн
Емкость электродов относительно корпуса, типовое значение:	
эмиттер—корпус	1,84* пФ
коллектор—корпус	1,53* пФ
база—корпус	0,96 пФ

Предельные эксплуатационные данные

Постоянное напряжение коллектор—эмиттер ¹ при $R_{БЭ} = 100\text{ Ом}$	65 В
Постоянное напряжение эмиттер—база	4 В
Постоянный ток коллектора:	
2Т922А, КТ922А	0,8 А
2Т922Б, КТ922Б, КТ922Г	1,5 А
2Т922В, КТ922В, КТ922Д	3 А
Импульсный ток коллектора при $t_{и} \leq 20\text{ мкс}$, $Q > 50$:	
2Т922А, КТ922А	1,5 А

2Т922Б, КТ922Б, КТ922Г	4,5 А
2Т922В, КТ922В, КТ922Д	9 А
КСВН (коэффициент стоячей волны по напряжению) коллекторной цепи ²	2
Средняя рассеиваемая мощность ³ в динамическом режиме при $T_K \leq +40$ °С:	
2Т922А, КТ922А	8 Вт
2Т922Б, КТ922Б, КТ922Г	20 Вт
2Т922В, КТ922В, КТ922Д	40 Вт
Тепловое сопротивление переход—корпус:	
2Т922А, КТ922А	15 °С/Вт
2Т922Б, КТ922Б, КТ922Г	6 °С/Вт
2Т922В, КТ922В, КТ922Д	3 °С/Вт
Температура р-п перехода	+160 °С
Температура корпуса:	
2Т922А, 2Т922Б, 2Т922В	+125 °С
КТ922А, КТ922Б, КТ922В, КТ922Г, КТ922Д	+85 °С
Температура окружающей среды:	
2Т922А, 2Т922Б, 2Т922В	-60... T_K = = +125 °С
КТ922А, КТ922Б, КТ922В, КТ922Г, КТ922Д	-45... T_K = = +85 °С

¹ При $T = T_{\text{мин}}$ $U_{\text{кз р, макс}} = 55$ В.

² Допускается работа при любых значениях КСВН (по модулю и фазе) при напряжении питания не более $28 \text{ В} + 10\%$ и условии не превышения предельных эксплуатационных значений $P_{\text{к, макс}}$, $I_{\text{к, макс}}$, $U_{\text{кз, макс}}$, $U_{\text{эб макс}}$ (постоянные составляющие).

³ При $T_K > +40$ °С

$$P_{\text{к, ср макс}} = (160 - T_K) / R_{\text{т (п-к)}}, \text{ Вт.}$$

Пайка выводов допускается не ближе 3 мм от корпуса по методике, не приводящей к нарушению конструкции и герметичности транзисторов, при температуре не выше +270 °С в течение не более 5 с.