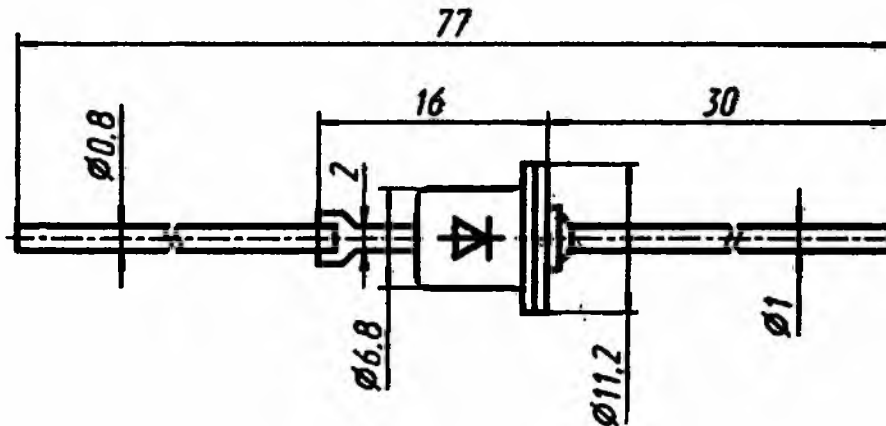


Д206, Д207, Д208, Д209, Д210, Д211

Диоды кремниевые, сплавные. Предназначены для преобразования переменного напряжения частотой до 1 кГц. Выпускаются в металлокерамическом корпусе с гибкими выводами. Тип диода и схема соединения электродов с выводами приводятся на корпусе.

Масса диода не более 2 г.

Д206-Д211



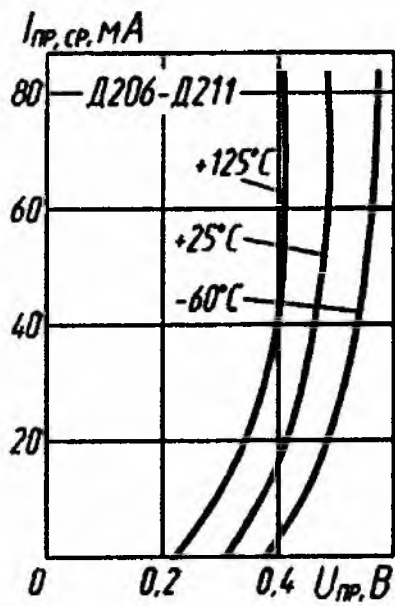
Электрические параметры

Среднее прямое напряжение при
 $I_{пр, ср} = 100 \text{ мА}$, $T = -60...+125 \text{ °С}$, не более... 1 В
 Средний обратный ток при $U_{обр, и} = U_{обр, и, макс}$
 не более:
 при $T = -60 \text{ и } +25 \text{ °С}$ 50 мкА
 при $T = +125 \text{ °С}$ 100 мкА

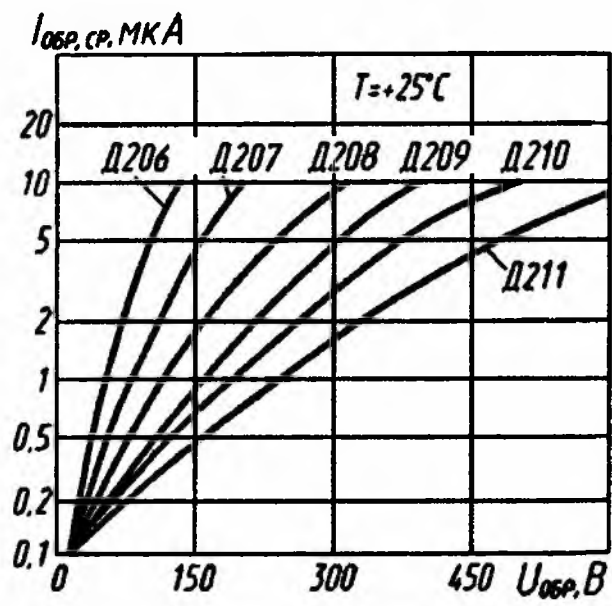
Предельные эксплуатационные данные

Импульсное обратное напряжение:
 Д206 100 В
 Д207 200 В
 Д208 300 В
 Д209 400 В
 Д210 500 В
 Д211 600 В
 Средний выпрямленный ток 100 мА
 Частота без снижения электрических режимов 1 кГц
 Температура окружающей среды $-60...+125 \text{ °С}$

При работе на емкостную нагрузку действующее значение прямого тока не должно превышать $1,5 I_{пр, ср, макс}$.



Зависимости прямого тока от напряжения



Зависимости обратного тока от напряжения