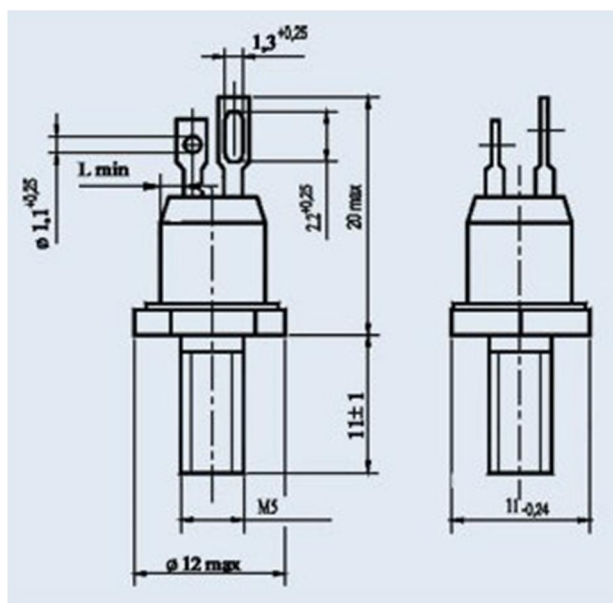


## ТИРИСТОР **ТС112-16-12**



### Основные технические параметры ТС112-16-12

ТС112-16-12

Тиристор симметричный штыревого исполнения.

Предназначен для работы в преобразовательных устройствах, а также в цепях постоянного и переменного тока различных силовых установок.

Выпускается в металлокерамическом корпусе с жестким выводом.

Максимально допустимый действующий ток - 16 А

Импульсное обратное напряжение - 1200 В

Охлаждение воздушное естественное или принудительное.

Обозначение и полярность выводов приводятся на корпусе.

Габаритные размеры:

- общая длина - 31 мм

- длина шпильки - 11 мм

- резьба - M5

Масса тиристора не более 6 г.

Структура условного обозначения:

ТС112-16-12

ТС - тиристор симметричный;

1 - порядковый номер модификации конструкции;

1 - обозначение диаметра корпуса по ГОСТ 20859.1-89;

2 - обозначение конструктивного исполнения корпуса по ГОСТ 20859.1-89;

16 - максимально допустимый действующий ток, А;

12 - класс по напряжению.