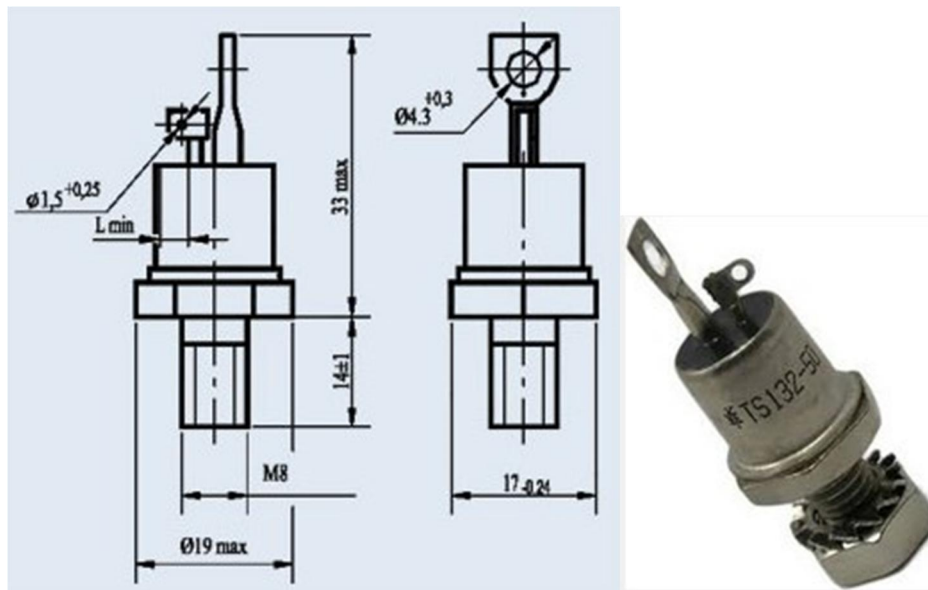


ТИРИСТОР **ТС132-50-12**



Основные технические параметры ТС132-50-12

ТС132-50-12

Тиристор симметричный низкочастотный штыревого исполнения.
Предназначен для работы в преобразовательных устройствах, в цепях постоянного и переменного тока различных силовых установок.

Выпускаются в металлокерамическом корпусе с жестким выводом.

Максимально допустимый действующий ток - 50 А

Импульсное обратное напряжение - 1200 В

Охлаждение воздушное естественное или принудительное.

Обозначение и полярность выводов приводятся на корпусе.

Структура условного обозначения:

ТС132-50-12

ТС - тиристор симметричный;

1 - порядковый номер модификации конструкции;

3 - обозначение диаметра корпуса по ГОСТ 20859.1-89;

2 - обозначение конструктивного исполнения корпуса по ГОСТ 20859.1-89;

50 - максимально допустимый действующий ток, А;

12 - класс по напряжению.