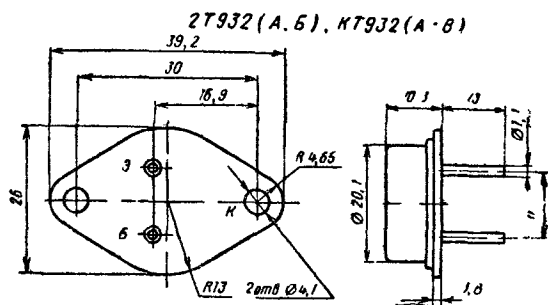


2Т932 (А, Б), КТ932 (А, Б, В)

Транзисторы кремниевые эпитаксиально-планарные структуры *p-n-p* уси-
тельные. Предназначены для применения в широкополосных усилителях мощно-
сти и автогенераторах. Выпускаются в металлоглазном корпусе с жесткими
выводами. Тип прибора указывается на корпусе.

Масса транзистора не более 20 г.



Электрические параметры

Статический коэффициент передачи тока в схеме ОЭ при

$U_{кв} = 3 \text{ В}, I_{к} = 1,5 \text{ А}$

$T = +25 \text{ }^\circ\text{C}$

2Т932А, КТ932А	15...30*...80*
2Т932Б, КТ932Б	30...45*...120*
КТ932В, не менее	40

$T = -60 \text{ }^\circ\text{C}$:

2Т932А, не менее	10
2Т932Б, не менее	20

$T = +125 \text{ }^\circ\text{C}$:

2Т932А, не менее	15
2Т932Б, не менее	30

Граничная частота коэффициента передачи тока в схеме
ОЭ при $U_{кв} = 3 \text{ В}, I_{к} = 1 \text{ А}$:

2Т932А	30...45*...80* МГц
2Т932Б	50...70*...100* МГц
КТ932А, не менее	80 МГц
КТ932Б, не менее	100 МГц

Напряжение насыщения коллектор — эмиттер при $I_{к.н} =$
 $1,5 \text{ А}, I_{б} = 0,25 \text{ А}$

0,2*...0,4*...1,5 В

Обратный ток коллектор — эмиттер при $R_{б} = 100 \text{ Ом}$, не
более:

$T = +25 \text{ }^\circ\text{C}$:

$U_{кв} = 80 \text{ В}$ 2Т932А, КТ932А	1,5 мА
$U_{кв} = 60 \text{ В}$ 2Т932Б, КТ932Б	1,5 мА
$U_{кв} = 40 \text{ В}$ КТ932В	1,5 мА

$T = -60 \text{ }^\circ\text{C}$:

$U_{кв} = 80 \text{ В}$ 2Т932А	1,5 мА
$U_{кв} = 60 \text{ В}$ 2Т932Б	1,5 мА

$T = +125 \text{ }^\circ\text{C}$:

$U_{кв} = 80 \text{ В}$ 2Т932А	20 мА
$U_{кв} = 60 \text{ В}$ 2Т932Б	20 мА

Емкость коллекторного перехода при $U_{кв} = 20 \text{ В}, f = 5 \text{ МГц}$

110*...160*...300 пФ

Предельные эксплуатационные данные

Постоянное напряжение коллектор — эмиттер и коллек-
тор — база:

2Т932А, КТ932А	80 В
2Т932Б, КТ932Б	60 В
КТ932В	40 В

Постоянное напряжение эмиттер — база

4,5 В

Постоянный ток коллектора

2 А

Постоянная рассеиваемая мощность коллектора¹:

при $T_{к} \leq +50 \text{ }^\circ\text{C}$ для 2Т932А, 2Т932Б, КТ932А, КТ932Б, КТ932В	20 Вт
при $T_{к} = +125 \text{ }^\circ\text{C}$ для 2Т932А, 2Т932Б	5 Вт

Тепловое сопротивление переход — корпус

5 $^\circ\text{C}/\text{Вт}$

Тепловое сопротивление переход — среда

42 $^\circ\text{C}/\text{Вт}$

Температура *p-n* перехода

+150 $^\circ\text{C}$

Температура окружающей среды:

2Т932А, 2Т932Б	-60 $^\circ\text{C}$... $T_{к} =$ +125 $^\circ\text{C}$
КТ932А, КТ932Б, КТ932В	-60 $^\circ\text{C}$... $T_{к} =$ +100 $^\circ\text{C}$

¹ При $T_{к} > +50 \text{ }^\circ\text{C}$ постоянная рассеиваемая мощность коллектора рассчитывается по формулам

$P_{к, макс} \text{ Вт} = (150 - T_{к}) / R_{Т(n-к)}$ при использовании транзистора с теплоотводом;

$P_{к, макс} \text{ Вт} = (150 - T) / R_{Т(n-с)}$ при использовании транзистора без теплоотвода.