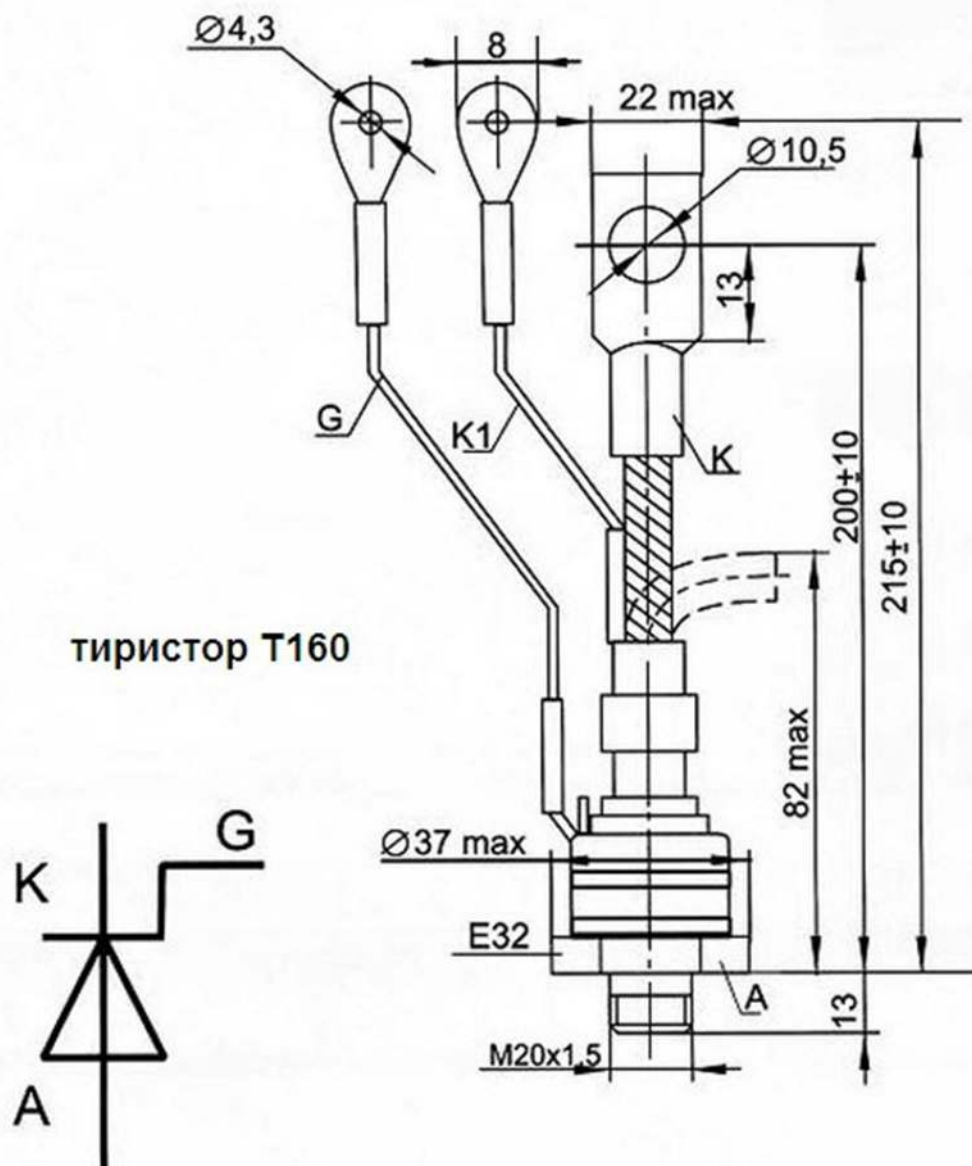


ТИРИСТОР T160-12



Основные технические параметры T160-12:

T160-12

Тиристор низкочастотный штыревого исполнения.

Предназначен для работы в преобразовательных устройствах, а также в цепях постоянного и переменного тока различных силовых установок.

Выпускаются в корпусе с гибким выводом.

Максимально допустимый средний прямой ток в открытом состоянии - 160 А

Импульсное обратное напряжение - 1200 В

Охлаждение воздушное естественное или принудительное.

Обозначение приводятся на корпусе.

Габаритные размеры:

общая длина - 275 мм

длина шпильки - 15 мм

- резьба - M20