

# 1Т906А, ГТ906А, ГТ906АМ

# Предельные эксплуатационные данные

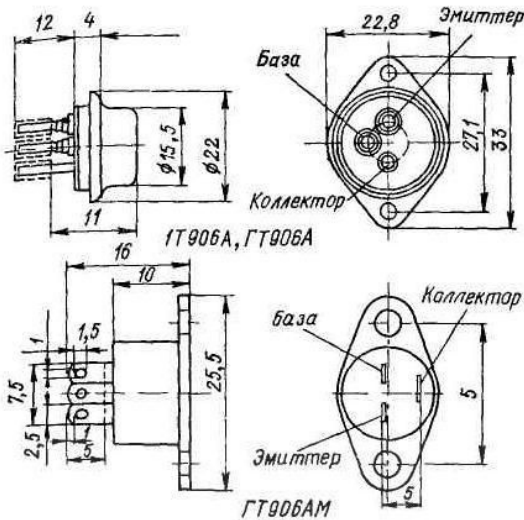
Транзисторы германиевые диффузионно-сплавные *p-n-p* переключаемые мощные

Предназначены для применения в преобразователях напряжения, переключающих и других импульсных каскадах радиоэлектронных устройств

Выпускаются в металлокерамическом (1Т906А, ГТ906А) и металлопластмассовом (ГТ906АМ) корпусах с жесткими выводами

Обозначение типа приводится на корпусе

Масса транзистора в металлокерамическом корпусе не более 4,5 г (с крепежным фланцем не более 6 г), в металлопластмассовом корпусе не более 7 г.



Напряжение коллектор-эмиттер при $U_{БЭ} = 0,5 \div 1,4$ В	75 В
Импульсное напряжение коллектор-эмиттер запертого транзистора при $\tau_{и} \leq 20$ мкс и $Q \geq 3$	130 В
ГТ906АМ	75 В
Напряжение коллектор-база	1,4 В
Напряжение база-эмиттер	1,4 В
Постоянный или импульсный (в режиме переключения) ток коллектора:	
1Т906А	5,0 А
ГТ906А, ГТ906АМ	6,0 А
Постоянный или импульсный ток коллектора в режиме насыщения при токе выключения 1Т906А не более 5 А и ГТ906А, ГТ906АМ не более 6 А	10,0 А
Ток коллектора в режиме переключения 1Т906А при $U_{КЭ} = 36$ В и выбросах напряжения до 45 В, $\tau_{и} \leq 10$ мкс и $U_{КЭ} \leq 25$ В	7,0 А
ГТ906А, ГТ906АМ	1,5 А
Постоянный или средний (за период не более 2 мс) ток базы	1,5 А
Постоянная или средняя (за период не более 2 мс) рассеиваемая мощность при $T_{к} \leq 310,5$ К	15,0 Вт
Импульсная рассеиваемая мощность:	
при $\tau_{и} \leq 10$ мкс	375 Вт
при $\tau_{и} \leq 200$ мкс, $f \leq 5$ Гц и $U_{К} \leq 60$ В	300 Вт
Тепловое сопротивление переход-корпус	2,5 К/Вт
Тепловое сопротивление переход-среда	50 К/Вт
Температура перехода	348 К
Температура окружающей среды	От 213 до $T_{к} = 343$ К

Примечание. При  $T_{к} > 310,5$  К максимально допустимая постоянная рассеиваемая мощность, Вт, рассчитывается по формуле

$$P_{К, макс} = (348 - T_{к})/2,5$$

## Электрические параметры

Граничное напряжение при $I_{Эи} = 5$ А не менее	
1Т906А	65 В
ГТ906А, ГТ906АМ	75 В
Граничная частота коэффициента передачи тока в схеме с общим эмиттером при $U_{КБ} = 10$ В, $I_{Э} = 0,5$ А	
1Т906А не менее	30 МГц
Напряжение насыщения коллектор-эмиттер при $I_{К} = 5$ А, $I_{Б} = 0,5$ А не более	
1Т906А, ГТ906А, ГТ906АМ при $T = 298$ К	0,5 В
1Т906А	
при $T = 213$ К	0,5 В
при $T = 343$ К	1,0 В
Напряжение насыщения база-эмиттер при $I_{К} = 5,0$ В, $I_{Б} = 0,5$ А не более	
1Т906А	0,6 В
ГТ906А, ГТ906АМ	0,7 В
Время включения при $U_{КБ} = 30$ В, $I_{Би} = 0,5$ В,	
$\tau_{и} = 20$ мкс, $f = 50$ Гц не более	1,0 мкс
Время рассасывания при $U_{КБ} = 30$ В, $I_{Би} = 0,5$ В,	
$\tau_{и} = 20$ мкс, $f = 50$ Гц не более	5,0 мкс
Статический коэффициент передачи тока в схеме с общим эмиттером при $U_{КБ} = 10$ В, $I_{Э} = 5$ А	
1Т906А, ГТ906А, ГТ906АМ при $T = 298$ К	30-150
1Т906А	
при $T = 213$ К	30-170
при $T = 343$ К	20-150
Обратный ток коллектор-эмиттер при $U_{КБ} = 75$ В, $U_{ЭБ} = 0,5$ В не более:	
при $T = 298$ К при $T = 213$ К	
1Т906А, ГТ906А, ГТ906АМ	8,0 мА
при $T = 343$ К:	
1Т906А	15,0 мА
ГТ906А, ГТ906АМ	30,0 мА
Обратный ток эмиттера при $U_{ЭБ} = 1,4$ В не более:	
1Т906А	8,0 мА
ГТ906А, ГТ906АМ	15,0 мА

