

КТ361
кремниевый биполярный
эпитаксиально-планарный
р-п-р транзистор

Назначение

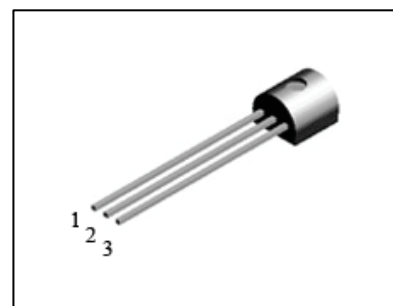
Кремниевые эпитаксиально-планарные биполярные транзисторы. Предназначены для использования в низкочастотных устройствах аппаратуры широкого применения.

Зарубежные аналоги

- 2SA601, 2SA611

Обозначение технических условий

- ФЫО.336.201 ТУ / 02



Особенности

- Диапазон рабочих температур от - 60 до + 100°С

Корпусное исполнение

- пластмассовый корпус КТ-26 (ТО-92)

Назначение выводов

Вывод	Назначение
№1	База
№2	Коллектор
№3	Эмиттер

Таблица 1. Основные электрические параметры КТ361 при $T_{\text{окр. среды}} = 25\text{ }^{\circ}\text{C}$

Параметры	Обозначение	Ед. измер	Режимы измерения	Min	Max
Обратный ток коллектора	$I_{кбо}$	нА	$U_{кб}=-10-50\text{В}, I_{э}=0$		-50 -1000
Статический коэффициент передачи тока	h_{21E}		$U_{кб}=-10\text{В}, I_{э}=-1\text{мА}$	20	350
Напряжение насыщения коллектор-эмиттер	$U_{кэ(нас)}^*$	В	$I_{к}=-20\text{мА}, I_{б}=-2,0\text{мА}$		-0,3 -1,0
Напряжение насыщения база - эмиттер	$U_{бэ(нас)}^*$	В	$I_{к}=-20\text{мА}, I_{б}=-2,0\text{мА}$		-0,85
Емкость коллекторного перехода	$C_{к}^*$	пФ	$U_{кб}=-10\text{В}, I_{э}=0, f=10\text{МГц}$		7,0 - 9,0
Граничная частота коэффициента передачи тока	$f_{гр}$	МГц	$U_{кб}=-10\text{В}, I_{к}=-5\text{мА}$		150 - 300
Постоянная времени цепи обратной связи	$\tau_{к}$	пс	$U_{кб}=-10\text{В}, I_{э}=-5\text{мА}, f=5\text{МГц}$		150 - 800

* Справочные параметры

Таблица 2. Значения предельно допустимых электрических режимов эксплуатации КТ361

Параметры	Обозначение	Ед. измер.	Значение
Напряжение коллектор-база	$U_{кб\text{ max}}$	В	-10-60
Напряжение коллектор-эмиттер	$U_{кэ\text{ max}}$	В	-10-60
Напряжение эмиттер-база	$U_{эб\text{ max}}$	В	-5
Постоянный ток коллектора	$I_{к\text{ max}}$	мА	-100
Рассеиваемая мощность коллектора	$P_{к\text{ max}}$	мВт	150
Температура перехода	T_j	$^{\circ}\text{C}$	150

Таблица 3. Классификация КТ361

	Uкб max, В	Uкэ max, В	h21е	Iк max, мА	Uкэ нас, В	Iкбо, мкА	Uкб, В	fгр, МГц	Ск, пФ	τк, пс
КТ361А2	-25	-25	-20-90	-100	-0,4	-1,0	-10	250	9	400
КТ361А3	-25	-25	-20-90	-100	-0,4	-1,0	-10	150	9	200
КТ361Б2	-20	-20	-50-350	-100	-0,4	-1,0	-10	250	9	400
КТ361В2	-40	-40	-40-160	-100	-0,4	-1,0	-10	250	7	800
КТ361Г2	-35	-35	-50-350	-100	-0,4	-0,1	-10	250	7	400
КТ361Г3	-35	-35	-100-350	-100	-0,4	-0,1	-10	250	7	400
КТ361Д2	-40	-40	-20-90	-50	-1,0	-1,0	-10	250	7	200
КТ361Д3	-40	-40	-20-90	-50	-1,0	-1,0	-10	150	7	150
КТ361Е2	-35	-35	-50-350	-50	-1,0	-1,0	-10	250	7	800
КТ361Ж2	-10	-10	-50-350	-50	-1,0	-1,0	-10	250	9	800
КТ361И2	-15	-15	≥-250	-50	-1,0	-1,0	-10	250	9	800
КТ361К2	-60	-60	-50-350	-50	-1,0	-1,0	-10	250	7	400
КТ361Л2	-20	-20	-50-350	-100	-0,3	-0,1	-20	250	9	400
КТ361М2	-40	-40	-70-160	-100	-0,3	-0,05	-40	250	7	400
КТ361Н2	-45	-45	-20-90	-50	-0,4	-0,1	-45	150	7	150
КТ361П2	-50	-50	-100-350	-50	-0,3	-0,05	-50	300	7	500



ОАО "ИНТЕГРАЛ", г. Минск, Республика Беларусь

Внимание! Данная техническая спецификация является ознакомительной и не может заменить собой учтенный экземпляр технических условий или этикетку на изделие.

ОАО "ИНТЕГРАЛ" сохраняет за собой право вносить изменения в описания технических характеристик изделий без предварительного уведомления.

Изображения корпусов приводятся для иллюстрации. Ссылки на зарубежные прототипы не подразумевают полного совпадения конструкции и/или технологии. Изделие ОАО "ИНТЕГРАЛ" чаще всего является ближайшим или функциональным аналогом.

Контактная информация предприятия доступна на сайте:

<http://www.integral.by>