

2Т382А, 2Т382Б, КТ382А, КТ382Б

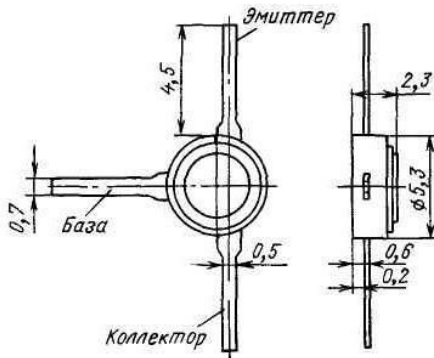
Электрические параметры

Транзисторы кремниевые эпитаксиально-планарные *n-p-n* СВЧ усилительные с нормированным коэффициентом шума на частоте 400 МГц

Предназначены для применения во входных и последующих каскадах усилителей высокой частоты и СВЧ

Выпускаются в металлокерамическом корпусе с гибкими поточковыми выводами. Обозначение типа приводится на этикетке. На крышке корпуса наносится условная маркировка цветными точками: 2Т382А — одна черная, КТ382А — две черные, 2Т382Б — одна красная, КТ382Б — две красные

Масса транзистора не более 0,3 г



Предельные эксплуатационные данные

Постоянное напряжение коллектор-база	15 В
Постоянное напряжение коллектор-эмиттер при $R_{ЭБ} < 3 \text{ кОм}$	10 В
Постоянное напряжение эмиттер-база	3 В
Постоянный ток коллектора	20 мА
Постоянный ток эмиттера	20 мА
Импульсный ток коллектора при $\tau_{и} \leq 10 \text{ мкс}$, $Q \geq 2$	40 мА
Импульсный ток эмиттера при $\tau_{и} \leq 10 \text{ мкс}$, $Q \geq 2$	40 мА
Постоянная рассеиваемая мощность:	
при $T = 213 \div 338 \text{ К}$, $p \geq 6650 \text{ Па}$	100 мВт
при $T = 213 \div 338 \text{ К}$, $p = 665 \text{ Па}$	70 мВт
при $T = 398 \text{ К}$	30 мВт
Общее тепловое сопротивление	833 К/Вт
Температура перехода	423 К
Температура окружающей среды	От 213 до 398 К

Граничная частота коэффициента передачи тока в схеме с общим эмиттером при $U_{КБ} = 5 \text{ В}$, $I_3 = 5 \text{ мА}$ не менее	1,8 ГГц
типичное значение	2,25 ГГц
Постоянная времени цепи обратной связи при $U_{КБ} = 5 \text{ В}$, $I_3 = 5 \text{ мА}$, $f = 30 \text{ МГц}$	15 пс
2Т382А, КТ382А не более	

типичное значение	6* пс
2Т382Б, КТ382Б не более	10 пс
типичное значение	5,5* пс
Коэффициент шума при $U_{КБ} = 5 \text{ В}$, $I_3 = 5 \text{ мА}$, $f = 400 \text{ МГц}$, $R_{Г} = 75 \text{ Ом}$	
2Т382А, КТ382А не более	3 дБ
типичное значение	2,2* дБ
2Т382Б, КТ382Б не более	4,5 дБ
типичное значение	2,5* дБ

Статический коэффициент передачи тока в схеме с общим эмиттером при $U_{КБ} = 1 \text{ В}$, $I_3 = 5 \text{ мА}$	
при $T = 398 \text{ К}$	40–330
при $T = 213 \text{ К}$ 2Т382А, 2Т382Б	30–330
при $T = 398 \text{ К}$ 2Т382А, 2Т382Б	40–450

Граничное напряжение при $I_3 = 5 \text{ мА}$ не менее	10 В
типичное значение	20* В
Обратный ток коллектора при $U_{КБ} = 15 \text{ В}$ не более	
при $T = 298 \text{ К}$	0,5 мкА
при $T = 398 \text{ К}$ 2Т382А, 2Т382Б	5 мкА
Обратный ток эмиттера при $T = 298 \text{ К}$, $U_{ЭБ} = 3 \text{ В}$ не более	1 мкА

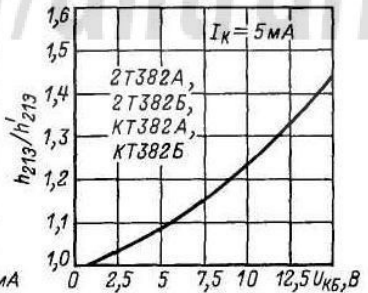
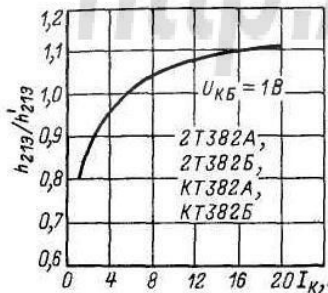
Входное сопротивление в схеме с общей базой в режиме малого сигнала при $U_{КБ} = 5 \text{ В}$, $I_3 = 5 \text{ мА}$, $f = 1 \text{ кГц}$ не более	10 Ом
типичное значение	3* Ом
Емкость коллекторного перехода при $U_{КБ} = 5 \text{ В}$ не более	2 пФ
типичное значение	1* пФ
Емкость эмиттерного перехода при $U_{ЭБ} = 1 \text{ В}$ не более	2,5 пФ
типичное значение	1,6* пФ
Индуктивность каждого вывода*	4 нГн

Коэффициент отражения входной цепи в схеме с общим эмиттером* при $U_{КБ} = 5 \text{ В}$, $I_3 = 5 \text{ мА}$, $f = 400 \text{ МГц}$, $R_{Г} = 50 \text{ Ом}$	
модуль	0,26
фаза	-133°

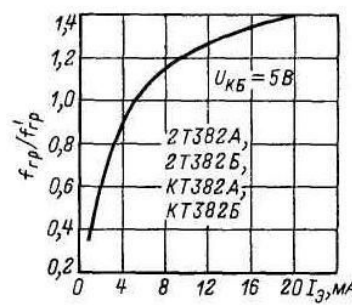
Коэффициент обратной передачи напряжения в схеме с общим эмиттером* при $U_{КБ} = 5 \text{ В}$, $I_3 = 5 \text{ мА}$, $f = 400 \text{ МГц}$, $R_{Г} = 50 \text{ Ом}$	
модуль	0,102
фаза	66°

Коэффициент прямой передачи напряжения в схеме с общим эмиттером* при $U_{КБ} = 5 \text{ В}$, $I_3 = 5 \text{ мА}$, $f = 400 \text{ МГц}$, $R_{Г} = 50 \text{ Ом}$	
модуль	4,15
фаза	86°

Коэффициент отражения выходной цепи в схеме с общим эмиттером* при $U_{КБ} = 5 \text{ В}$, $I_3 = 5 \text{ мА}$, $f = 400 \text{ МГц}$, $R_{Г} = 50 \text{ Ом}$	
модуль	0,54
фаза	-35°

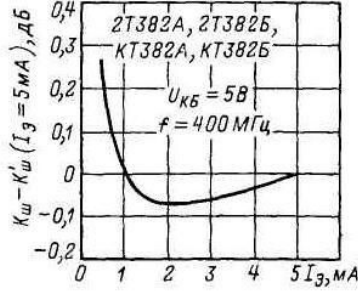


Зависимость относительного статического коэффициента передачи тока от тока коллектора.



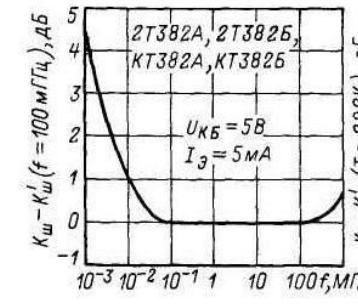
Зависимость относительного статического коэффициента передачи тока от напряжения коллектор-база.

Зависимость относительной граничной частоты от тока эмиттера.



Приведенная зависимость коэффициента шума от тока эмиттера.

Приведенная зависимость коэффициента шума от частоты.



Приведенная зависимость коэффициента шума от температуры.

