

**2Т3133**

кремниевый биполярный  
эпитаксиально-планарный  
п-р-п транзистор

**Назначение**

Кремниевый эпитаксиально-планарный переключающий п-р-п транзистор 2Т3133А. Предназначен для использования в радиоэлектронной аппаратуре специального назначения. Бескорпусный транзистор 2Т3133А-2 предназначен для применения в составе специальных гибридных интегральных микросхем, блоков и аппаратуры. Диапазон рабочих температур окружающей среды от минус 60 до 125 °С.

**Обозначение технических условий**

- аАО.339.305 ТУ для 2Т3133А
- аАО.339.284 ТУ для 2Т3133А-2

**Корпусное исполнение**

- металлокерамический корпус КТЮ-27-3 для 2Т3133А
- бескорпусное исполнение для 2Т3133А-2

**Таблица 1. Основные электрические параметры 2Т3133А при  $T_{\text{окр. среды}} = 25\text{ °С}$** 

Наименование параметра, режим измерения, единица измерения	Буквенное обозначение	Норма	
		не менее	не более
Обратный ток коллектора, ( $U_{\text{КБ}} = 50\text{ В}$ ), мкА	$I_{\text{КБО}}$	-	10
Обратный ток эмиттера, ( $U_{\text{ЭБ}} = 4\text{ В}$ ), мкА	$I_{\text{ЭБО}}$	-	100
Статический коэффициент передачи тока в схеме с общим эмиттером, ( $U_{\text{КЭ}} = 3\text{ В}$ , $I_{\text{К}} = 150\text{ мА}$ , $\tau_n \leq 30\text{ мкс}$ , $Q \geq 50$ )	$h_{21Э}$	25	100
Время рассасывания, ( $I_{\text{К}} = 150\text{ мА}$ , $I_{\text{Б1}} = I_{\text{Б2}} = 15\text{ мА}$ , $\tau_n \leq 30\text{ мкс}$ , $Q \geq 50$ ), нс	$t_{\text{рас}}$	-	100
Емкость коллекторного перехода, ( $U_{\text{КБ}} = 10\text{ В}$ , $I_{\text{Э}} = 0$ , $f = 10^7\text{ Гц}$ ), пФ	$C_{\text{К}}$	-	5
Емкость эмиттерного перехода, ( $U_{\text{ЭБ}} = 0$ , $I_{\text{К}} = 0$ , $f = 10^7\text{ Гц}$ ), пФ	$C_{\text{Э}}$	-	30
Напряжение насыщения коллектор-эмиттер ( $I_{\text{К}} = 150\text{ мА}$ , $I_{\text{Б}} = 15\text{ мА}$ , $\tau_n \leq 30\text{ мкс}$ , $Q \geq 50$ ), В	$U_{\text{КЭнас}}$	-	0,65
Напряжение насыщения база-эмиттер ( $I_{\text{К}} = 150\text{ мА}$ , $I_{\text{Б}} = 15\text{ мА}$ , $\tau_n \leq 30\text{ мкс}$ , $Q \geq 50$ ), В	$U_{\text{БЭнас}}$	-	1,2
Граничное напряжение, ( $I_{\text{Э}} = 10\text{ мА}$ , $I_{\text{Б}} = 0$ , $\tau_n \leq 30\text{ мкс}$ , $Q \geq 50$ ), В	$U_{\text{КЭ0 гр}}$	36	-
Граничная частота коэффициента передачи тока в схеме с общим эмиттером, ( $U_{\text{КЭ}} = 10\text{ В}$ , $I_{\text{К}} = 50\text{ мА}$ , $f = 10^8\text{ Гц}$ ), МГц	$f_{\text{гр}}$	200	-

**Таблица 2. Основные электрические параметры 2Т3133А-2 при  $T_{\text{окр. среды}} = 25\text{ }^{\circ}\text{C}$** 

Наименование параметра, режим измерения, единица измерения	Буквенное обозначение	Норма	
		не менее	не более
Обратный ток коллектора, мкА, при $U_{\text{КБ}} = 50\text{ В}$	$I_{\text{КБО}}$	-	10
Обратный ток эмиттера, мкА, при $U_{\text{ЭБ}} = 4\text{ В}$	$I_{\text{ЭБО}}$	-	100
Статический коэффициент передачи тока в схеме с общим эмиттером, при $U_{\text{КЭ}} = 3\text{ В}$ , $I_{\text{К}} = 150\text{ мА}$ , $\tau_n \leq 30\text{ мкс}$ , $Q \geq 50$	$h_{21Э}$	25	100
Время рассасывания, нс, при $I_{\text{К}} = 150\text{ мА}$ , $I_{\text{Б1}} = I_{\text{Б2}} = 15\text{ мА}$ , $\tau_n \leq 30\text{ мкс}$ , $Q \geq 50$	$t_{\text{рас}}$	-	100
Емкость коллекторного перехода, пФ, при $U_{\text{КБ}} = 10\text{ В}$ , $I_{\text{Э}} = 0$ , $f = 10^7\text{ Гц}$	$C_{\text{К}}$	-	5
Емкость эмиттерного перехода, пФ, при $U_{\text{ЭБ}} = 0$ , $I_{\text{К}} = 0$ , $f = 10^7\text{ Гц}$	$C_{\text{Э}}$	-	30
Напряжение насыщения коллектор-эмиттер, В, при $I_{\text{К}} = 150\text{ мА}$ , $I_{\text{Б}} = 15\text{ мА}$ , $\tau_n \leq 30\text{ мкс}$ , $Q \geq 50$	$U_{\text{КЭнас}}$	-	0,65
Напряжение насыщения база-эмиттер, В, при $I_{\text{К}} = 150\text{ мА}$ , $I_{\text{Б}} = 15\text{ мА}$ , $\tau_n \leq 30\text{ мкс}$ , $Q \geq 50$	$U_{\text{БЭнас}}$	-	1,2
Граничное напряжение, В, при $I_{\text{К}} = 10\text{ мА}$ , $I_{\text{Б}} = 0$ , $\tau_n \leq 30\text{ мкс}$ , $Q \geq 50$	$U_{\text{КЭ0 гр}}$	36	-
Граничная частота коэффициента передачи тока в схеме с общим эмиттером, МГц, при $U_{\text{КЭ}} = 10\text{ В}$ , $I_{\text{К}} = 50\text{ мА}$ , $f = 10^8\text{ Гц}$	$f_{\text{гр}}$	200	-

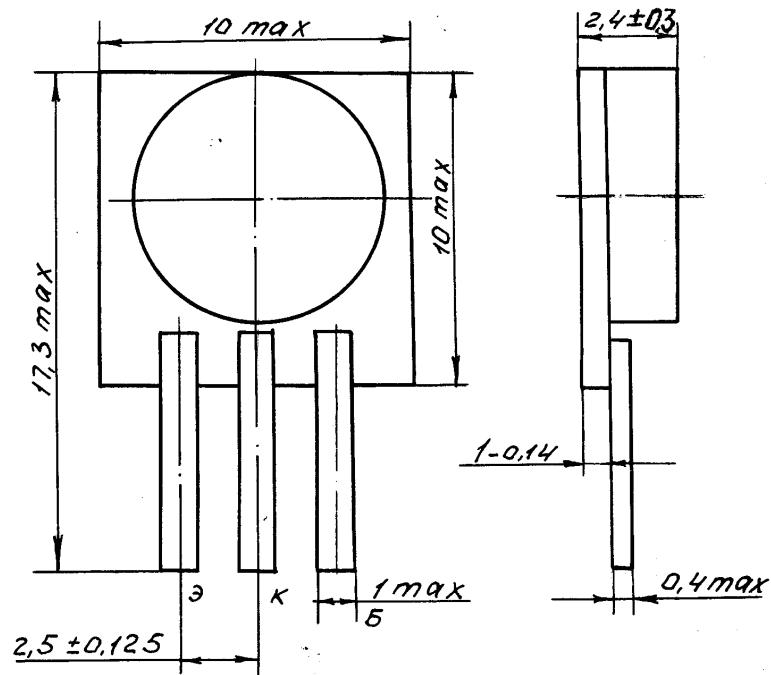


Рисунок 1. Чертеж корпуса КТЮ-27-3 для 2Т3133А

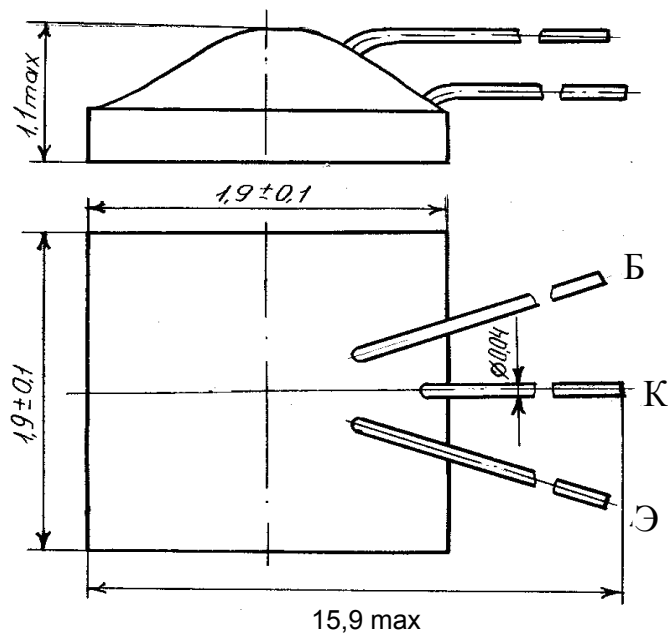


Рисунок 2. Чертеж кристалла 2Т3133А-2



ОАО "ИНТЕГРАЛ", г. Минск, Республика Беларусь

Внимание! Данная техническая спецификация является ознакомительной и не может заменить собой учтенный экземпляр технических условий или этикетку на изделие.

ОАО "ИНТЕГРАЛ" сохраняет за собой право вносить изменения в описания технических характеристик изделий без предварительного уведомления.

Изображения корпусов приводятся для иллюстрации. Ссылки на зарубежные прототипы не подразумевают полного совпадения конструкции и/или технологии. Изделие ОАО "ИНТЕГРАЛ" чаще всего является ближайшим или функциональным аналогом.

Контактная информация предприятия доступна на сайте:

<http://www.integral.by>