

КТ6116
кремниевый биполярный
эпитаксиально-планарный
р-п-р транзистор

Назначение

Транзистор р-п-р кремниевый эпитаксиально-планарный. Предназначен для использования в высокочастотных устройствах аппаратуры широкого применения с малым уровнем шумов и повышенным напряжением питания

Зарубежные прототипы

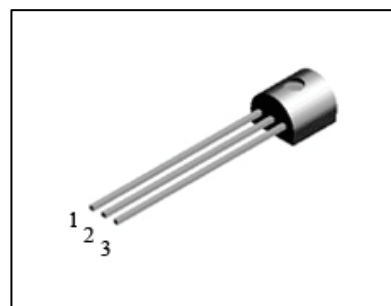
- прототипы 2N5401, 2N5400

Номер технических условий

- АДБК.432140.424 ТУ

Особенности

- Диапазон рабочих температур от - 45 до + 100°С
- Комплиментарная пара КТ6117



Корпусное исполнение

- пластмассовый корпус КТ-26 (ТО-92)

Назначение выводов

Вывод	Назначение
№1	Коллектор
№2	База
№3	Эмиттер

Таблица 1. Основные электрические параметры КТ6116 при $T_{\text{окр. среды}} = 25\text{ }^{\circ}\text{C}$

Параметры	Обозначение	Ед. измер	Режимы измерения	Min	Max
Обратный ток коллектора КТ6116А КТ6116Б	$I_{кбо}$	мкА	$U_{кб}=-120\text{В}, I_{э}=0$ $U_{кб}=-100\text{В}, I_{э}=0$		0,05 1,0
Обратный ток эмиттера	$I_{эбо}$	мкА	$U_{эб}=-3\text{В}, I_{к}=0$		0,05
Статический коэффициент передачи тока КТ6116А КТ6116Б	$h_{21э}$		$U_{кэ}=-5\text{В}, I_{к}=-10\text{мА}$ $U_{кэ}=-5\text{В}, I_{э}=-10\text{мА}$	60 40	240 180
Емкость коллекторного перехода	$C_{к}$	Пф	$U_{кб}=-10\text{В}, I_{э}=0,$ $f=1\text{МГц}$		6.0
Напряжение насыщения коллектор-эмиттер	$U_{кэ}(\text{нас})$	В	$I_{к}=-50\text{мА}, I_{б}=-5\text{мА}$ $I_{к}=-50\text{мА}, I_{б}=-5\text{мА}$		-0.5
Напряжение насыщения база-эмиттер	$U_{бэ}(\text{нас})$	В	$I_{к}=-50\text{мА}, I_{б}=-5\text{мА}$ $I_{к}=-50\text{мА}, I_{б}=-5\text{мА}$		-1.0
Граничная частота коэф. передачи тока	$f_{гр.}$	МГц	$U_{кэ}=-10\text{В}, I_{э}=-10\text{мА}$ $f=100\text{МГц}$	100	

Таблица 2. Значения предельно допустимых электрических режимов эксплуатации КТ6116

Параметры	Обозначение	Единица измер.	Значение
Напряжение коллектор-база КТ6116А КТ6116Б	$U_{кб \text{ max}}$	В	-160 -130
Напряжение коллектор-эмиттер КТ6116А КТ6116Б	$U_{кэ \text{ max}}$	В	-150 -120
Напряжение эмиттер-база	$U_{эб \text{ max}}$	В	-5
Постоянный ток коллектора	$I_{к \text{ max}}$	mA	-600
Рассеиваемая мощность коллектора	$P_{к \text{ max}}$	Вт	0,625
Температура перехода	T_j	$^{\circ}\text{C}$	150



ОАО "ИНТЕГРАЛ", г. Минск, Республика Беларусь

Внимание! Данная техническая спецификация является ознакомительной и не может заменить собой учтенный экземпляр технических условий или этикетку на изделие.

ОАО "ИНТЕГРАЛ" сохраняет за собой право вносить изменения в описания технических характеристик изделий без предварительного уведомления.

Изображения корпусов приводятся для иллюстрации. Ссылки на зарубежные прототипы не подразумевают полного совпадения конструкции и/или технологии. Изделие ОАО "ИНТЕГРАЛ" чаще всего является ближайшим или функциональным аналогом.

Контактная информация предприятия доступна на сайте:

<http://www.integral.by>