

КТ3109А, КТ3109Б, КТ3109В

Электрические параметры

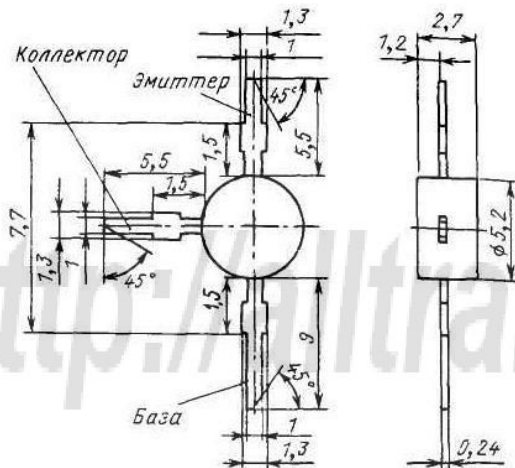
Транзисторы кремниевые эпитаксиально-планарные *p-n-p* СВЧ усилительные с нормированным коэффициентом шума на частоте 800 МГц

Предназначены для применения в селекторах телевизионных каналов метрового и дециметрового диапазонов длин волн

Выпускаются в пластмассовом корпусе с гибкими полосковыми выводами

На корпусе у вывода базы наносится условная маркировка цветными точками КТ3109А – белая и розовая, КТ3109Б – белая и желтая, КТ3109В – белая и синяя

Масса транзистора не более 0,3 г



Предельные эксплуатационные данные

Постоянное напряжение коллектор-база	
КТ3109А	30 В
КТ3109Б, КТ3109В	25 В
Постоянное напряжение коллектор-эмиттер при $R_{ЭБ} \leq 100 \text{ кОм}$	
КТ3109А	25 В
КТ3109Б, КТ3109В	20 В
Постоянное напряжение эмиттер-база	3 В
Постоянный ток коллектора	50 мА
Постоянная рассеиваемая мощность	
при $T = 228 - 313 \text{ К}$	170 мВт
при $T = 358 \text{ К}$	100 мВт
Общее тепловое сопротивление	0,65 К/мВт
Температура перехода	423 К
Температура окружающей среды	От 228 до 358 К

Граничная частота коэффициента передачи тока в схеме с общим эмиттером при $U_{КБ} = 10 \text{ В}$, $I_Э = 10 \text{ мА}$ не менее

КТ3109А, КТ3109Б	800 МГц
КТ3109В	600 МГц
типковое значение	1400* МГц

Постоянная времени цепи обратной связи при $U_{КБ} = 10 \text{ В}$, $I_Э = 10 \text{ мА}$, $f = 30 - 100 \text{ МГц}$ не более

КТ3109А	6 пс
КТ3109Б, КТ3109В	10 пс
типковое значение	4* пс

Коэффициент шума при $U_{КБ} = 10 \text{ В}$, $I_Э = 10 \text{ мА}$, $R_{Г} = 75 \text{ Ом}$, $f = 800 \text{ МГц}$ не более

КТ3109А	6 дБ
КТ3109Б	7 дБ
КТ3109В	8 дБ
типковое значение	7* дБ

Коэффициент усиления по мощности при $U_{КБ} = 10 \text{ В}$, $I_Э = 10 \text{ мА}$, $R_{Г} = 2 \text{ кОм}$, $f = 800 \text{ МГц}$ не менее

КТ3109А	15 дБ
КТ3109Б, КТ3109В	13 дБ
типковое значение	18* дБ

Коэффициент обратного усиления по мощности при $U_{КБ} = 10 \text{ В}$, $I_Э = 10 \text{ мА}$, $f = 800 \text{ МГц}$ не более

КТ3109А	-7 дБ
КТ3109Б	-3 дБ
КТ3109В	-1 дБ
типковое значение	-5* дБ

Статический коэффициент передачи тока в схеме с общим эмиттером при $U_{КБ} = 10 \text{ В}$, $I_Э = 10 \text{ мА}$

при $T = 298 \text{ К}$ не менее	15
при $T = 228 \text{ К}$	5-240
при $T = 358 \text{ К}$	10-500

Обратный ток коллектора при $U_{КБ} = 20 \text{ В}$ не более.

при $T = 298 \text{ К}$	0,1 мкА
при $T = 358 \text{ К}$	10 мкА

Обратный ток эмиттера при $U_{ЭБ} = 2 \text{ В}$ не более

при $T = 298 \text{ К}$	10 мкА
при $T = 358 \text{ К}$	100 мкА

Емкость коллекторного перехода при $U_{КБ} = 10 \text{ В}$ не более

типковое значение	1 пФ
типковое значение	0,8* пФ