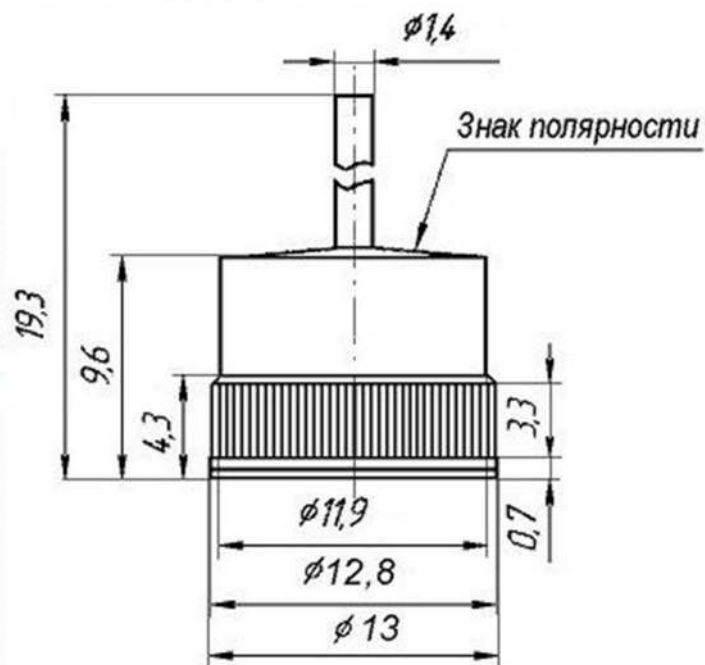


ДВА204-35 ДВА204-35Х

ДВА204-20, ДВА204-20Х, (ДВА204-35, ДВА204-35Х)

Опытные образцы кремниевых диффузионных выпрямительных диодов типов ДВА204-20, ДВА204-20Х (ДВА204-35, ДВА204-35Х) предназначены для преобразования переменного тока частотой от 50 до 1500Гц в автотракторных и мотоциклетных генераторах переменного тока.



Наименование	$I_{F(AV)max}, A$	U_{RRM}, B	I_{RRM}, mA	U_{FM}, B	I_{FSM}, A	$R_{thic}, ^\circ C$	Полярность
ДВА204-10	10	200-600	1,0	1,35	160	2,2	прямая
ДВА204-10Х	10	200-600	1,0	1,35	160	2,2	обратная
ДВА204-20	20	200-600	1,0	1,2	300	1,0	прямая
ДВА204-20Х	20	200-600	1,0	1,2	300	1,0	обратная
ДВА204-35	35	200-600	1,0	1,2	300	1,0	прямая
ДВА204-35Х	35	200-600	1,0	1,2	300	1,0	обратная
ДВА204-45	45	200-600	1,0	1,35	300	1,0	прямая
ДВА204-45Х	45	200-600	1,0	1,35	300	1,0	обратная

Исполнение: корпус ДО-21. Диапазон рабочих температур - 50 +85 градусов (Ц)