

ФИЛЬТРЫ КВАРЦЕВЫЕ

ПФ2Г-1  
ПФ2Г-2

Кварцевые узкополосные фильтры ПФ2Г-1 и ПФ2Г-2 предназначены для работы в приемных трактах спецаппаратуры.

Фильтры могут быть скомплектованы в гребенки. Типы гребенок кварцевых фильтров, типы фильтров, входящих в гребенку, и количество их в гребенке приведены в таблице.

Таблица

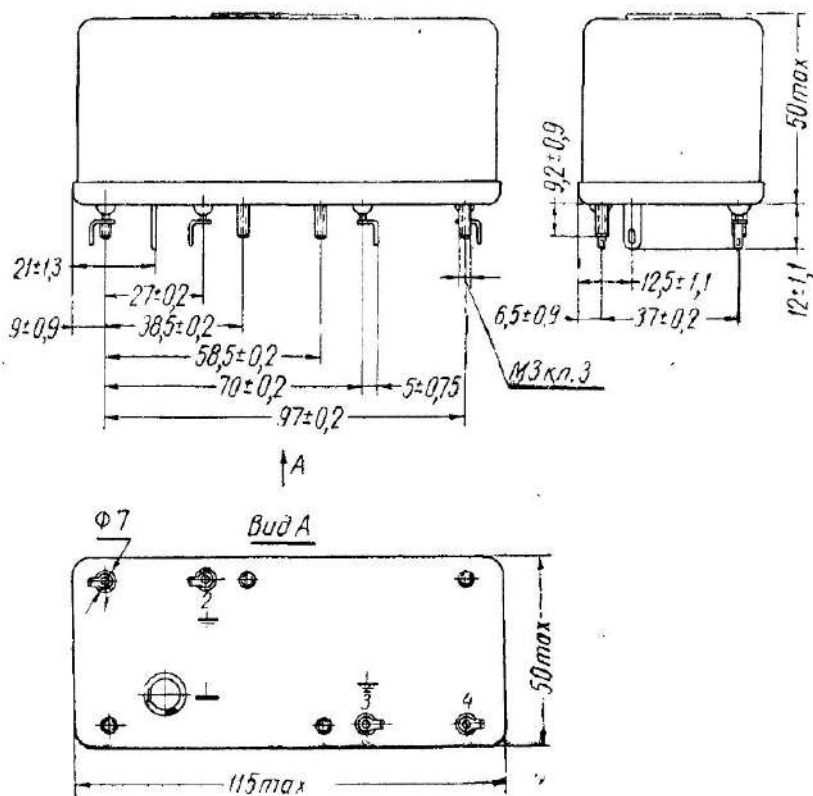
Тип гребенки	Тип фильтра, входящего в гребенку	Количество фильтров в гребенке
I	ПФ2Г-1-01—36	36
II	ПФ2Г-2-01—48	48
III	ПФ2Г-1-04—14 ПФ2Г-1-23—32	21
	ПФ2Г-2-20—30	11

Примечание. Возможны гребенки других типов из фильтров ПФ2Г-1 и ПФ2Г-2 при любой их комбинации в пределах перекрываемого диапазона частот.

Конструкция фильтров герметична.

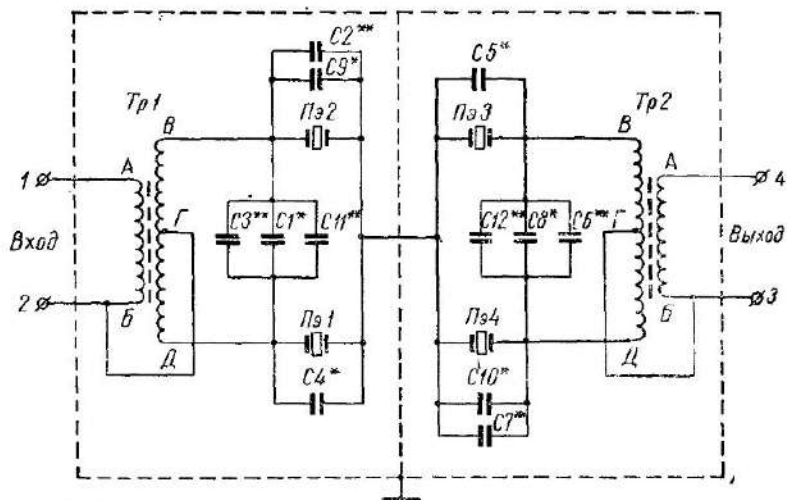
ПФ2Г-1  
ПФ2Г-2

ФИЛЬТРЫ КВАРЦЕВЫЕ



Вес 240 г

Электрическая схема фильтров ПФ2Г1 и ПФ2Г-2



\* Подбираются при регулировке.  
\*\* Подбираются при регулировке, в некоторых фильтрах могут отсутствовать.

Пример записи фильтра в конструкторской документации:

Фильтр ПФ2Г-1 РЦ2.067.057 ТУ

### УСЛОВИЯ ЭКСПЛУАТАЦИИ

Интервал рабочих температур от  $-10$  до  $+60^{\circ}\text{C}$ .

Примечание. Фильтры выдерживают в нерабочем состоянии воздействие температур  $-50$  и  $+65^{\circ}\text{C}$ .

Относительная влажность окружающего воздуха при температуре  $+40^{\circ}\text{C}$  95—98%.

Вибрация в диапазоне частот от 20 до 120 гц с ускорением 2 g.

Удары с ускорением 12 g.

### ОСНОВНЫЕ ТЕХНИЧЕСКИЕ ХАРАКТЕРИСТИКИ

1. Диапазон частот колебаний . . . . . 10 кГц  $\pm$  140 гц
2. Ширина полосы пропускания  $\Delta f$  по уровню
- 3  $\delta f$  фильтров:

ПФ2Г-1

в нормальных климатических условиях . . . . . 9,3—9,9 гц  
в интервале рабочих температур . . . . . 8,5—10,0 гц

ПФ2Г-1  
ПФ2Г-2

ФИЛЬТРЫ КВАРЦЕВЫЕ

ПФ2Г-2	
в нормальных климатических условиях . . . . .	6,7—7,0 гц
в интервале рабочих температур . . . . .	6,1—7,3 гц
3. Неравномерность затухания в полосе пропускания $\Delta\alpha$ фильтров:	
в нормальных климатических условиях . . . . .	не более 1 дБ
в интервале рабочих температур . . . . .	не более 3 дБ
4. Коэффициент прямоугольности (по уровням 30 и 3 дБ $k_{\text{нф}}$ фильтров:	
в нормальных климатических условиях . . . . .	не более 1,9
в интервале рабочих температур . . . . .	не более 2,2
5. Рабочее затухание в полосе пропускания . . . . .	не менее 0,5 дБ

Примечание. Допускается разброс между рабочими затуханиями отдельных фильтров не более 2 дБ.

6. Затухание в полосе задержания фильтров:	
в нормальных климатических условиях . . . . .	не менее 46 дБ
в интервале рабочих температур . . . . .	не менее 40 дБ
7. Сопротивление изоляции отдельных электрически изолированных цепей фильтров относительно корпуса и между собой:	
в нормальных климатических условиях . . . . .	не менее 100 Мом
после 4-часовой выдержки при температуре $+65 \pm 2^\circ \text{C}$ . . . . .	не менее 10 Мом
после 96-часовой выдержки в камере с относительной влажностью воздуха 95—98% при температуре $+40 \pm 2^\circ \text{C}$ . . . . .	не менее 3 Мом
8. Испытательное напряжение переменного тока . . . . .	500 в
9. Нагрузка на входе и выходе фильтров:	
$R_{\text{н.вх}}$ . . . . .	3,9 ком $\pm 5\%$
$R_{\text{н.вых}}$ . . . . .	8,2 ком $\pm 10\%$
$C_{\text{н.вых}}$ . . . . .	200 пф
10. Максимальный входной уровень напряжения . . . . .	3 в
11. Гарантийный срок службы . . . . .	1500 ч в течение 5,5 лет
12. Гарантийный срок хранения . . . . .	2 года

Частоты фильтров ПФ2Г-1 и ПФ2Г-2 и входящих в них резонаторов приведены в приложениях 1 и 2.

## ФИЛЬТРЫ КВАРЦЕВЫЕ

ПФ2Г-1  
ПФ2Г-2

Приложение 1

## ЧАСТОТЫ ФИЛЬТРА ПФ2Г-1 И ВХОДЯЩИХ В НЕГО РЕЗОНАТОРОВ

Шифр фильтра	Частота фильтра, гц	Шифр резонатора	Номинальная частота колебаний резона- тора, гц
ПФ2Г-1-01	9865	101-1	9860
		101-2	9867
ПФ2Г-1-02	9873	102-1	9868
		102-2	9875
ПФ2Г-1-03	9881	103-1	9876
		103-2	9883
ПФ2Г-1-04	9889	104-1	9884
		104-2	9891
ПФ2Г-1-05	9897	105-1	9892
		105-2	9899
ПФ2Г-1-06	9905	106-1	9900
		106-2	9907
ПФ2Г-1-07	9913	107-1	9908
		107-2	9915
ПФ2Г-1-08	9921	108-1	9916
		108-2	9923
ПФ2Г-1-09	9929	109-1	9924
		109-2	9931
ПФ2Г-1-10	9937	110-1	9932
		110-2	9939
ПФ2Г-1-11	9945	111-1	9940
		111-2	9947
ПФ2Г-1-12	9953	112-1	9948
		112-2	9955
ПФ2Г-1-13	9961	113-1	9956
		113-2	9963
ПФ2Г-1-14	9969	114-1	9964
		114-2	9971
ПФ2Г-1-15	9977	115-1	9972
		115-2	9979
ПФ2Г-1-16	9985	116-1	9980
		116-2	9987
ПФ2Г-1-17	9993	117-1	9988
		117-2	9995

## ФИЛЬТРЫ КВАРЦЕВЫЕ

ПФ2Г-1  
ПФ2Г-2

Продолжение

Шифр фильтра	Частота фильтра, гц	Шифр резонатора	Номинальная частота колебаний резонатора, гц
ПФ2Г-1-18	10 001	118-1	9996
		118-2	10 003
ПФ2Г-1-19	10 009	119-1	10 004
		119-2	10 011
ПФ2Г-1-20	10 017	120-1	10 012
		120-2	10 019
ПФ2Г-1-21	10 025	121-1	10 020
		121-2	10 027
ПФ2Г-1-22	10 033	122-1	10 028
		122-2	10 035
ПФ2Г-1-23	10 041	123-1	10 036
		123-2	10 043
ПФ2Г-1-24	10 049	124-1	10 044
		124-2	10 051
ПФ2Г-1-25	10 057	125-1	10 052
		125-2	10 059
ПФ2Г-1-26	10 065	126-1	10 060
		126-2	10 067
ПФ2Г-1-27	10 073	127-1	10 068
		127-2	10 075
ПФ2Г-1-28	10 081	128-1	10 076
		128-2	10 083
ПФ2Г-1-29	10 089	129-1	10 084
		129-2	10 091
ПФ2Г-1-30	10 097	130-1	10 092
		130-2	10 099
ПФ2Г-1-31	10 105	131-1	10 100
		131-2	10 107
ПФ2Г-1-32	10 113	132-1	10 108
		132-2	10 115
ПФ2Г-1-33	10 121	133-1	10 116
		133-2	10 123
ПФ2Г-1-34	10 129	134-1	10 124
		134-2	10 131
ПФ2Г-1-35	10 137	135-1	10 132
		135-2	10 139
ПФ2Г-1-36	10 145	136-1	10 140
		136-2	10 147

Примечание. В один фильтр входит по 2 резонатора каждой номинальной частоты колебаний.

ПФ2Г-1  
ПФ2Г-2

ФИЛЬТРЫ КВАРЦЕВЫЕ

Приложение 2

ЧАСТОТЫ ФИЛЬТРА ПФ2Г-2  
И ВХОДЯЩИХ В НЕГО РЕЗОНАТОРОВ

Шифр фильтра	Частота фильтра, гц	Шифр резонатора	Номинальная частота колебаний резонатора, гц
ПФ2Г-2-01	9860	201-1	9857
		201-2	9862
ПФ2Г-2-02	9866	202-1	9863
		202-2	9868
ПФ2Г-2-03	9872	203-1	9869
		203-2	9874
ПФ2Г-2-04	9878	204-1	9875
		204-2	9880
ПФ2Г-2-05	9884	205-1	9881
		205-2	9886
ПФ2Г-2-06	9890	206-1	9887
		206-2	9892
ПФ2Г-2-07	9896	207-1	9893
		207-2	9898
ПФ2Г-2-08	9902	208-1	9899
		208-2	9904
ПФ2Г-2-09	9908	209-1	9905
		209-2	9910
ПФ2Г-2-10	9914	210-1	9911
		210-2	9916
ПФ2Г-2-11	9920	211-1	9917
		211-2	9922
ПФ2Г-2-12	9926	212-1	9923
		212-2	9928
ПФ2Г-2-13	9932	213-1	9929
		213-2	9934
ПФ2Г-2-14	9938	214-1	9935
		214-2	9940
ПФ2Г-2-15	9944	215-1	9941
		215-2	9946
ПФ2Г-2-16	9950	216-1	9947
		216-2	9952
ПФ2Г-2-17	9956	217-1	9953
		217-2	9958

## ФИЛЬТРЫ КВАРЦЕВЫЕ

ПФ2Г-1  
ПФ2Г-2

Продолжение

Шифр фильтра	Частота фильтра, гц	Шифр резонатора	Номинальная частота колебаний резонатора, гц
ПФ2Г-2-18	9 962	218-1	9 959
		218-2	9 964
ПФ2Г-2-19	9 963	219-1	9 965
		219-2	9 970
ПФ2Г-2-20	9 974	220-1	9 971
		220-2	9 976
ПФ2Г-2-21	9 980	221-1	9 977
		221-2	9 982
ПФ2Г-2-22	9 986	222-1	9 983
		222-2	9 988
ПФ2Г-2-23	9 992	223-1	9 989
		223-2	9 994
ПФ2Г-2-24	9 998	224-1	9 995
		224-2	10 000
ПФ2Г-2-25	10 004	225-1	10 001
		225-2	10 006
ПФ2Г-2-26	10 010	226-1	10 007
		226-2	10 012
ПФ2Г-2-27	10 016	227-1	10 013
		227-2	10 018
ПФ2Г-2-28	10 022	228-1	10 019
		228-2	10 024
ПФ2Г-2-29	10 028	229-1	10 025
		229-2	10 030
ПФ2Г-2-30	10 034	230-1	10 031
		230-2	10 036
ПФ2Г-2-31	10 040	231-1	10 037
		231-2	10 042
ПФ2Г-2-32	10 046	232-1	10 043
		232-2	10 048
ПФ2Г-2-33	10 052	233-1	10 049
		233-2	10 054
ПФ2Г-2-34	10 058	234-1	10 055
		234-2	10 060
ПФ2Г-2-35	10 064	235-1	10 061
		235-2	10 066
ПФ2Г-2-36	10 070	236-1	10 067
		236-2	10 072



ПФ2Г-1  
ПФ2Г-2

ФИЛЬТРЫ КВАРЦЕВЫЕ

Продолжение

Шифр фильтра	Частота фильтра, гц	Шифр резонатора	Номинальная частота колебаний резонатора, гц
ПФ2Г-2-37	10 076	237-1	10 073
		237-2	10 078
ПФ2Г-2-38	10 082	238-1	10 079
		238-2	10 084
ПФ2Г-2-39	10 088	239-1	10 085
		239-2	10 090
ПФ2Г-2-40	10 094	240-1	10 091
		240-2	10 096
ПФ2Г-2-41	10 100	241-1	10 097
		241-2	10 102
ПФ2Г-2-42	10 106	242-1	10 103
		242-2	10 108
ПФ2Г-2-43	10 112	243-1	10 109
		243-2	10 114
ПФ2Г-2-44	10 118	244-1	10 115
		244-2	10 120
ПФ2Г-2-45	10 124	245-1	10 121
		245-2	10 126
ПФ2Г-2-46	10 130	246-1	10 127
		246-2	10 132
ПФ2Г-2-47	10 136	247-1	10 133
		247-2	10 138
ПФ2Г-2-48	10 142	248-1	10 139
		248-2	10 144

Примечание. В один фильтр входит по 2 резонатора каждой номинальной частоты колебаний.