

ГРЕБЕНКА МОНОЛИТНЫХ ПОЛОСОВЫХ КВАРЦЕВЫХ ФИЛЬТРОВ ФП2ПГ-025

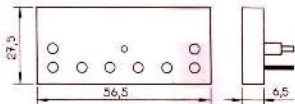
В зависимости от конструктивных параметров изготавливается 56 типомоделей.

ОСНОВНЫЕ ПАРАМЕТРЫ

Диапазон частот, кГц:		
ФП2ПГ-025-001...032	5003,75...5110,00 (ряд значений)
ФП2ПГ-025-033...056	4897,50...4940,00 (ряд значений)
Ширина полосы пропускания по уровню, кГц:		
2,5 дБ: ФП2ПГ-025-001...020	3,25
ФП2ПГ-025-021...032	5,75
ФП2ПГ-025-033	1,25...3,25
60 дБ: ФП2ПГ-025-001...020, ФП2ПГ-025-033...056	10
ФП2ПГ-025-021...032	18
Неравномерность затухания в полосе пропускания, дБ, не более		
.....		2,5
Гарантированное затухание в полосе задерживания, дБ, не менее		
.....		60
Минимальное вносимое затухание, дБ, не более		
.....		5,0
Порядок фильтра		
.....		8
Нагрузочное сопротивление, кОм, ± 5%:		
ФП2ПГ-025-001...020, ФП2ПГ-025-033...056	1,5
ФП2ПГ-025-021...032	2,7
Нагрузочная емкость, пФ, ± 5%:		
на входе: ФП2ПГ-025-001...020, ФП2ПГ-025-033...056	10
ФП2ПГ-025-021...032	4,8
на выходе: ФП2ПГ-025-001...020, ФП2ПГ-025-033...056	14
ФП2ПГ-025-021...032	8
Объем, см ³		
.....		13,9
Масса, г, не более		
.....		40

УСЛОВИЯ ЭКСПЛУАТАЦИИ

Интервал рабочих температур, °С	-80...+85
Вибрационные нагрузки: диапазон частот, Гц	10...1000
ускорением, м/с ² (g)	98,1 (10)
Многokrатный удар с ускорением, м/с ² (g)	343,25 (35)
Однократный удар с ускорением, м/с ² (g)	490 (50)
Линейные нагрузки с ускорением, м/с ² (g)	400 (50)

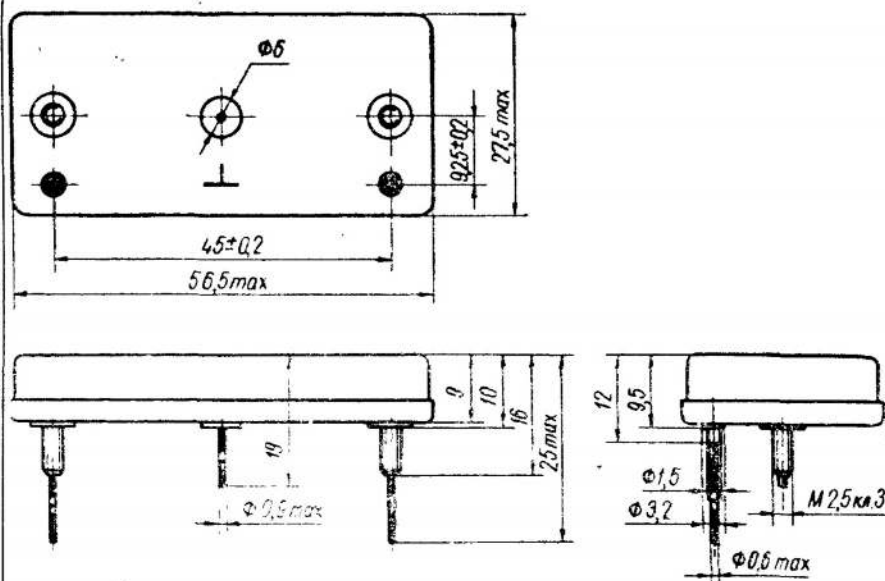


Кварцевый полосовой фильтр ФП2П-293 и кварцевые полосовые гребенчатые фильтры ФП2ПГ-025 и ФП2ПГ-026 предназначены для работы в радиоэлектронной аппаратуре.

Гребенки фильтров ФП2ПГ-025 и ФП2ПГ-026 содержат 32 фильтра (для ФП2ПГ-025) и 12 фильтров (для ФП2ПГ-026).

Конструкция фильтров герметична.

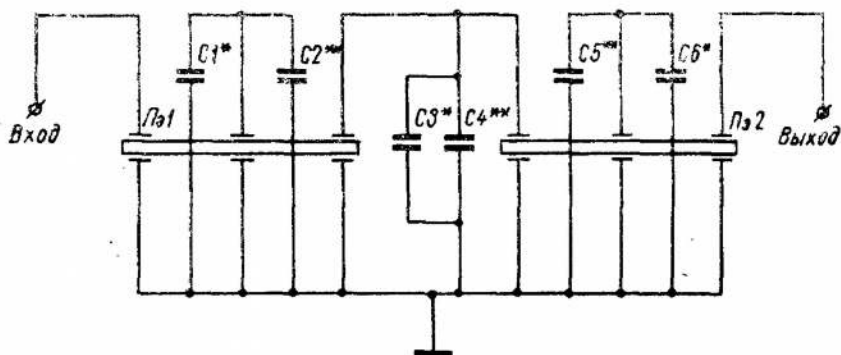
ФП2П-293, ФП2ПГ-025



ФП2П-293
 ФП2ПГ-025
 ФП2ПГ-026

ФИЛЬТРЫ ПЬЕЗОЭЛЕКТРИЧЕСКИЕ

Принципиальная электрическая схема
 фильтров ФП2П-293, ФП2ПГ-025



Примечания: 1. Конденсаторы, отмеченные звездочкой (*), подбираются при регулировании.

2. Конденсаторы, отмеченные двумя звездочками (**), подбираются при регулировании; в некоторых фильтрах могут отсутствовать.

Перечень элементов фильтра ФП2П-293

Поз. обозначение	Обозначение	Наименование	Основные данные, номинал	Количество	Примечание
C1*, C6*	ОЖ0.460.043 ТУ	Конденсатор КМ-4а-М47-56	56 пф ± 10%	2	47—68 пф
C3*	ОЖ0.460.043 ТУ	Конденсатор КМ-4а-М47-33	33 пф ± 10%	1	27—47 пф
C2**, C4**, C5**	ГОСТ ВД 7159—70	Конденсатор КД-1-М47-3,3	3,3 пф ± 0,4-3	3	1,0—5,6 пф
Пэ1, Пэ2	РЦ5.308.284—33	Резонатор	—	2	—

ФИЛЬТРЫ ПЬЕЗОЭЛЕКТРИЧЕСКИЕ

ФП2П-293
ФП2ПГ-025
ФП2ПГ-026

Перечень элементов фильтра ФП2ПГ-025

Поз. обозначение	Обозначение	Наименование	Основные данные, номинал	Количество	Примечание
C1*, C6*	ОЖ0.460.043 ТУ	Конденсатор КМ-4а-М47-47	$n\phi \pm 10\%$	47 <i>n\phi</i>	2 39—68 <i>n\phi</i>
C3*	ОЖ0.460.043 ТУ	Конденсатор КМ-4а-М47-27	$n\phi \pm 10\%$	27 <i>n\phi</i>	1 15—39 <i>n\phi</i>
C2**, C4**, C5**	ГОСТ ВД 7159--70	Конденсатор КД-1-М47-3,3	$\pm 0,4-3$	3,3	3 1,0— 5,6 <i>n\phi</i>
Пэ1, Пэ2	См. табл. 1	Резонатор	—	2	—

Таблица 1

Порядковый номер фильтра в гребенке	Обозначение резонатора	Порядковый номер фильтра в гребенке	Обозначение резонатора
001	РЦ5.308.284-1	017	РЦ5.308.284-17
002	-2	018	-18
003	-3	019	-19
004	-4	020	-20
005	-5	021	-21
006	-6	022	-22
007	-7	023	-23
008	-8	024	-24
009	-9	025	-25
010	-10	026	-26
011	-11	027	-27
012	-12	028	-28
013	-13	029	-29
014	-14	030	-30
015	-15	031	-31
016	-16	032	-32

ФП2П-293
 ФП2ПГ-025
 ФП2ПГ-026

ФИЛЬТРЫ ПЬЕЗОЭЛЕКТРИЧЕСКИЕ

ФП2ПГ-026

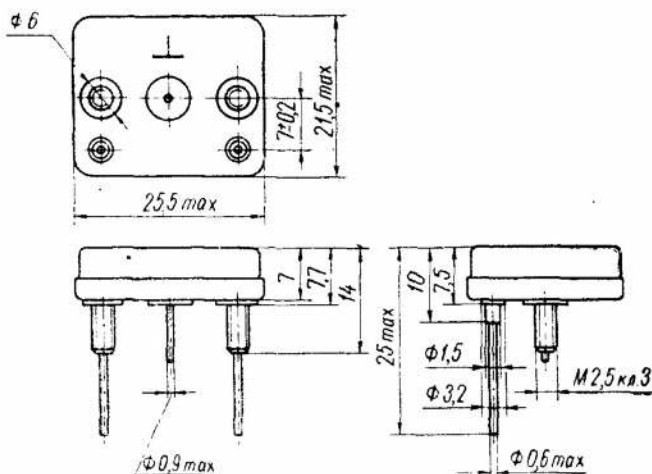
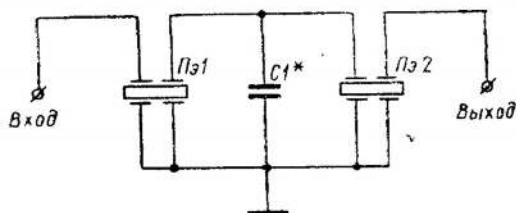


Таблица 2

Сокращенное обозначение фильтра	Номер основного конструкторского документа	Масса, г, не более
ФП2П-293	РЦ2.067.180 Сп	40
ФП2ПГ-025	РЦ2.067.181 Сп	40
ФП2ПГ-026	РЦ2.067.182 Сп	20

Принципиальная электрическая схема
фильтра ФП2ПГ-026



Примечание. Конденсатор, отмеченный звездочкой (*), подбирается при регулировании.

Перечень элементов фильтра ФП2ПГ-026

Поз. обозначение	Обозначение	Наименование	Основные данные, номинал	Количество
С1*	ОЖ0.460.060 ТУ	Конденсатор КМК-2а-М47-39 $n\phi \pm 10\%$	39 $n\phi$	1
Пэ1, Пэ2	См. табл. 2	Пьезоэлемент	—	2

Таблица 3

Порядковый номер фильтра в гребенке	Обозначение пьезоэлемента	Порядковый номер фильтра в гребенке	Обозначение пьезоэлемента
001	РЦ7.120.781-1	007	РЦ7.120.781-7
002	-2	008	-8
003	-3	009	-9
004	-4	010	-10
005	-5	011	-11
006	-6	012	-12

ФП2П-293
ФП2ПГ-025
ФП2ПГ-026

ФИЛЬТРЫ ПЬЕЗОЭЛЕКТРИЧЕСКИЕ

Пример записи при заказе и в конструкторской документации фильтров:

ФП2П-293

	Фильтр ФП2П-293-5М-4 РЦ0.206.030 ТУ
--	--

Порядок записи: после слова «Фильтр» указывается сокращенное обозначение фильтра, номинальная частота (*Мгц*, сокращенно *М*), ширина полосы пропускания (*кГц*, единица измерения не указывается) и номер технических условий;

ФП2ПГ-025 и ФП2ПГ-026

	Фильтр ФП2ПГ-025-001 РЦ0.206.030 ТУ
--	--

Порядок записи: после слова «Фильтр» указывается сокращенное обозначение фильтра, порядковый номер фильтра в гребенке и номер технических условий.

УСЛОВИЯ ЭКСПЛУАТАЦИИ

Интервал рабочих температур от -60 до $+60^{\circ}\text{C}$.

Примечание. Фильтры выдерживают в нерабочем состоянии воздействие температуры $+85^{\circ}\text{C}$.

Относительная влажность окружающего воздуха 95—98% при температуре $+40^{\circ}\text{C}$.

Атмосферное давление до 5 мм рт. ст.

Вибрации в диапазоне частот от 10 до 1000 гц с ускорением до 10 g.

Многokратные удары с ускорением до 35 g.

Линейные нагрузки с ускорением до 50 g.

Акустические шумы в диапазоне частот от 50 до 10 000 гц с максимальным уровнем звукового давления до 130 дб.

Фильтры устойчивы к воздействию плесневых грибов и соляного тумана.

ФИЛЬТРЫ ПЬЕЗОЭЛЕКТРИЧЕСКИЕ

ФП2П-293
ФП2ПГ-025
ФП2ПГ-026

ОСНОВНЫЕ ТЕХНИЧЕСКИЕ ХАРАКТЕРИСТИКИ

1. Номинальная частота фильтров

Сокращенное обозначение фильтра	Порядковый номер фильтра в гребенке	Номинальная частота $f_{ном}$, кгц	Сокращенное обозначение фильтра	Порядковый номер фильтра в гребенке	Номинальная частота $f_{ном}$, кгц
ФП2П-293	—	5000,00	ФП2ПГ-025	023	5065,00
	001	5003,75		024	5070,00
	002	5006,25		025	5075,00
	003	5008,75		026	5080,00
	004	5011,25		027	5085,00
	005	5013,75		028	5090,00
	006	5016,25		029	5095,00
	007	5018,75		030	5100,00
	008	5021,25		031	5105,00
	009	5023,75		032	5110,00
ФП2ПГ-025	010	5026,25	ФП2ПГ-026	001	5305,15
	011	5028,75		002	5312,65
	012	5031,25		003	5322,65
	013	5033,75		004	5332,65
	014	5036,25		005	5342,65
	015	5038,75		006	5352,65
	016	5041,25		007	5362,65
	017	5043,75		008	5372,65
	018	5046,25		009	5382,65
	019	5048,75		010	5392,65
	020	5051,25		011	5402,65
	021	5055,00		012	5412,65
	022	5060,00			

ФП2П-293
 ФП2ПГ-025
 ФП2ПГ-026

ФИЛЬТРЫ ПЬЕЗОЭЛЕКТРИЧЕСКИЕ

2. Нижняя и верхняя частоты среза полосы пропускания по уровню 2,5 дБ.

Сокращенное обозначение фильтра	Порядковый номер фильтра в гребенке	Частота среза по уровню 2,5 дБ, кГц			
		в нормальных климатических условиях		при всех дестабилизирующих факторах, указанных в условиях эксплуатации	
		нижняя $f_{с1}$, не более	верхняя $f_{с2}$, не менее	нижняя $f_{с1}$, не более	верхняя $f_{с2}$, не менее
ФП2П-293	—	4998,250	5001,750	4998,500	5001,500
ФП2ПГ-025	001	5002,125	5005,375	5002,375	5005,125
	002	5004,625	5007,875	5004,875	5007,625
	003	5007,125	5010,375	5007,375	5010,125
	004	5009,625	5012,875	5009,875	5012,625
	005	5012,125	5015,375	5012,375	5015,125
	006	5014,625	5017,875	5014,875	5017,625
	007	5017,125	5020,375	5017,375	5020,125
	008	5019,625	5022,875	5019,875	5022,625
	009	5022,125	5025,375	5022,375	5025,125
	010	5024,625	5027,875	5024,875	5027,625
	011	5027,125	5030,375	5027,375	5030,125
	012	5029,625	5032,875	5029,875	5032,625
	013	5032,125	5035,375	5032,375	5035,125
	014	5034,625	5037,875	5034,875	5037,625
	015	5037,125	5040,375	5037,375	5040,125
	016	5039,625	5042,875	5039,875	5042,625
	017	5042,125	5045,375	5042,375	5045,125
	018	5044,625	5047,875	5044,875	5047,625
	019	5047,125	5050,375	5047,375	5050,125
	020	5049,625	5052,875	5049,875	5052,625
	021	5052,125	5057,875	5052,375	5057,625
	022	5057,125	5062,875	5057,375	5062,625
	023	5062,125	5067,875	5062,375	5067,625
	024	5067,125	5072,875	5067,375	5072,625
	025	5072,125	5077,875	5072,375	5077,625

ФИЛЬТРЫ ПЬЕЗОЭЛЕКТРИЧЕСКИЕ

ФП2П-293
ФП2ПГ-025
ФП2ПГ-026

Продолжение

Сокращенное обозначение фильтра	Порядковый номер фильтра в гребенке	Частота среза по уровню 2,5 дБ, кгц			
		в нормальных климатических условиях		при всех дестабилизирующих факторах, указанных в условиях эксплуатации	
		нижняя f_{c1} , не более	верхняя f_{c2} , не менее	нижняя f_{c1} , не более	верхняя f_{c2} , не менее
ФП2ПГ-025	026	5077,125	5082,875	5077,375	5082,625
	027	5082,125	5087,875	5082,375	5087,625
	028	5087,125	5092,875	5087,375	5092,625
	029	5092,125	5097,875	5092,375	5097,625
	030	5097,125	5102,875	5097,375	5102,625
	031	5102,125	5107,875	5102,375	5107,625
	032	5107,125	5112,875	5107,375	5112,625
ФП2ПГ-026	001	5304,300	5306,000	5304,800	5305,500
	002	5311,800	5313,500	5312,300	5313,000
	003	5321,800	5323,500	5322,300	5323,000
	004	5331,800	5333,500	5332,300	5333,000
	005	5341,800	5343,500	5342,300	5343,000
	006	5351,800	5353,500	5352,300	5353,000
	007	5361,800	5363,500	5362,800	5363,000
	008	5371,800	5373,500	5372,300	5373,000
	009	5381,800	5383,500	5382,300	5383,000
	010	5391,800	5393,500	5392,300	5393,000
	011	5401,800	5403,500	5402,300	5403,000
	012	5411,800	5413,500	5412,300	5413,000

3. Ширина полосы пропускания по уровню 60 дБ

Обозначение фильтра	Ширина полосы пропускания по уровню 60 дБ Δf , кгц
ФП2П-293	15
ФП2ПГ-025-001—020	10
ФП2ПГ-025-021—032	18
ФП2ПГ-026-001—012	16

ФП2П-293
ФП2ПГ-025
ФП2ПГ-026

ФИЛЬТРЫ ПЬЕЗОЭЛЕКТРИЧЕСКИЕ

4. Неравномерность затухания в полосе пропускания $\Delta\alpha$ не более 2,5 дБ
5. Вносимое затухание в полосе пропускания на частотах минимального затухания не более 5 дБ
6. Гарантированное (минимальное) затухание в полосе задержания $\alpha_{гар}$ при расстройке от номинальной частоты от 0,3 до 7 МГц не менее 60 дБ

Примечание. Допускаются провалы затухания до 40 дБ на дискретных частотах (для фильтров ФП2П-293 и ФП2ПГ-025).

7. Сопротивление изоляции между выводами и корпусом фильтра не менее 100 Мом
8. Нагрузка на входе и выходе фильтра

Обозначение фильтра	Нагрузочное сопротивление $R_{н.вх} = R_{н.вых}$, ком	Нагрузочная емкость на входе фильтра $C_{н.вх}$, пф	Нагрузочная емкость на выходе фильтра $C_{н.вых}$, пф
ФП2П-293	2,2	10	14
ФП2ПГ-025-001—020	1,5	10	14
ФП2ПГ-025-021—032	2,7	4,5	8
ФП2ПГ-026	1,5	13	14

Предельные отклонения параметров $\pm 5\%$.

9. Максимальный входной уровень напряжения не более 1 в (эфф.)
10. Изменение вносимого затухания от фильтра к фильтру в гребешках по отношению к измеренному минимальному значению во время и после воздействия климатических и механических факторов, указанных в условиях эксплуатации не более 5 дБ
11. Степень биологического обрастания фильтров плесневыми грибами не более 2 баллов
12. Долговечность не менее 5000 ч
13. Сохраняемость фильтров в упаковке поставщика, в ЗИП, а также вмонтированных в аппаратуру при хранении их в складских условиях не менее 11 лет

Примечание. В течение этого срока допускается хранение фильтров в полевых условиях:

- в составе аппаратуры и ЗИП при защите последних от непосредственного воздействия солнечной радиации и атмосферных осадков — 3 года;
- в составе герметизированной аппаратуры и ЗИП в герметизированной упаковке — 6 лет.

УКАЗАНИЯ ПО ЭКСПЛУАТАЦИИ

1. Максимально допустимый сигнал на входе фильтра на номинальной частоте не более 2,5 в.

2. Допустимые изменения на входе и выходе фильтров:
нагрузочных сопротивлений

ФП2П-293 и ФП2ПГ-025 — $\pm 10\%$,

ФП2ПГ-026 — $\pm 20\%$;

нагрузочных емкостей

ФП2П-293 и ФП2ПГ-025-001 — 020 — $+10$ и -30% ,

ФП2ПГ-025-021 — 032 — $+20$ и -90% ,

ФП2ПГ-026 — $\pm 30\%$.

3. Допускается применение фильтров в интервале рабочих температур от -60 до $+85^\circ\text{C}$. При этом неравномерность затухания в полосе пропускания увеличивается до 3 дБ.