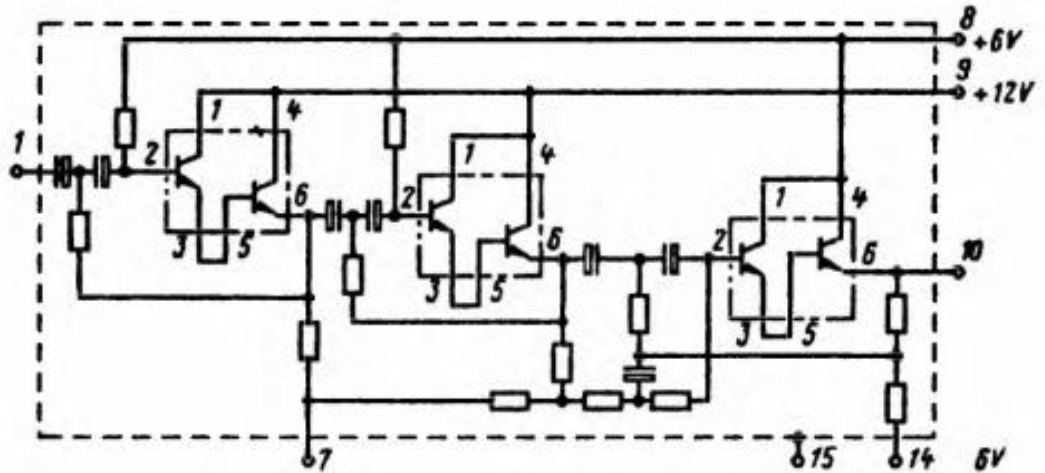
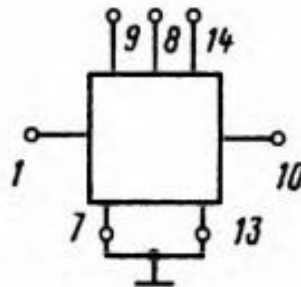


K298ФВ1 — K298ФВ21

Микросхемы представляют собой активные RC-фильтры верхних частот. Содержат 25 интегральных элементов. Корпус типа 155.15-1.



Электрическая схема K298ФВ1 — K298ФВ21



Типовая схема включения K298ФВ1 — K298ФВ21

Назначение выводов: 1 — вход; 7 — общий; 8 — напряжение питания ($U_{п1}$); 9 — напряжение питания ($U_{п2}$); 10 — выход; 14 — напряжение питания ($-U_{п1}$); 15 — корпус.

Электрические параметры

| | |
|---|----------------------------|
| Номинальное напряжение питания: | |
| $U_{п1}$ | $\pm 6 \text{ В} \pm 10\%$ |
| $U_{п2}$ | $12 \text{ В} \pm 10\%$ |
| Ток потребления: | |
| при $U_{п2} = 12 \text{ В}$ | $\leq 1,9 \text{ мА}$ |
| при $U_{п1} = -6 \text{ В}$ | $\leq 1,3 \text{ мА}$ |
| Коэффициент усиления напряжения | 0,92... 1,08 |
| Коэффициент прямоугольности | 1,9 |
| Коэффициент ослабления | 51 дБ |
| Коэффициент гармоник | 2% |
| Коэффициент неравномерности АЧХ | 2 дБ |
| Напряжение шумов, приведенное по входу .. | 180 мкВ |
| Нижняя и верхняя граничные частоты: | |
| K298ФВ1 | 97... 103 Гц |
| K298ФВ2 | 121,3... 128,7 Гц |
| K298ФВ3 | 152,2... 164,8 Гц |
| K298ФВ4 | 194... 206 Гц |
| K298ФВ5 | 242,5... 257,5 Гц |
| K298ФВ6 | 305,6... 324,6 Гц |
| K298ФВ7 | 388... 412 Гц |
| K298ФВ8 | 485... 515 Гц |
| K298ФВ9 | 582... 618 Гц |
| K298ФВ10 | 776... 824 Гц |
| K298ФВ11 | 970... 1030 Гц |
| K298ФВ12 | 1213... 1287 Гц |
| K298ФВ13 | 1562... 1648 Гц |
| K298ФВ14 | 1892... 2008 Гц |
| K298ФВ15 | 2425... 2575 Гц |
| K298ФВ16 | 3056... 3244 Гц |
| K298ФВ17 | 3783... 4017 Гц |
| K298ФВ18 | 4850... 5150 Гц |
| K298ФВ19 | 6111... 6489 Гц |
| K298ФВ20 | 7760... 8240 Гц |
| K298ФВ21 | 9700... 10 300 Гц |