

**МБГП****Конденсаторы металлобумажные герметизированные импульсные**

Технические условия: **ОЖ0.462.144 ТУ.**

Конденсаторы МБГП металлобумажные герметизированные высоковольтные импульсные. Предназначены для работы в цепях постоянного, переменного и пульсирующего токов. Выпускаются в прямоугольных корпусах с лепестковыми выводами односекционные (вариант 1) и двухсекционные (вариант 2). По способу крепления конденсаторы отличаются наличием или отсутствием на корпусе специальных крепежных пластин. Варианты конструктивного исполнения: МБГП-1, МБГП-2. Климатическое исполнение: УХЛ 5.1 и В2.1 по ГОСТ15150-69.

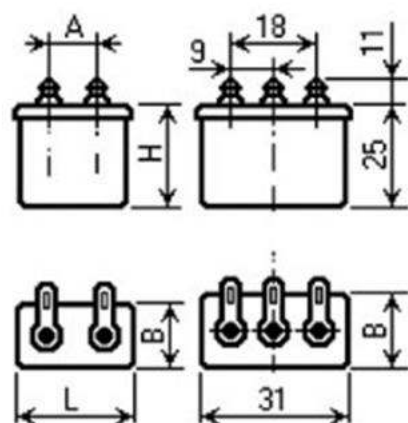
- Могут применяться взамен: КБГ, К73-16, К42-19, МБГО, МБГЧ, МБМ.

**Основные характеристики:**

|   |                         |
|---|-------------------------|
| Номинальное напряжение  | 400, 630, 1000, 1600 В  |
| Номинальная емкость   | 0,1...10 мкФ            |
| Тангенс угла потерь   | 0,01                    |
| Допускаемое отклонение емкости  | ±5%; ±10%; ±20%         |
| Сопротивление изоляции и постоянная времени для конденсаторов с $S_{ном} \leq 0,24$ мкФ | 5000 МОм                |
| Сопротивление изоляции и постоянная времени для конденсаторов с $S_{ном} > 0,24$ мкФ    | 1000 МОм                |
| Температура окружающей среды  | - 60...+ 70 °С          |
| Относительная влажность воздуха при 25 °С   | не более 98%            |
| Атмосферное пониженное давление   | $1,3 \cdot 10^{-7}$ кПа |
| Гарантийная наработка   | 10000 часов             |
| Срок сохраняемости  | 12 лет                  |

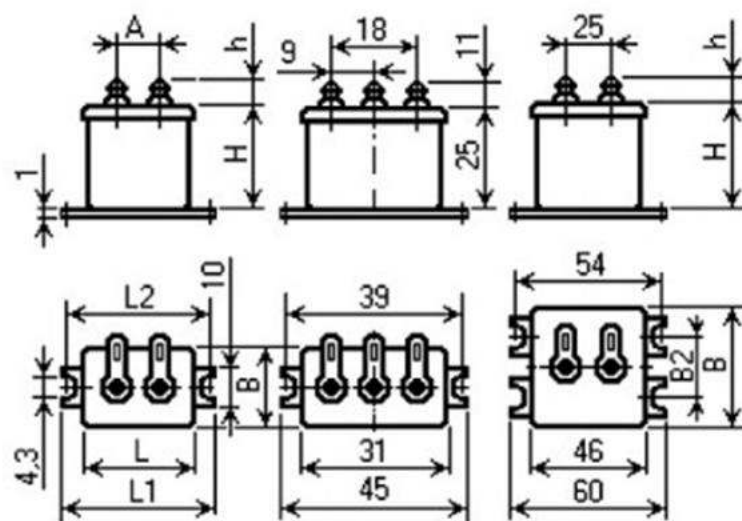
**Пример условного обозначения при заказе:**

КОНДЕНСАТОР МБГП-1-630В-0,51мкФ - ±20% - ОЖ0.462.144ТУ.



Черт.1

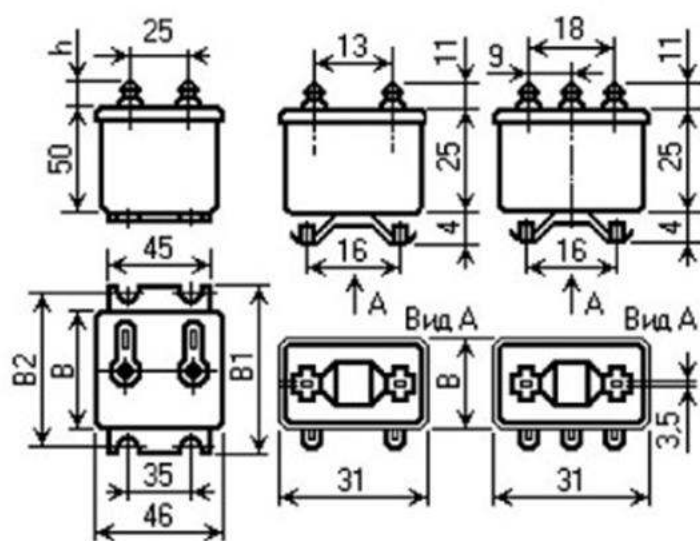
Черт.2



Черт.3

Черт.4

Черт.5



Черт.6

Черт.7

Черт.8

**Диапазон емкостей, номинальные напряжения, габаритные размеры конденсаторов МБГП**

| Номинальное напряжение, В | Номинальная ёмкость, мкФ | Размеры, мм |    |     |     | N чертежа |
|---------------------------|--------------------------|-------------|----|-----|-----|-----------|
|                           |                          | H           | L  | B   | A   |           |
| 400                       | 2*0,1                    | 25          | 31 | 11  | 13  | 6, 7, 8   |
|                           | 0,24                     |             |    | 11  |     | 1, 2, 4   |
|                           | 0,51                     |             |    | 16  |     | 1, 2, 4   |
|                           | 1                        |             |    | 31  |     | 1, 2, 4   |
|                           | 1                        | 50          | 46 | 11  | 25  | 1, 2      |
|                           | 2                        |             |    | 21  |     | 1, 2, 5   |
|                           | 3,9                      |             |    | 31  |     | 1, 2, 5   |
|                           | 10                       |             |    | 66  |     | 1, 3, 5   |
| 630                       | 0,1                      | 25          | 31 | 11  | 13  | 1, 2, 4   |
|                           | 0,24                     |             |    | 16  |     | 1, 2, 4   |
|                           | 0,51                     |             |    | 31  |     | 1, 2, 4   |
|                           | 1                        | 50          | 46 | 16  | 25  | 1, 2      |
|                           | 2                        |             |    | 31  |     | 1, 2, 5   |
|                           | 3,9                      |             |    | 56  |     | 1, 3, 5   |
|                           | 10                       | 112         | 69 | 47  | 35  | 1,0       |
| 1000                      | 0,51                     | 50          | 46 | 16  | -   | 1, 2      |
|                           | 1                        |             |    | 26  | 13  | 1, 2, 5   |
|                           | 2                        |             |    | 51  | 25  | 1, 3, 5   |
|                           | 3,9                      | 112         | 69 | 34  |     | 1,0       |
|                           | 10                       |             |    | 64  | 1,0 |           |
| 1600                      | 0,24                     | 50          | 46 | 16  | 25  | 1, 2      |
|                           | 0,51                     |             |    | 26  |     | 1, 2, 5   |
|                           | 1                        |             |    | 46  |     | 1, 3, 5   |
|                           | 2                        |             |    | 86  |     | 1, 3, 5   |
|                           | 3,9                      | 112         | 69 | 47  | 35  | 1,0       |
|                           | 10                       | 100         |    | 107 |     | 1,0       |