

ПУСКОВЫЕ КОНДЕНСАТОРЫ СВВ60.

отечественный аналог К78-22, К78-25, К78-36, К78-43.

Конденсаторы предназначены для запуска асинхронных электродвигателей и создания фазосдвигающей цепи после выхода на рабочий режим.

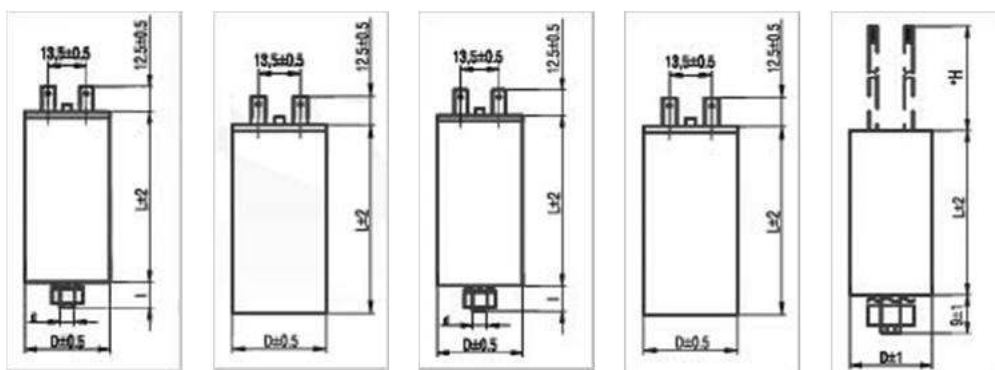
Конденсаторы проходят обязательную операцию заливки компаундом, соответствующим классу пожаробезопасности VI европейского стандарта UL94. Корпус конденсатора не поддерживает горения и является полностью пожаробезопасным.

| Технические характеристики | |
|--|---|
| Емкость конденсатора | 1-150мкф |
| Номинальное напряжение | 250-500 В |
| Отклонение по емкости | ± 5%, ± 10% |
| Тангенс угла потерь | до 0,0005 |
| Максимально допустимое напряжение между выводами | 1,2 U _{ном} |
| Температурные режимы среды | -40°С +85°С |
| Испытание напряжением | |
| 1) между выводами | 2,15 U _{ном} x 10 сек) |
| 2) изоляция от корпуса | 3 кВ x 1 сек |
| Тип диэлектрика | полипропилен |
| Исполнение корпуса | |
| (П) | пластиковый |
| (А) | алюминиевый, с защитой от избыточного давления (увеличение высоты корпуса на 7-8мм) |
| Крепление | M8, M12 |
| Выводы | клеммы, разъемы, провода, кабель |
| Класс защиты | P0 |

Габаритные размеры

| Емкость, мкФ | 250-320 В | | 400-450 В | |
|--------------|-------------|------------|-------------|------------|
| | диаметр, мм | высота, мм | диаметр, мм | высота, мм |
| 1 | 25 | 57 | 25 | 57 |
| 1,5 | 25 | 57 | 25 | 57 |
| 2 | 25 | 57 | 25 | 57 |
| 2,5 | 25 | 57 | 25 | 57 |
| 3 | 25 | 57 | 25 | 57 |
| 3,75 | 25 | 57 | 25 | 57 |
| 4 | 25 | 57 | 30 | 57 |
| 4,5 | 30 | 57 | 30 | 57 |
| 5 | 30 | 57 | 30 | 70 |
| 5,5 | 30 | 57 | 30 | 70 |
| 6 | 30 | 57 | 30 | 70 |
| 7 | 30 | 57 | 30 | 70 |
| 8 | 30 | 57 | 30 | 70 |
| 9 | 30 | 70 | 35 | 70 |
| 10 | 30 | 70 | 35 | 70 |
| 11 | 30 | 70 | 35 | 70 |
| 12 | 35 | 70 | 35 | 70 |
| 12,5 | 35 | 70 | 40 | 70 |
| 13 | 35 | 70 | 40 | 70 |
| 14 | 35 | 70 | 40 | 70 |
| 15 | 35 | 70 | 40 | 70 |
| 16 | 35 | 70 | 40 | 70 |
| 18 | 35 | 70 | 40 | 70 |
| 20 | 40 | 70 | 45 | 70 |
| 22 | 40 | 70 | 45 | 70 |
| 25 | 40 | 94 | 45 | 94 |
| 30 | 40 | 94 | 45 | 94 |
| 35 | 40 | 94 | 45 | 94 |
| 40 | 45 | 94 | 45 | 120 |
| 45 | 45 | 94 | 45 | 120 |
| 50 | 45 | 94 | 50 | 120 |
| 60 | 45 | 120 | 50 | 120 |
| 70 | 50 | 120 | 55 | 120 |
| 80 | 55 | 120 | 55 | 120 |
| 90 | 55 | 120 | 60 | 120 |
| 100 | 60 | 120 | 60 | 120 |

Чертежи вариантов исполнения 1 ... 10





РЕКОМЕНДАЦИИ ПО ВЫБОРУ ТИПА КОНДЕНСАТОРОВ ДЛЯ АСИНХРОННЫХ ДВИГАТЕЛЕЙ

В процессе работы двигателей по обмотке течет ток, на 20-40% превышающий номинальный, поэтому при использовании электродвигателя в недозагруженном режиме или в режиме холостого хода, емкость рабочего конденсатора следует уменьшить.

В целях безопасности все пусковые конденсаторы должны использоваться с разрядным резистором. Сопротивление разрядного резистора подбирается так, чтобы по истечении 50 секунд полностью снять остаточное напряжение с конденсатора.

В случаях, когда конденсатор используется при последовательной схеме включения со вспомогательной обмоткой электродвигателя, напряжение на клеммах конденсатора при рабочей скорости может быть значительно выше напряжения сети. (Резонанс напряжений).

При выборе необходимой емкости и рабочего напряжения нужно учитывать фактор резонанса.

Предельное напряжение на клеммах пускового конденсатора должно быть не более 450В, а его емкость выбирается, как правило, в два и более раз больше емкости рабочего конденсатора.

Как показывает практика, на каждые 100 Вт мощности электродвигателя требуется около 6-7 мкФ. В случае, если не удастся подобрать емкость в одном корпусе, допускается параллельное соединения конденсаторов
 $C_{\text{общ}} = C_1 + C_2 \dots + C_n$.

При правильно подобранном конденсаторе мощность трехфазного двигателя, включенного в однофазную сеть, не должна уменьшиться более чем на 30%.

| | РАБОЧИЙ | ПУСКОВОЙ |
|-----------------|---|---|
| ПРИМЕНЕНИЕ | в схемах асинхронных электродвигателей | в схемах асинхронных электродвигателей |
| ТИП ПОДКЛЮЧЕНИЯ | последовательно со вспомогательной обмоткой электродвигателя | параллельно рабочему конденсатору |
| В КАЧЕСТВЕ | является фазосмещающим элементом | является фазосмещающим элементом |
| ПРЕДНАЗНАЧЕНИЕ | позволяет получить круговое вращающееся магнитное поле, необходимое для работы электродвигателя | позволяет получить магнитное поле, необходимое для повышения пускового момента электродвигателя |
| ВРЕМЯ ВКЛЮЧЕНИЯ | в процессе работы электродвигателя | в момент пуска электродвигателя |

Два наиболее часто встречающихся способа включения пусковых конденсаторов с обмотками асинхронных двигателей.

1) Трёхфазный асинхронный электродвигатель, включаемый через конденсатор в однофазную сеть

В случае когда трехфазный электродвигатель необходимо подключить к однофазной сети, существует два возможных варианта подключения: "звезда" и "треугольник", причем наиболее предпочтительным во многих случаях является вариант "треугольник".

Приблизительный расчет для данного типа соединения производится по следующей формуле:

$$C_{\text{раб.}} = k \cdot I_{\text{ф}} / U_{\text{сети}}, \text{ где:}$$

k - коэффициент, зависящий от соединения обмоток.

$I_{\text{ф}}$ - номинальный фазный ток электродвигателя А.

$U_{\text{сети}}$ напряжение однофазной сети В.

Для схемы соединения "звезда" $k = 2800$, для схемы соединения

"треугольник" $k = 4800$

Для определения пусковой емкости $C_{\text{пуск.}}$ исходят из пускового момента. В случае если пуск двигателя происходит без нагрузки, пусковая емкость не требуется.

Для получения пускового момента, близкого к номинальному, достаточно иметь пусковую емкость, определяемую соотношением $C_{\text{п.}} = (2.5-3) C_{\text{р.}}$

Рабочее напряжение конденсаторов должно быть в 1,5 раза выше напряжения сети.

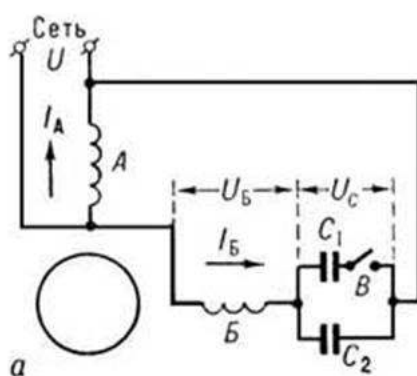
Схема подключения



Схема включения в однофазную сеть трехфазного асинхронного двигателя с обмотками статора, соединенными по схеме "звезда" (а) или "треугольник" (б):
 B_1 - переключатель направления вращения (реверс),
 B_2 - выключатель пусковой емкости;
 C_p - рабочий конденсатор;
 C_n - пусковой конденсатор;
 АД - асинхронный электродвигатель

2) Асинхронный электродвигатель, питаемый от однофазной сети и имеющий на статоре две обмотки, одна из которых включается в сеть непосредственно, а другая - последовательно с электрическим конденсатором для образования вращающегося магнитного поля. Конденсаторы создают сдвиг фаз между токами обмоток, оси которых сдвинуты в пространстве. Наибольший вращающий момент развивается, когда сдвиг фаз токов составляет 90° , а их амплитуды подобраны так, что вращающееся поле становится круговым. При пуске конденсаторного асинхронного двигателя оба конденсатора включены, а после его разгона один из конденсаторов отключают; это обусловлено тем, что при номинальной частоте вращения требуется значительно меньшая емкость, чем при пуске. конденсаторного асинхронного электродвигателя по пусковым и рабочим характеристикам близок к трехфазному асинхронному двигателю. Применяется в электроприводах малой мощности; при мощностях свыше 1 кВт используется редко вследствие значительной стоимости и размеров конденсаторов.

Схема подключения





Motor run capacitors features:

- ◆ Non induction winding structure of metallic polypropylene membrane.
- ◆ It is small in bulk, has long life-span and good self-healing characteristic.
- ◆ High insulating resistance, little temperature changing inside, excellent stability of capacitance.
- ◆ Non-toxic and non-leaking, profit environmental protection.

Usages:

- ◆ Suitable for starting and operating 50Hz(60Hz)AC single-phase electromotor.
- ◆ Widely used as the start-up and running capacitor that is special for micro water pump, cleaning machine, washing machine, and single-phase household electrical appliances.

Motor run capacitor alternate design include the followings:

- ◆ Use round plastic shell, and insulation sealed lid for sealing, plastic lid for sealing or resin for sealing.
- ◆ Flat bottom or fixing stud M8*12
- ◆ Fasten terminals, Lug, wire, cable.
- ◆ Plastic can, ABS, PC.

Motor run capacitor specification

| | |
|--------------------------|--|
| Capacitance range: | 1-100mfd |
| Capacitance tolerance: | ±5%, ±10% |
| Rated Alternate Voltage: | 250v, 370v, 400v, 450v |
| Rated frequency: | 50/60Hz |
| Operating temp | 40/85/21 |
| Insulation Resistance: | T-T ≥ 3000MΩ .uf(20°C, 100VDC) T-T ≥ 2000MΩ .uf(20°C, 100VDC) |
| Dissipation Factor: | Tan δ ≤ 0.002 (100Hz, 20°C) |
| Approvals | UL, TUV, CE |
| Endurance Voltage: | Between the eletrodes: 2.0Un2S Between the eletrode and the shell: 2000vac 2S |



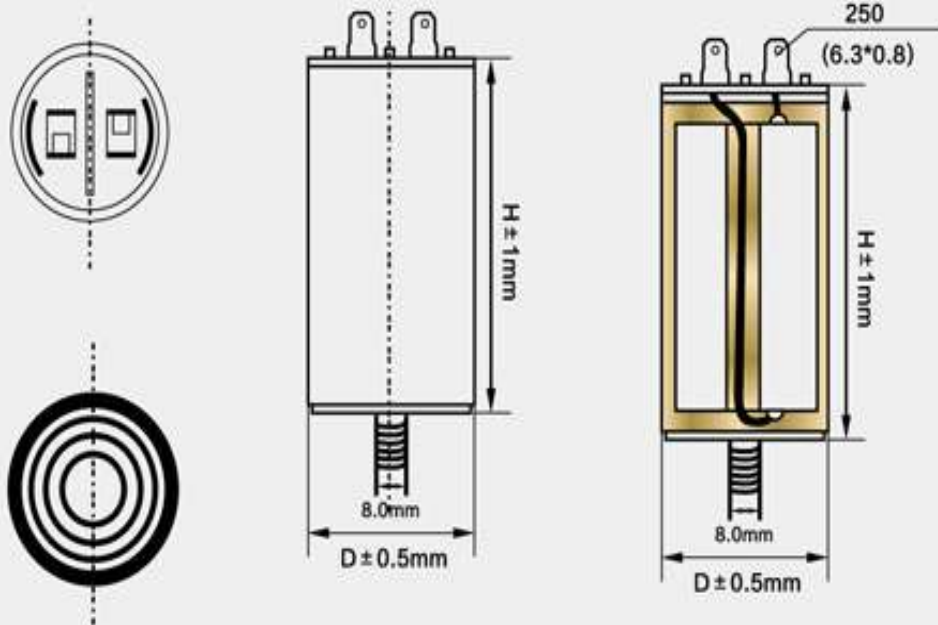
CBB60-A



CBB60-B



CBB60-C



CBB60-D

Motor run capacitor Dimensions:

| MFD | 450VAC | | 250VAC | |
|--------|--------|-------|--------|-------|
| | D(mm) | H(mm) | D(mm) | H(mm) |
| 1mfd | 30 | 50 | 30 | 50 |
| 3mfd | 30 | 50 | 30 | 50 |
| 5mfd | 30 | 50 | 30 | 50 |
| 8mfd | 35 | 60 | 30 | 50 |
| 10mfd | 35 | 60 | 30 | 50 |
| 12mfd | 35 | 70 | 35 | 60 |
| 15mfd | 38 | 70 | 35 | 60 |
| 18mfd | 39 | 70 | 35 | 60 |
| 20mfd | 40 | 70 | 35 | 60 |
| 25mfd | 42 | 80 | 34 | 68 |
| 30mfd | 42 | 90 | 42 | 70 |
| 35mfd | 45 | 90 | 42 | 70 |
| 40mfd | 50 | 90 | 42 | 70 |
| 45mfd | 50 | 90 | 42 | 90 |
| 50mfd | 50 | 100 | 42 | 90 |
| 55mfd | 50 | 100 | 45 | 90 |
| 60mfd | 50 | 100 | 45 | 90 |
| 70mfd | 50 | 120 | 50 | 100 |
| 80mfd | 60 | 120 | 50 | 100 |
| 90mfd | 60 | 120 | 50 | 100 |
| 100mfd | 60 | 120 | 50 | 100 |



CBB60-E

Product Anatomy



Motor run capacitors features:

- ◆ Non induction winding structure of metallic polypropylene membrane.
- ◆ It is small in bulk, has long life-span and good self-healing characteristic.
- ◆ High insulating resistance, little temperature changing inside, excellent stability of capacitance.
- ◆ Non-toxic and non-leaking, profit environmental protection.

Usages:

- ◆ Suitable for starting and operating 50Hz(60Hz)AC single-phase electromotor.
- ◆ Widely used as the start-up and running capacitor that is special for micro water pump, cleaning machine, washing machine, and single-phase household electrical appliances.

Motor run capacitor alternate design include the followings:

- ◆ Use round plastic shell, and insulation sealed lid for sealing, plastic lid for sealing or resin for sealing.
- ◆ Flat bottom or fixing stud M8*12
- ◆ Fasten terminals, Lug, wire, cable.
- ◆ Plastic can, ABS, PC.

Motor run capacitor specification

| | |
|--------------------------|--|
| Capacitance range: | 1-100mfd |
| Capacitance tolerance: | ± 5%, ± 10% |
| Rated Alternate Voltage: | 250v, 370v, 400v, 450v |
| Rated frequency: | 50/60Hz |
| Operating temp | 40/85/21 |
| Insulation Resistance: | T-T ≥ 3000M Ω .uf(20°C, 100VDC) T-T ≥ 2000M Ω .uf(20°C, 100VDC) |
| Dissipation Factor: | Tan δ ≤ 0.002 (100Hz, 20°C) |
| Approvals | UL, TUV, CE |
| Endurance Voltage: | Between the electrodes: 2.0Un2S Between the electrode and the shell: 2000vac 2S |



CBB60-F

CBB60-G

CBB60-H

CBB60-I

Product Anatomy



Motor run capacitor Dimensions:

| MFD | 450VAC | | 250VAC | |
|--------|--------|-------|--------|-------|
| | D(mm) | H(mm) | D(mm) | H(mm) |
| 1mfd | 30 | 50 | 30 | 50 |
| 3mfd | 30 | 50 | 30 | 50 |
| 5mfd | 30 | 50 | 30 | 50 |
| 8mfd | 35 | 60 | 30 | 50 |
| 10mfd | 35 | 60 | 30 | 50 |
| 12mfd | 35 | 70 | 35 | 60 |
| 15mfd | 38 | 70 | 35 | 60 |
| 18mfd | 39 | 70 | 35 | 60 |
| 20mfd | 40 | 70 | 35 | 60 |
| 25mfd | 42 | 80 | 34 | 68 |
| 30mfd | 42 | 90 | 42 | 70 |
| 35mfd | 45 | 90 | 42 | 70 |
| 40mfd | 50 | 90 | 42 | 70 |
| 45mfd | 50 | 90 | 42 | 90 |
| 50mfd | 50 | 100 | 42 | 90 |
| 55mfd | 50 | 100 | 45 | 90 |
| 60mfd | 50 | 100 | 45 | 90 |
| 70mfd | 50 | 120 | 50 | 100 |
| 80mfd | 60 | 120 | 50 | 100 |
| 90mfd | 60 | 120 | 50 | 100 |
| 100mfd | 60 | 120 | 50 | 100 |



CBB60-J



CBB60-K



CBB60-L



CBB60-M