

# КЕРАМИЧЕСКИЕ ВЫСОКОВОЛЬТНЫЕ КОНДЕНСАТОРЫ **СТ-81**

## (аналог К15-5)

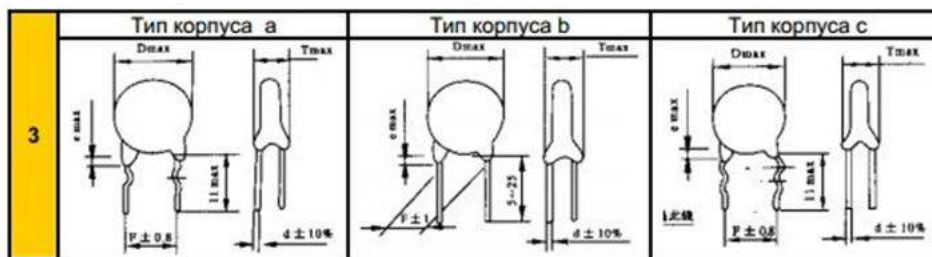
Конденсаторы полностью защищенные, с расширенным диапазоном применения.



Маркировка						
CC1	05	b	SL	50V	221	J
1	2	3	4	5	6	7
Тип конденсатора	Диаметр D макс.	Тип корпуса	Температурные характеристики	Номинальное напряжение	Номинальная емкость	Отклонения емкости

<b>1</b>	CC1	CT1	CC81	CT81	CS1
	Класс диэлектрика 1	Класс диэлектрика 2	Класс диэлектрика 1	Класс диэлектрика 2	Класс диэлектрика 3

<b>2</b>	Маркировка	04	05	06	08	10	12	14	16	20
	D макс.	4	5	6.3	8	10	12.5	14	16	20



<b>4</b>	Тип диэлектрика 1	C	P	R	S	T	U	SL	
		NPO	N150	N220	N330	N470	N750	P140 – N1000	
	Тип диэлектрика 2	B	C	D	R	E	F	U	V
	Y5P 2B4	Y5S 2C4	Y5T 2D4	Y5R 2R4	Y5U 2E4	Y5V 2F4	Z5U 2E5	Z5V 2F5	
	Тип диэлектрика 3	B	E	F					
		Y5P 3B4	Y5U 3E4	Y5V 3F4					

<b>5</b>	16B	25B	63B	100B	250B	500B	1кВ	2кВ	3кВ	6.3кВ	~250B	~400B
----------	-----	-----	-----	------	------	------	-----	-----	-----	-------	-------	-------

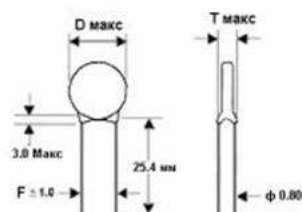
<b>6</b>	Маркировка	1	2.2	10	101	102	103	473	104	224
	Емкость, пФ	1	2.2	10	100	1000	10000	47000	100000	220000

<b>7</b>	Маркировка	C	D	F	G	J	K	M	S	Z	P
	Отклонения емкости	$\pm 0.25$ пФ	$\pm 0.5$ пФ	$\pm 1.0\%$	$\pm 2.0\%$	$\pm 5.0\%$	$\pm 10\%$	$\pm 20\%$	+50% -20%	+80% -20%	+100% -0%

## ТЕХНИЧЕСКИЕ ХАРАКТЕРИСТИКИ

Параметр	Характеристика	
Диапазон рабочих температур	Y5P, Y5U, Y5V от -25°C до 85°C	Z5U, Z5V от 10°C до 85°C
Номинальное напряжение, кВ	1 ... 6.3	
Номинальный диапазон емкости, пФ	100 ... 10000	
Допустимое отклонение емкости от номинала	в пределах указанного допуска на 1кГц ± 25%, 1.0 ± 0.2Vrms	
Допуски емкостей	K ± 10%, M ± 20%, Z ± 10%	
Фактор дестабилизации (DF)	Y5P, Y5R, Y5U, Z5U, DF не превышает 2.0%, BN, DF не превышает 0.5% Y5V, Z5V, DF не превышает 3.5% при 1kHz ± 20%, 1.0 ± 0.2Vrms	
Испытание на перенапряжение	1.5U +500В до 5сек	
Сопротивление изоляции	1000МОм при подаче 500VDC 1 минуту	

### Габаритные размеры



### Размеры, номинальные напряжение и емкость.

Напряжение, кВ	Емкость, пФ						Размеры, мм		
	Температурные характеристики						D	T макс.	F±1.5
	Y5P(B)	Y5T(D)	Y5U(E)	Y5V(F)	Y5P(BN)	Y5R(R)			
0.5 1	100-680	220-680	1000	1500	100-270	100-270	6.3	4.5	7.5
	820-1000	820-1200	2200,3300	3300	330-820	330-680	8		
	1200-1800	1500-2200	3900,4700	4700	1000-1500	820-1500	10		
	2200-3300	2700-3900	5600	5600	1800-2200	1800-2200	12.5		10
	3900	4700	6800,8200	10000	2700-3300	2700-3300	14		
	4700		10000	22000	3900-4700	3900-4700	16		
2	100-680	220-1000	1000	1500-2200	100-330	100-390	8	5	7.5
	820-1000	1200-1800	1500	3300	390-560	470-680	10		
	1200-1800	2200-2700	2200	4700	680-1500	820-1500	12.5		
	2200-3300	3300-3900	3300	5600	1800-2700	1800-2700	14		10
	3900	4700	4700	10000	3300-3900	3300-3900	16		
	4700			22000	4700	4700	20		
3	100-270	100-390	470-680	1000	100-220	100-220	8	6.0	7.5
	330-560	470-820	820-1000	1500	270	270-330	10		
	680-1000	1000-1500	1500	2200	330-560	390-560	12.5		
	1200-1800	1800-2200	2200	3300	680-1200	680-1200	14		10.0
	2200-2700	2700-3300	3300	4700	1500-2200	1500-2200	16		
	3300-3900	3900	4700	10000	2700-3300	2700-3300	20		
6.3	100-330	100-330	470	680	—	100	10	7	10.0
	470-680	470	680	1000	—	220-330	12.5		
	820	560-820	1000	2200	—	470-560	14		
	1000-1200	1000	2200	3300	—	680-1000	16		

# K15-5

## Конденсаторы керамические высоковольтные изолированные

### Технические условия:

- приемка "5": ОЖ0.460.084 ТУ,
- приемка "1": ОЖ0.460.147 ТУ.

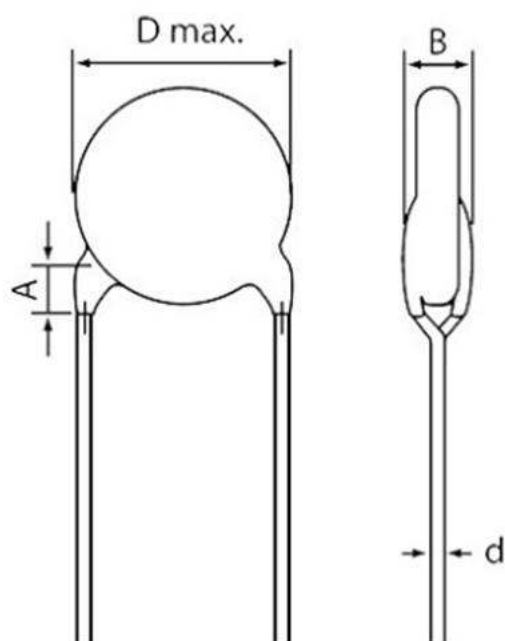
Конденсаторы К15-5 керамические высоковольтные, изолированные.  
Предназначены для применения в высокочастотной аппаратуре в качестве контурных, разделительных и блокировочных конденсаторов в цепях постоянного и пульсирующего тока.

### Технические характеристики:

Номинальное напряжение	1,6-6,3 кВ
Тангенс угла потерь:	
- для групп Н20, Н70	0,0035
- для групп Н50	0,0020
Сопротивление изоляции	10000 МОм
Допускаемое отклонение емкости	±10%, ±20%, +80-20%
Интервал рабочих температур	- 40...+ 85 °С
Относительная влажность воздуха при 35 °С	не более 98%
Срок сохраняемости	12 лет

### Пример условного обозначения при заказе:

КОНДЕНСАТОР К15-5 1,6 кВ 6800пФ Н20 ОЖ0.460.208 ТУ



**Габаритные размеры конденсаторов К15-5**

Номинальное напряжение	Номинальная емкость	Группа ТКЕ	Размеры, мм			
			D max	B max	A	D
1,6 кВ	220 пФ - 2200 пФ	H20	9-14	6	7,5-10	0,8
	3300 пФ - 4700 пФ		23-28		12,5-15	1,0
	6800 пФ		35		20	1,0
	470 пФ - 1000 пФ	H50	11-15		7,5	0,8
	470 пФ - 2200 пФ	H70	9-15,5		7,5-10	0,8
	4700 пФ - 10000 пФ		19-28		10-15	0,8
3 кВ	150 пФ - 680 пФ	H20	10-16	7	7,5-10	0,8
	1000 пФ - 3300 пФ		20-29		10-15	0,8
	4700 пФ - 10000 пФ		36		20	1,0
	330 пФ - 1500 пФ	H70	10-16		7,5-10	0,8
	3300 пФ - 15000 пФ		20-40		10-25	0,8
4 кВ	180 пФ - 470 пФ	H50	11,5-13,5	7,5	0,8	
5 кВ	180 пФ - 470 пФ	H20	11,5	9	7,5	0,8
	2200 пФ - 4700 пФ		24		12,5	1,0
	1500 пФ - 2200 пФ	H70	16-20		12,5	0,8
6,3 кВ	68 пФ - 470 пФ	H20	10-16	9	7,5-10	0,8
	680 пФ - 2200 пФ		20-24		10-12	1,0
	68 пФ - 220 пФ	H50	10-13,5		7,5	0,8
	470 пФ - 1000 пФ	H70	11,5-16		7,5-10	0,8
	2200 пФ - 4700 пФ		24-36		12,5-20	1,0