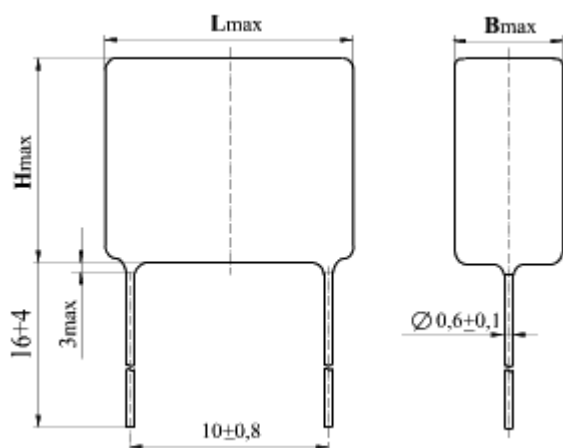
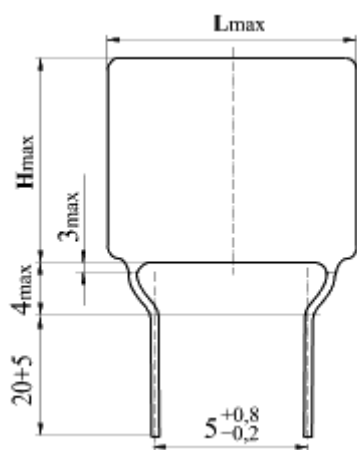


Конденсаторы
металлизированные
полиэтилентерeftалатные

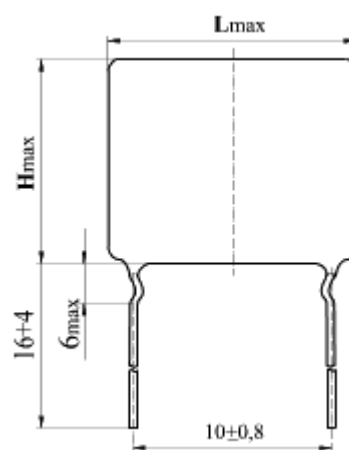
К 73-17
ОЖ0.461.104ТУ



**К73-17с (вариант 1),
К73-17а**



**К73-
17в**



К73-17с (вариант 2)

Электрические параметры

Номинальное напряжение, В

63, 160, 250, 400, 630

Номинальная емкость, мкФ

0,01 - 4,7

Допустимые отклонения емкости, %

± 5; ± 10; ± 20