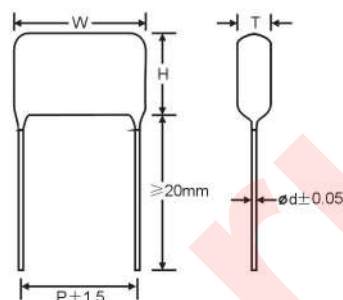
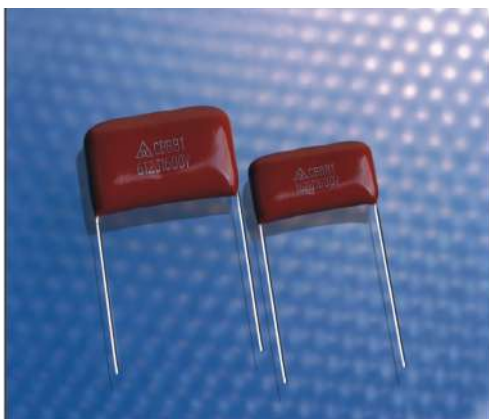


# СВВ81 (PPS)

## Высоковольтные полипропиленовые конденсаторы

(применяется как замена K78-2)



Корпус и размеры

СВВ81 — полипропиленовые конденсаторы не-индуктивного типа с огнезащитным опоксидным покрытием корпуса.

### Основные параметры

Стандарт:	GB10188 (IEC 60384-13)		
Интервал рабочих температур:	-40 ~ +85°C;	поставляется под заказ (-55 ~ +105°C)	
Номинальное напряжение:	1000V, 1200V, 1600V, 2000V, 3000V		
Диапазон емкостей:	0.0010~1.0 μF		
Допустимое отклонение емкости:	±5%(J), ±10%(K)		
Предельно допуст. напряжение (5с):	1.75 Uном.		
Тангенс угла потерь (20°C, 10kHz):	≤0,0008		
Сопротивление изоляции:	≥30000MΩ	CR ≤ 0.1 μF	(20°C, 1min)
	≥3000s	CR > 0.1 μF	

### Габаритные размеры

напряжение размеры, мм	1000в					2000в				
	W	H	T	P	d	W	H	T	P	d
330 pF						18	12	6	15	0,6
470 pF						18	12,5	6,5	15	0,6
560 pF						18	13,5	7	15	0,6
680 pF						18	14	7	15	0,8
820 pF						18	14,5	7,5	15	0,8
1000 pF	18	14,5	9	15	0,8	18	15	9,5	15	0,8
1500 pF	18	15,5	10	15	0,8	18	16,5	10,5	15	0,8
2200 pF	18	16	10,5	15	0,8	18	17,5	11,5	15	0,8
3300 pF	18	16,5	11	15	0,8	24	16,5	12,5	20	0,8
4700 pF	24	15	9	20	0,8	24	18,5	13,5	20	0,8
5600 pF	24	16	9,5	20	0,8	24	18	12,5	22,5	0,8
6800 pF	24	17	6	20	0,8	24	21	13,5	22,5	0,8
8200 pF	24	16	6,5	20	0,8	24	23	14,5	22,5	0,8
0,010 μF	24	16	7,5	20	0,8	32	19,5	11	27,5	0,8
0,015 μF	24	17,5	7,5	20	0,8	32	22	13	27,5	0,8
0,022 μF	24	17,5	8	20	0,8	32	25	15,5	27,5	0,8
0,033 μF	24	17,5	8	20	0,8	35	30	17	30	0,8
0,047 μF	24	17,5	8	20	0,8					
0,068 μF	24	17,5	8,5	22,5	0,8					
0,100 μF	24	21	9	22,5	0,8					

