

Конденсаторы керамические многослойные радиальные аналог К10-17Б

Конденсаторы керамические многослойные изолированные с однонаправленными выводами (радиальные) предназначены для работы в цепях постоянного, переменного и импульсного тока. Аналог К10-17Б.



Широкий диапазон емкостей, температур, напряжений, допусков и размеров Упаковка на ленте позволяет вести автоматический монтаж. Большой выбор вариантов формовки выводов.

Система обозначений:

CC4 0805 Y 104 Z 500 A1 T
1 2 3 4 5 6 7 8

- CC4:** класс диэлектрика: **CC4:** диэлектрик класса I (NPO (COG)); **CT4:** диэлектрик класса II (Y7R; Y5V; Z5U)
- 0805:** размер LxW; **0805**=2,0x1,25; **1206**=3,2x1,6; **1210**=3,2x2,5; **1812**=4,5x3,2; **2225**=5,7x6,4; **3035**=7,6x9,0 (мм)
- Y:** диэлектрик: **N**=NPO (COG); **B**=Y7R; **Y**=Y5V; **Z**=Z5U
- 104:** код емкости: $10 \times 10^4 = 100000$ пФ;

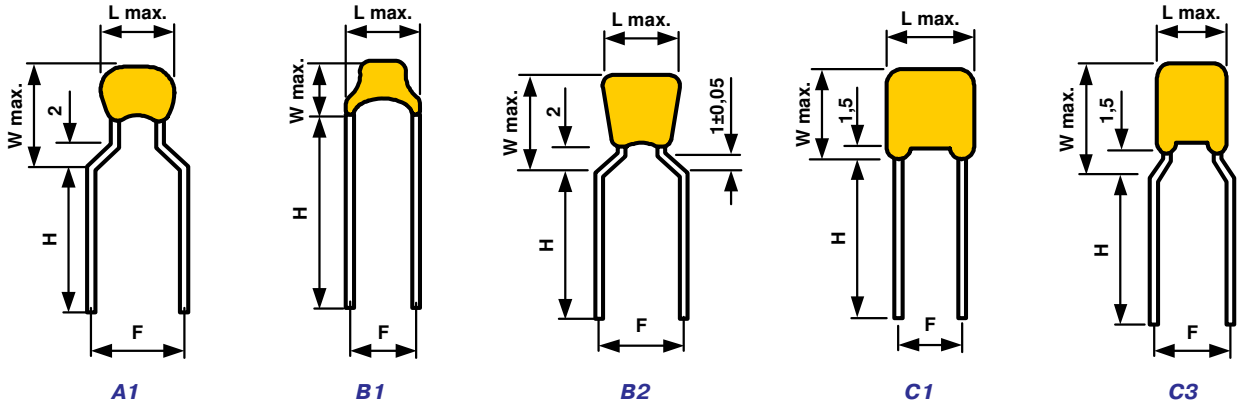
Номинальная емкость выражена в пикофарадах (пФ) и обозначена тремя цифрами, первые две из которых представляют значащие цифры, а последняя цифра определяет количество последующих нулей.
Для значений ниже 1 пФ, буква "R" используется как десятичная запятая, и последняя цифра становится значащей.

Пример

100 : $10 \times 10^2 = 10$ пФ
102 : $10 \times 10^2 = 1000$ пФ
020 : $2 \times 10^0 = 2$ пФ
1R5 : 1,5 пФ

- Z:** допуск емкости: **B**= ± 0.01 пФ; **C**= ± 0.25 пФ; **D**= ± 0.50 пФ; **F**= $\pm 1.0\%$; **G**= $\pm 2.0\%$; **J**= $\pm 5.0\%$; **K**= $\pm 10\%$; **M**= $\pm 20\%$; **S**= $\pm 50\%$ / -20% ; **Z**= $\pm 80\%$ / -20%
- 500:** рабочее напряжение, В
500=50V
101=100V
- A1:** форма и расстояние между выводами: **A1**; **B1**; **B2**; **C1**; **C2**; **C3**; **C4**
- T:** упаковка: **T**= на ленте; пусто = в пакете

Форма и расстояние между выводами

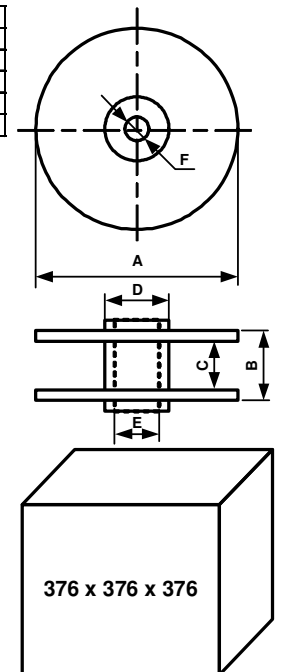


Выпускаемые номиналы

Размер	Тип	Размеры, мм						Напряжение, В	Емкость, пФ		
		F	H min.	L max.	W max.	T max.	D		COG (NPO)	X7R	Y5V (Z5U)
0805	A1	5,0	5,0	4,2	3,8	3,8	0,5	25	0R5-332	221-105	103-105
	B1	5,0						50	0R5-222	221-105	103-684
	C1	2,5						100	0R5-102	221-683	
1206	B2 C2	5,0 4,0	5,0	5,0	4,5	3,8	0,5	25	0R5-682	102-105	103-105
								50	0R5-472	102-105	103-105
								100	0R5-392	102-683	
1210	C3 C2	5,0 4,0	5,0	7,6	5,5	3,8	0,5	25	561-103	102-334	104-105
								50	561-682	102-205	104-105
								100	561-472	102-104	
1812	C3	5,0	5,0	8,5	8,5	3,8	0,5	25	102-153	103-474	154-335
								50	102-103	103-334	154-225
								100	102-682	103-224	
2225	C4	7,5	5,0	10,5	9,5	4,2	0,5	25	102-223	103-105	684-475
								50	102-223	103-105	684-335
								100	102-103	103-474	
3035	C4	7,5	5,0	12,5	10,5	4,2	0,5	25	102-104	103-225	105-106
								50	102-473	103-225	105-685
								100	102-333	103-105	

Упаковка в роликах (REEL Package)

A	355-365
B макс.	50,8
C	38,10-46,02
D макс.	102,01
E макс.	86,36
F	25,40-30,48



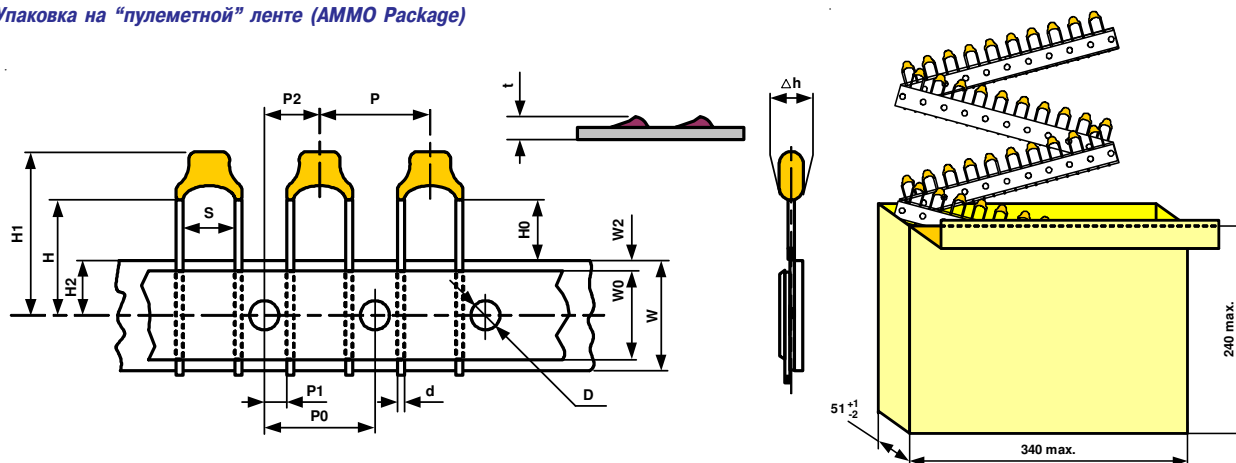
Упаковка, шт.

Ролик (REEL)	Лента (AMMO)	Пакет (BULK)
2500	4000	1000

Спецификация

		CC4 (NPO,COG)		CT4 (X7R)	CT4 (Y5V,Z5U)
Диапазон емкостей		0,5пФ~104		221~225	103~106
Допуски емкостей	V=±0,1пФ	C=±0,25пФ		K=±10%	M=±20%
	D=±0,5пФ	F=±1%		M=±20%	S=+50%~20%
	G=±2%	J=±5%		S=+50%~20%	Z=+80%~20%
	K=±10%	M=±20%			P=+100%~0
		B, C, D для C <10пФ			
Номинальное напряжение		25V, 50V, 100V, 200V, 500V, 1000V		25V, 50V, 100V	200V, 250V
2000V,3000V, 4000V					
Рассеивающий фактор ($\alpha F, \tan \delta$)		0.15% макс. (20°C;1МГц;1VDC)		2.5% макс. (20°C;1кГц;1VDC)	5.0% макс. (20°C;1кГц;0,3VDC)
Сопротивление изоляции		C ≈ 10нФ	I _R ≈ 10000MΩ	C ≈ 25нФ	I _R 4000MΩ
		C 10нФ	I _R >500Ω.F	C 25нФ	C×R>100ΩF
Напряжение пробоя диэлектрика		Не будет очевидных повреждений или вспышек в течение испытания			
Изгиб выводов		Не будет очевидных повреждений или вспышек в течение испытания, отклонение емкости не должно быть более 10%.			
Силовой изгиб		Не будет очевидных повреждений или вспышек в течение испытания, отклонение емкости не должно быть более 10%.			
Паяемость	Время:	2±1s			
	Температура:	235±5°C			
	Покрытие:	≈ 95%			
Сопротивление нагреву при пайке	Время:	5±1s			
	Температура:	265±5°C			
	Покрытие:	≈ 95%			
	ΔC/C:	≈ 0.5% или 0.5пФ	≈ -5% ~ +10%	≈ -10% ~ +20%	
Термоциклирование	ΔC/C:	≈ 1%	≈ ± 10%	≈ ±30%	
	Вид:	Не будет очевидных повреждений или вспышек в течение испытания			
Влагостойкость	ΔC/C:	≈ 2%	≈ 10%	≈ 20%	
	ΔF	0,003	0,05	0,07	
	IR	R×C>25s			
	Вид:	Не будет очевидных повреждений или вспышек в течение испытания			
Температурные характеристики	ΔC/C:	±30ppm°C	±15%	Z5U(E)	+22~-56%
				Y5V(F)	+22~-82%
Вибрация	Вид:	Не будет очевидных повреждений или вспышек в течение испытания			
Удар	ΔC/C:	≈ 2%			
	Вид:	Не будет очевидных повреждений или вспышек в течение испытания			
Тест на долговечность (1000 часов)	ΔC/C:	≈ 2%	≈ ±12.5%	≈ ±30,0%	
	ΔF	0,003		≈ 0,05	
	IR	R×C>25s		R×C 25s	
	Вид:	Не будет очевидных повреждений или вспышек в течение испытания			

Упаковка на "пулеметной" ленте (AMMO Package)



Код	P	P0	W	W0	H2	W2	H1	D	T	Δh	H	S	P1	P2	ΔP
Размер	12,7	12,7	18	5	9	0	32,5	4	0,5	0	16-18	5	3,85	6,35	1,3
Допуск	±1	±0,3	0,5	min	±0,5	1	Max	±0,2	±0,2	±0,2	±0,5	±0,5	±0,7	±0,4	Max

Упаковка, шт.

Ролик (REEL)	Лента (AMMO)	Пакет (BULK)
2500	4000	1000