

# Трансформаторы импульсные миниатюрные ТИМ

Номер схемы	Число обмоток	Группа трансформаторов по длительности импульса												Ктр.		
		I (0,02 мкс)	II (0,05 мкс)	III (0,1 мкс)	IV (0,2 мкс)	V (0,5 мкс)	VI (1 мкс)	VII (2 мкс)	VIII (5 мкс)	IX (10 мкс)	X (20 мкс)	XI (50 мкс)	XII (100 мкс)			
1	2	ТИМ1	ТИМ22	ТИМ43	ТИМ64	ТИМ85	ТИМ111	ТИМ132	ТИМ153	ТИМ174	ТИМ195	ТИМ216	ТИМ237	1:1		
		ТИМ2	ТИМ23	ТИМ44	ТИМ65	ТИМ86	ТИМ112	ТИМ133	ТИМ154	ТИМ175	ТИМ196	ТИМ217	ТИМ238	2:1		
		ТИМ3	ТИМ24	ТИМ45	ТИМ66	ТИМ87	ТИМ113	ТИМ134	ТИМ155	ТИМ176	ТИМ197	ТИМ218	ТИМ239	3:1		
		ТИМ4	ТИМ25	ТИМ46	ТИМ67	ТИМ88	ТИМ114	ТИМ135	ТИМ156	ТИМ177	ТИМ198	ТИМ219	ТИМ240	5:1		
2	3	ТИМ5	ТИМ26	ТИМ47	ТИМ68	ТИМ89	ТИМ115	ТИМ136	ТИМ157	ТИМ178	ТИМ199	ТИМ220	ТИМ241	1:1:1		
		ТИМ6	ТИМ27	ТИМ48	ТИМ69	ТИМ90	ТИМ116	ТИМ137	ТИМ158	ТИМ179	ТИМ200	ТИМ221	ТИМ242	2:1:1		
		ТИМ7	ТИМ28	ТИМ49	ТИМ70	ТИМ91	ТИМ117	ТИМ138	ТИМ159	ТИМ180	ТИМ201	ТИМ222	ТИМ243	3:1:1		
		ТИМ8	ТИМ29	ТИМ50	ТИМ71	ТИМ92	ТИМ118	ТИМ139	ТИМ160	ТИМ181	ТИМ202	ТИМ223	ТИМ244	5:1:1		
		ТИМ9	ТИМ30	ТИМ51	ТИМ72	ТИМ93	ТИМ119	ТИМ140	ТИМ161	ТИМ182	ТИМ203	ТИМ224	ТИМ245	2:2:1		
		ТИМ10	ТИМ31	ТИМ52	ТИМ73	ТИМ94	ТИМ120	ТИМ141	ТИМ162	ТИМ183	ТИМ204	ТИМ225	ТИМ246	3:3:1		
		ТИМ11	ТИМ32	ТИМ53	ТИМ74	ТИМ95	ТИМ121	ТИМ142	ТИМ163	ТИМ184	ТИМ205	ТИМ226	ТИМ247	5:5:1		
		ТИМ12	ТИМ33	ТИМ54	ТИМ75	ТИМ96	ТИМ122	ТИМ143	ТИМ164	ТИМ185	ТИМ206	ТИМ227	ТИМ248	3:2:1		
		ТИМ13	ТИМ34	ТИМ55	ТИМ76	ТИМ97	ТИМ123	ТИМ144	ТИМ165	ТИМ186	ТИМ207	ТИМ228	ТИМ249	5:2:1		
		3	4	ТИМ14	ТИМ35	ТИМ56	ТИМ77	ТИМ98	ТИМ124	ТИМ145	ТИМ166	ТИМ187	ТИМ208	ТИМ229	ТИМ250	1:1:1:1
				ТИМ15	ТИМ36	ТИМ57	ТИМ78	ТИМ99	ТИМ125	ТИМ146	ТИМ167	ТИМ188	ТИМ209	ТИМ230	ТИМ251	2:2:1:1
				ТИМ16	ТИМ37	ТИМ58	ТИМ79	ТИМ100	ТИМ126	ТИМ147	ТИМ168	ТИМ189	ТИМ210	ТИМ231	ТИМ252	3:1:1:1
ТИМ17	ТИМ38			ТИМ59	ТИМ80	ТИМ101	ТИМ127	ТИМ148	ТИМ169	ТИМ190	ТИМ211	ТИМ232	ТИМ253	3:3:3:1		
ТИМ18	ТИМ39			ТИМ60	ТИМ81	ТИМ102	ТИМ128	ТИМ149	ТИМ170	ТИМ191	ТИМ212	ТИМ233	ТИМ254	3:3:1:1		
ТИМ19	ТИМ40			ТИМ61	ТИМ82	ТИМ103	ТИМ129	ТИМ150	ТИМ171	ТИМ192	ТИМ213	ТИМ234	ТИМ255	5:2:2:1		
ТИМ20	ТИМ41			ТИМ62	ТИМ83	ТИМ104	ТИМ130	ТИМ151	ТИМ172	ТИМ193	ТИМ214	ТИМ235	ТИМ256	5:3:3:1		
ТИМ21	ТИМ42			ТИМ63	ТИМ84	ТИМ105	ТИМ131	ТИМ152	ТИМ173	ТИМ194	ТИМ215	ТИМ236	ТИМ257	5:3:3:2		

№ группы	Задаваемые параметры			Контролируемые параметры											
	ti, мкс, пред. откл. ±15%	Ui, В, пред. откл. ±10%	fi, кГц, пред. откл. ±15%	Li, мГн, не менее	Im, мА, не более	Индуктивность рассеяния при отношении числа витков I обмотки к числу витков каждой из II обмоток, мкГн, не более					Емкость между I и II обмотками, при отношении числа витков, пФ, не более				
						1:1	3:2 5:3	2:1	3:1 5:2	5:1	1:1	3:2 5:3	2:1	3:1 5:2	5:1
I	0,02	10	100	0,012	15	0,30	0,7	1,0	2,0	5,0	18	12	10	8	6
II	0,05	10	100	0,03	15	0,40	1,0	1,5	3,0	5,5	20	15	12	10	8
III	0,10	10	100	0,06	15	0,45	1,2	1,8	3,5	6,0	28	20	18	15	12
IV	0,20	10	100	0,12	15	0,60	1,5	2,0	4,0	8,0	40	25	22	20	15
V	0,50	10	100	0,3	15	0,70	2,0	2,5	5,0	12,0	60	35	30	25	20
VI	1,00	15	30	0,75	20	2,00	4,0	5,0	8,0	15,0	80	50	45	35	25
VII	2,0	15	20	1,5	20	4,00	6,0	8,0	10,0	20,0	100	70	50	40	30
VIII	5,0	15	6	3,5	20	6,00	8,0	10,0	15,0	30,0	140	90	80	50	40
IX	10,0	15	3	7,5	20	8,00	10,0	12,0	20,0	40,0	180	130	110	85	55
X	20,0	15	2	15	20	12,00	15,0	20,0	30,0	50,0	300	180	150	120	70
XI	50,0	15	0,6	35	20	15,00	25,0	30,0	50,0	80,0	450	300	250	200	100
XII	100,0	15	0,3	75	20	20,00	40,0	60,0	90,0	150,0	800	400	350	250	150

наименование

**ТИМ — трансформатор импульсный миниатюрный**

# Трансформаторы импульсные миниатюрные ТИМ

Схема электрическая №1

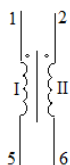


Схема электрическая №2

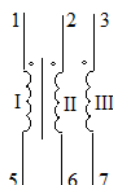
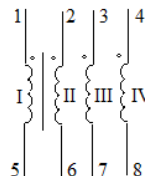
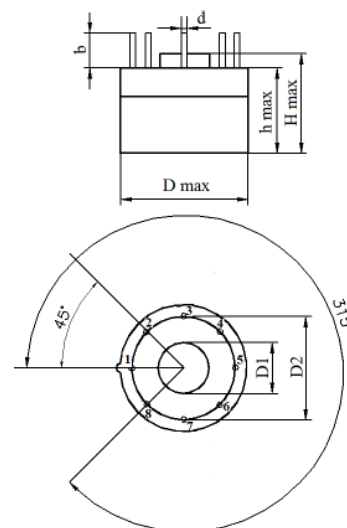


Схема электрическая №3



Конструктивные размеры

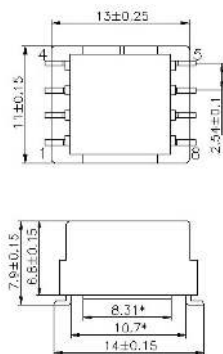
Трансформатор	Размеры							Вес, г, не более
	Dmax, мм	D1, мм	D2, мм	d, мм	H max, мм	h max, мм	b, мм	
ТИМ1-ТИМ63	9,6	3	7,0	0,5	9,8	8,8	5	1,2
ТИМ64-ТИМ105	9,6	3	7,0	0,5	9,8	8,8	5	1,2
ТИМ111-ТИМ173	12,4	4	9,5	0,5	9,3	7,3	6	1,7
ТИМ174-ТИМ194	12,4	4	9,5	0,5	9,3	7,3	6	2,2
ТИМ195-ТИМ215	15,0	6	12,0	0,6	12	10	5	4,0
ТИМ216-ТИМ257	17,7	8	14,5	0,8	14	12	4,8	8,0



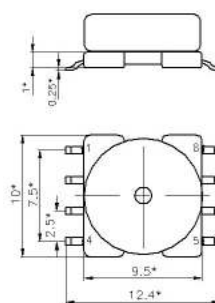
По заказу разработаем и изготовим модификации трансформаторов в других конструктивных исполнениях, для DIP или SMD монтажа, с другой схемой распайки выводов, с другими электрическими параметрами — индуктивностью, коэффициентом трансформации, прочностью изоляции.

## Конструкции для SMD монтажа

Вариант в корпусе, с заливкой, или без заливки компаундом



Открытый вариант на основании, с пропиткой лаком



наименование

**ТИМ — трансформатор импульсный миниатюрный**